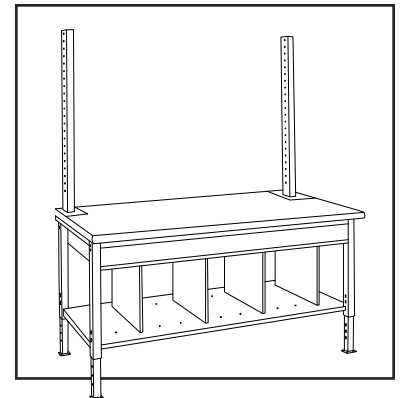
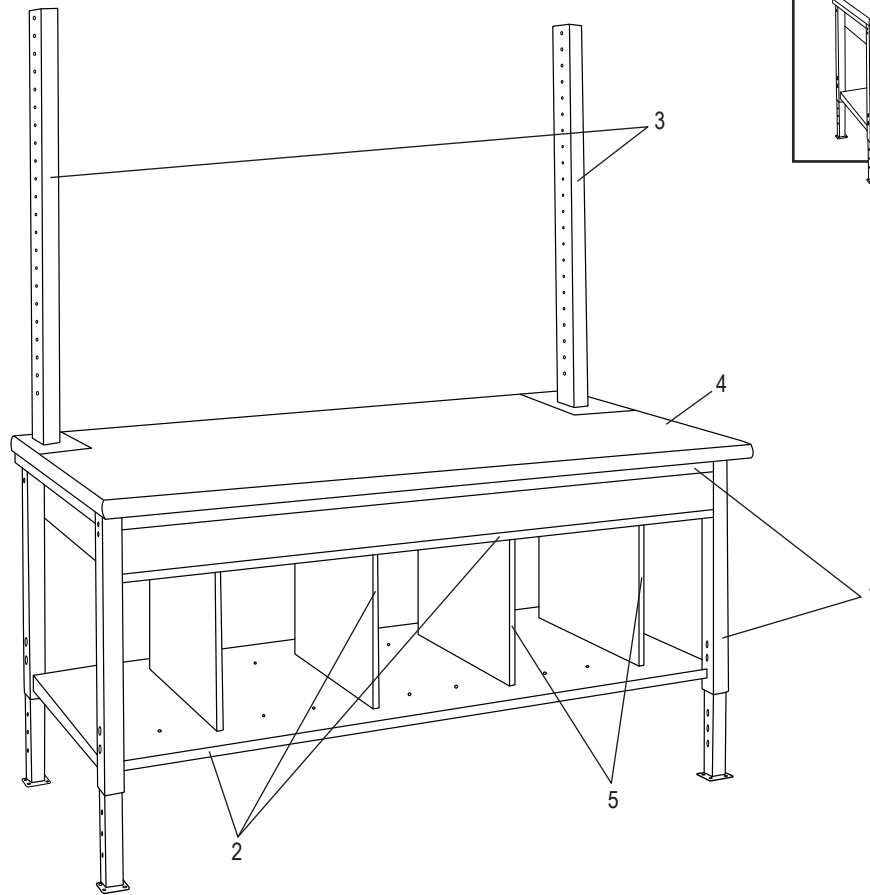


ULINE H-7631
PACKING STATION –
72 X 36"

1-800-295-5510
 uline.com

Para Español, vea página 2.
 Pour le français, consulter la page 3.



INCLUDED WITH STARTER TABLE

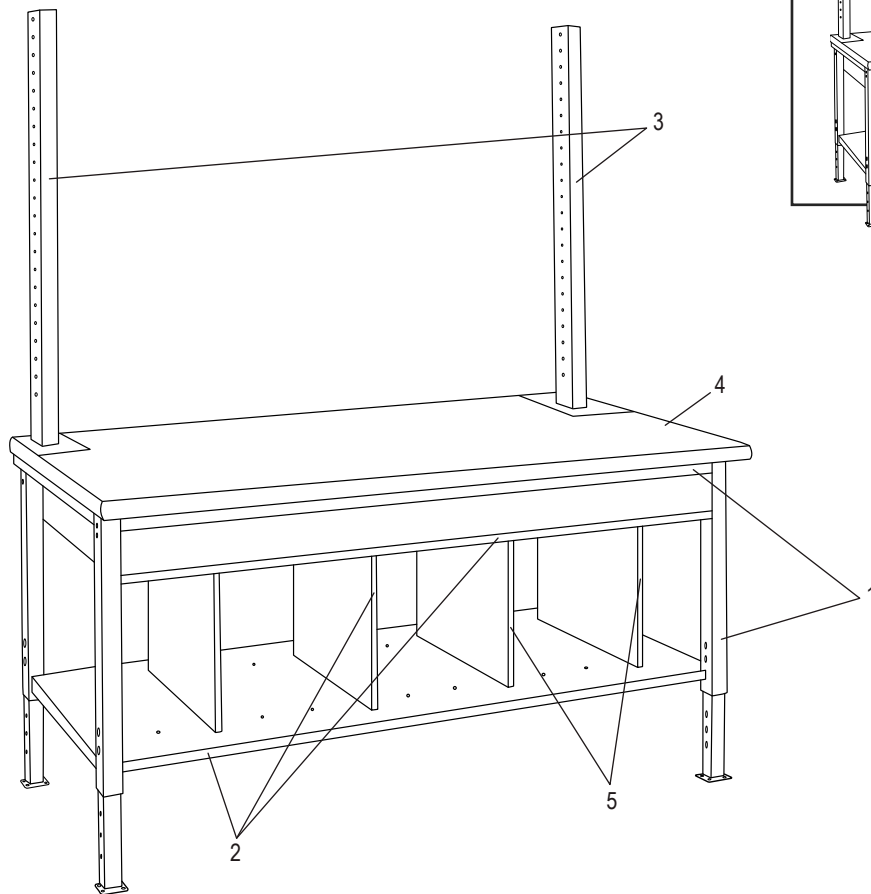
#	DESCRIPTION	QTY.	ULINE PART NO.	MFG. PART NO.
1	Packing Station Frame	1	H-7631-FRAME	H-7631-FRAME
2	Bottom Shelf and Divider (Set of 4)	1	H-7635	H-7635
3	Upright	2	H-5777	H-5777
4	Wood Packing Table Top	1	H-1138-TOP	-----
4	Laminate Packing Table Top	1	H-1138-LTOP	-----
4	Maple Packing Table Top	1	H-1138-MTOP	-----

SOLD SEPARATELY

#	DESCRIPTION	QTY.	ULINE PART NO.	MFG. PART NO.
5	Divider for Bottom Shelf (Set of 2)	1	H-7637	H-7637

REPLACEMENT HARDWARE

#	DESCRIPTION	QTY.	ULINE PART NO.	MFG. PART NO.
	Replacement Hardware for Bottom Shelf and Dividers (Not Shown)	1	H-7640	H-7640
	Replacement Hardware for Packing Station Frame (Not Shown)	1	H-7641	H-7641

ULINE H-7631**ESTACIÓN DE EMPAQUE –
72 X 36"****800-295-5510****uline.mx****SE INCLUYEN CON LA MESA BÁSICA**

#	DESCRIPCIÓN	CANT.	NO. DE PARTE ULINE	NO. DE PARTE DEL FABRICANTE
1	Armazón de la Estación de Empaque	1	H-7631-FRAME	H-7631-FRAME
2	Repisa Inferior y Divisor (Set de 4)	1	H-7635	H-7635
3	Poste	2	H-5777	H-5777
4	Cubierta de Madera para Estación de Empaque	1	H-1138-TOP	-----
4	Cubierta de Plástico Laminado para Estación de Empaque	1	H-1138-LTOP	-----
4	Cubierta de Arce para Estación de Empaque	1	H-1138-MTOP	-----

SE VENDE POR SEPARADO

#	DESCRIPCIÓN	CANT.	NO. DE PARTE ULINE	NO. DE PARTE DEL FABRICANTE
5	Divisor para Repisa Inferior (Set de 2)	1	H-7637	H-7637

TORNILLERÍA DE REPUESTO

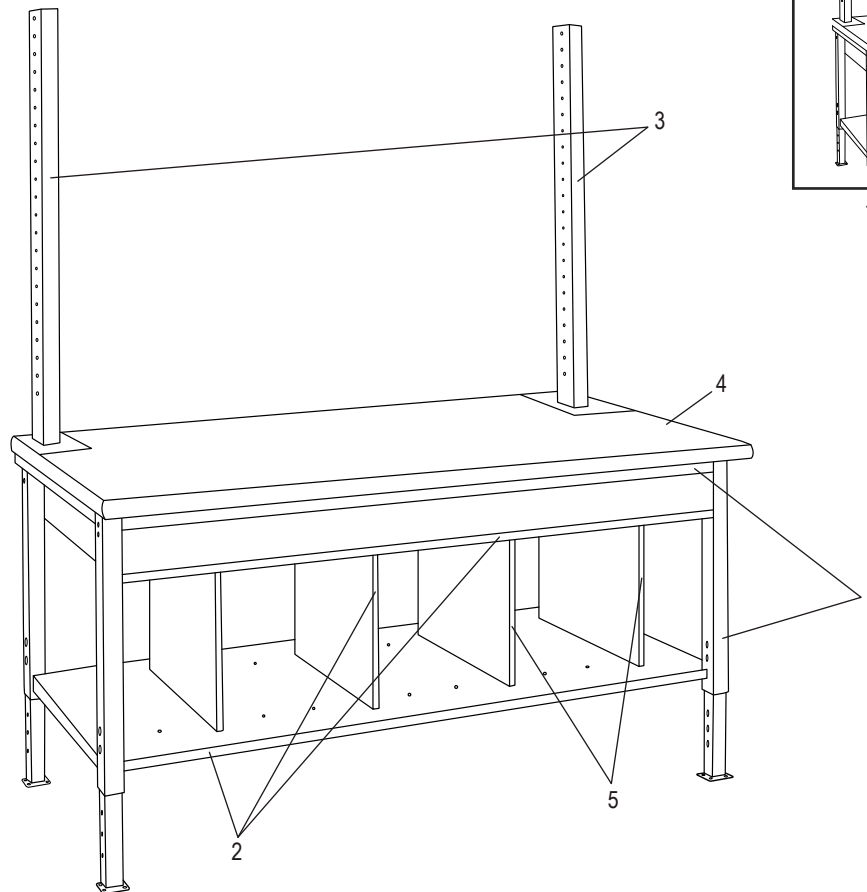
#	DESCRIPCIÓN	CANT.	NO. DE PARTE ULINE	NO. DE PARTE DEL FABRICANTE
	Tornillería de Repuesto para Repisa Inferior y Divisores (No se Muestra)	1	H-7640	H-7640
	Tornillería de Repuesto para Armazón de la Estación de Empaque (No se Muestra)	1	H-7641	H-7641

ULINE H-7631

**POSTE D'EMBALLAGE –
72 X 36 PO**

1-800-295-5510

uline.ca



INCLUS AVEC LA TABLE DE BASE

#	DESCRIPTION	QTÉ	RÉF. ULINE	RÉF. DU FABRICANT
1	Cadre du poste d'emballage	1	H-7631-FRAME	H-7631-FRAME
2	Tablette inférieure et séparateur (ensemble de 4)	1	H-7635	H-7635
3	Montant	2	H-5777	H-5777
4	Surface de table d'emballage en bois	1	H-1138-TOP	-----
4	Surface de table d'emballage stratifiée	1	H-1138-LTOP	-----
4	Surface de table d'emballage en érable	1	H-1138-MTOP	-----

VENDU SÉPARÉMENT

#	DESCRIPTION	QTÉ	RÉF. ULINE	RÉF. DU FABRICANT
5	Séparateur pour tablette inférieure (ensemble de 2)	1	H-7637	H-7637

MATÉRIEL DE RECHANGE

#	DESCRIPTION	QTÉ	RÉF. ULINE	RÉF. DU FABRICANT
	Matériel de rechange pour tablette inférieure et séparateurs (non illustré)	1	H-7640	H-7640
	Matériel de rechange pour cadre de poste d'emballage (non illustré)	1	H-7641	H-7641