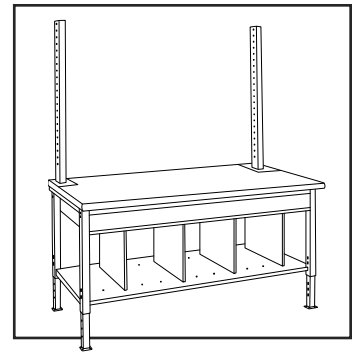
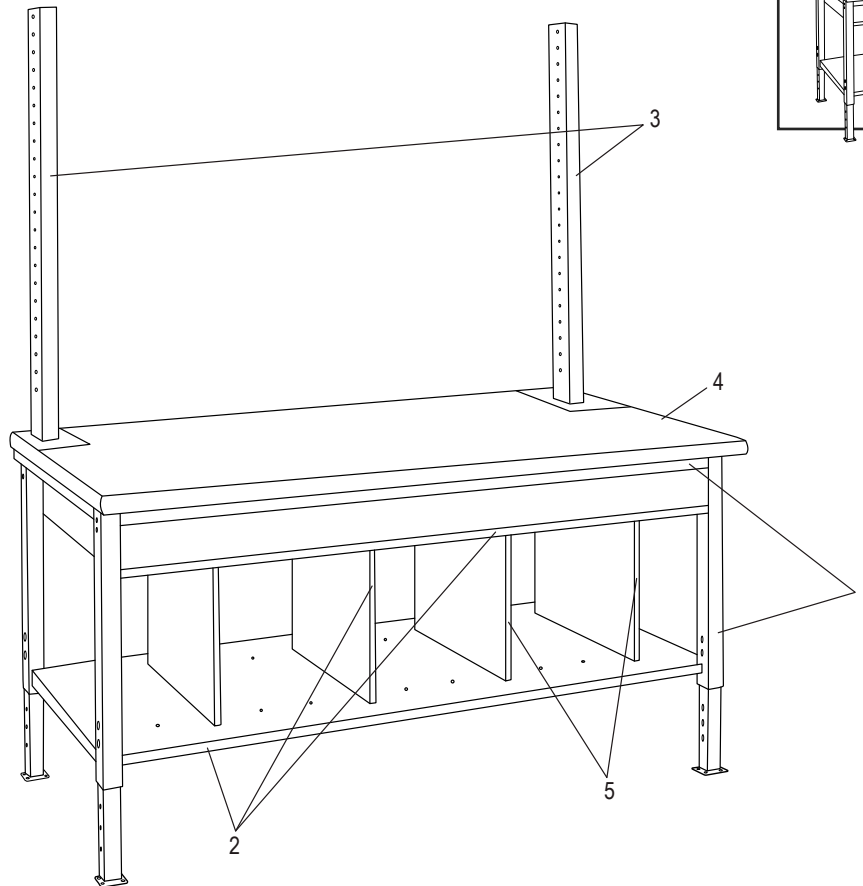


**ULINE H-7630**  
**PACKING STATION –**  
**60 x 36"**

1-800-295-5510  
 uline.com

Para Español, vea página 2.  
 Pour le français, consulter la page 3.



**INCLUDED WITH STARTER TABLE**

#	DESCRIPTION	QTY.	ULINE PART NO.	MFG. PART NO.
1	Packing Station Frame	1	H-7630-FRAME	H-7630-FRAME
2	Bottom Shelf and Divider (Set of 4)	1	H-7633	H-7633
3	Upright	2	H-5777	H-5777
4	Wood Packing Table Top	1	H-1136-TOP	10003606004
4	Laminate Packing Table Top	1	H-1136-LTOP	-----
4	Maple Packing Table Top	1	H-1136-MTOP	-----

**SOLD SEPARATELY**

#	DESCRIPTION	QTY.	ULINE PART NO.	MFG. PART NO.
5	Divider for Bottom Shelf (Set of 2)	1	H-7637	H-7637

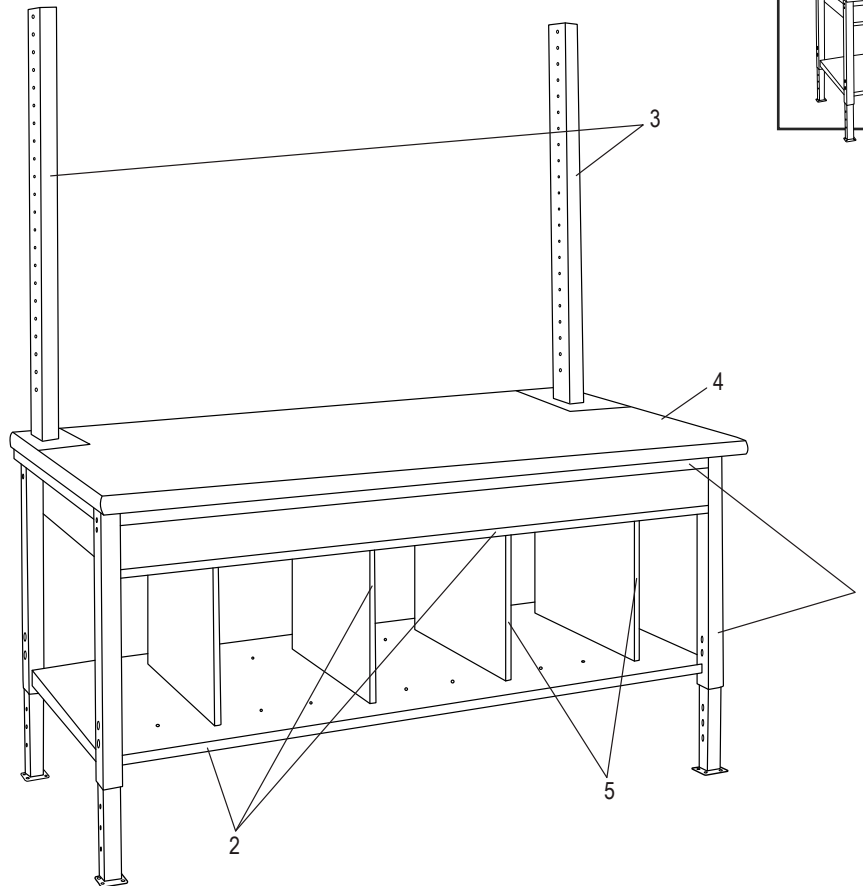
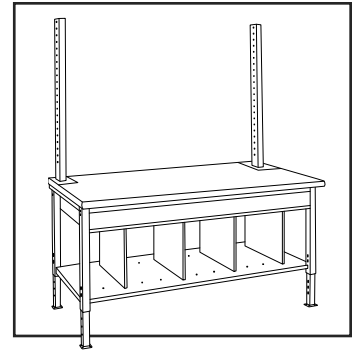
**REPLACEMENT HARDWARE**

#	DESCRIPTION	QTY.	ULINE PART NO.	MFG. PART NO.
	Replacement Hardware for Bottom Shelf and Dividers (Not Shown)	1	H-7640	H-7640
	Replacement Hardware for Packing Station Frame (Not Shown)	1	H-7641	H-7641

**ULINE H-7630****ESTACIÓN DE EMPAQUE –  
60 x 36"**

800-295-5510

uline.mx

**SE INCLUYEN CON LA MESA BÁSICA**

#	DESCRIPTION	QTY.	ULINE PART NO.	MFG. PART NO.
2	Repisa Inferior y Divisor (Set de 4)	1	H-7633	H-7633
3	Poste	2	H-5777	H-5777
4	Cubierta de Madera para Estaciones de Empaque	1	H-1136-TOP	10003606004
4	Cubierta de Plástico Laminado para Estaciones de Empaque	1	H-1136-LTOP	-----
4	Cubierta de Arce para Estaciones de Empaque	1	H-1136-MTOP	-----

**SE VENDE POR SEPARADO**

#	DESCRIPTION	QTY.	ULINE PART NO.	MFG. PART NO.
5	Divisor para Repisa Inferior (Set de 2)	1	H-7637	H-7637

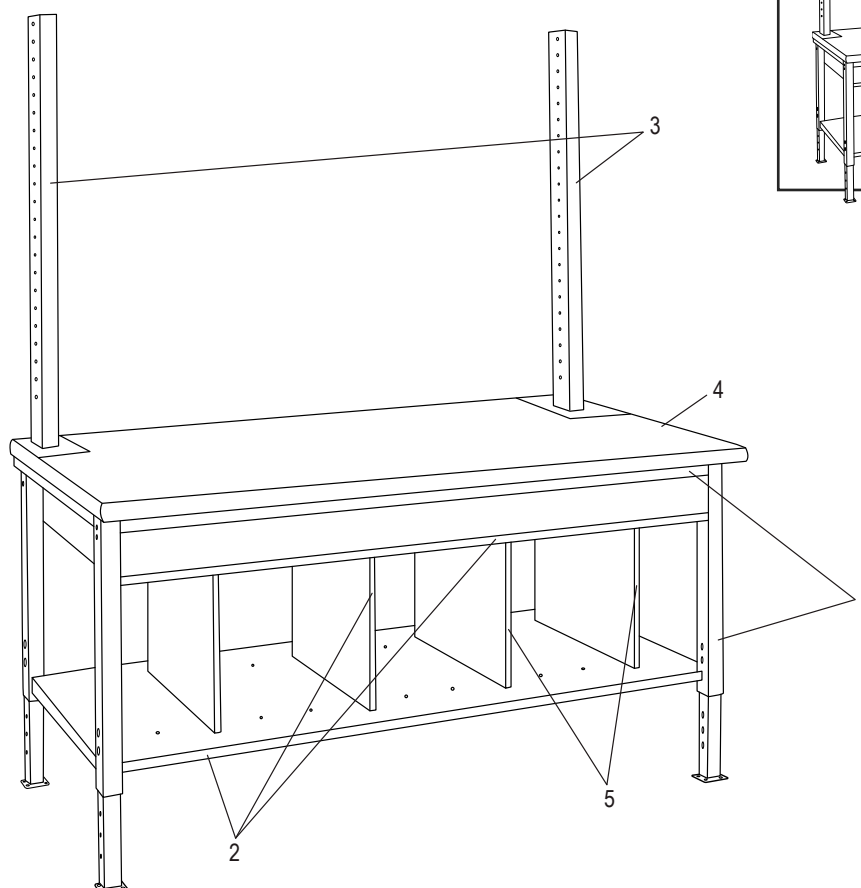
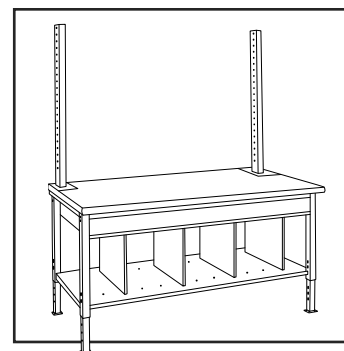
**TORNILLERÍA DE REPUESTO**

#	DESCRIPTION	QTY.	ULINE PART NO.	MFG. PART NO.
	Tornillería de Repuesto para Repisa Inferior y Divisores (No se Muestra)	1	H-7640	H-7640
	Tornillería de Repuesto para Armazón de la Estación de Empaque (No se Muestra)	1	H-7641	H-7641

**ULINE H-7630****POSTE D'EMBALLAGE –  
60 x 36 PO**

1-800-295-5510

uline.ca

**INCLUS AVEC LA TABLE DE BASE**

#	DESCRIPTION	QTÉ	RÉF. ULINE	RÉF. DU FABRICANT
1	Cadre du poste d'emballage	1	H-7630-FRAME	H-7630-FRAME
2	Tablette inférieure et séparateur (ensemble de 4)	1	H-7633	H-7633
3	Montant	2	H-5777	H-5777
4	Surface de table d'emballage en bois	1	H-1136-TOP	10003606004
4	Surface de table d'emballage stratifiée	1	H-1136-LTOP	-----
4	Surface de table d'emballage en érable	1	H-1136-MTOP	-----
7	Matériel de rechange pour cadre de poste d'emballage	1	H-7641	H-7641

**VENDU SÉPARÉMENT**

#	DESCRIPTION	QTÉ	RÉF. ULINE	RÉF. DU FABRICANT
5	Séparateur pour tablette inférieure (ensemble de 2)	1	H-7637	H-7637

**MATÉRIEL DE RECHANGE**

#	DESCRIPTION	QTÉ	RÉF. ULINE	RÉF. DU FABRICANT
	Matériel de rechange pour tablette inférieure et séparateurs (non illustré)	1	H-7640	H-7640
	Matériel de rechange pour cadre de poste d'emballage (non illustré)	1	H-7641	H-7641