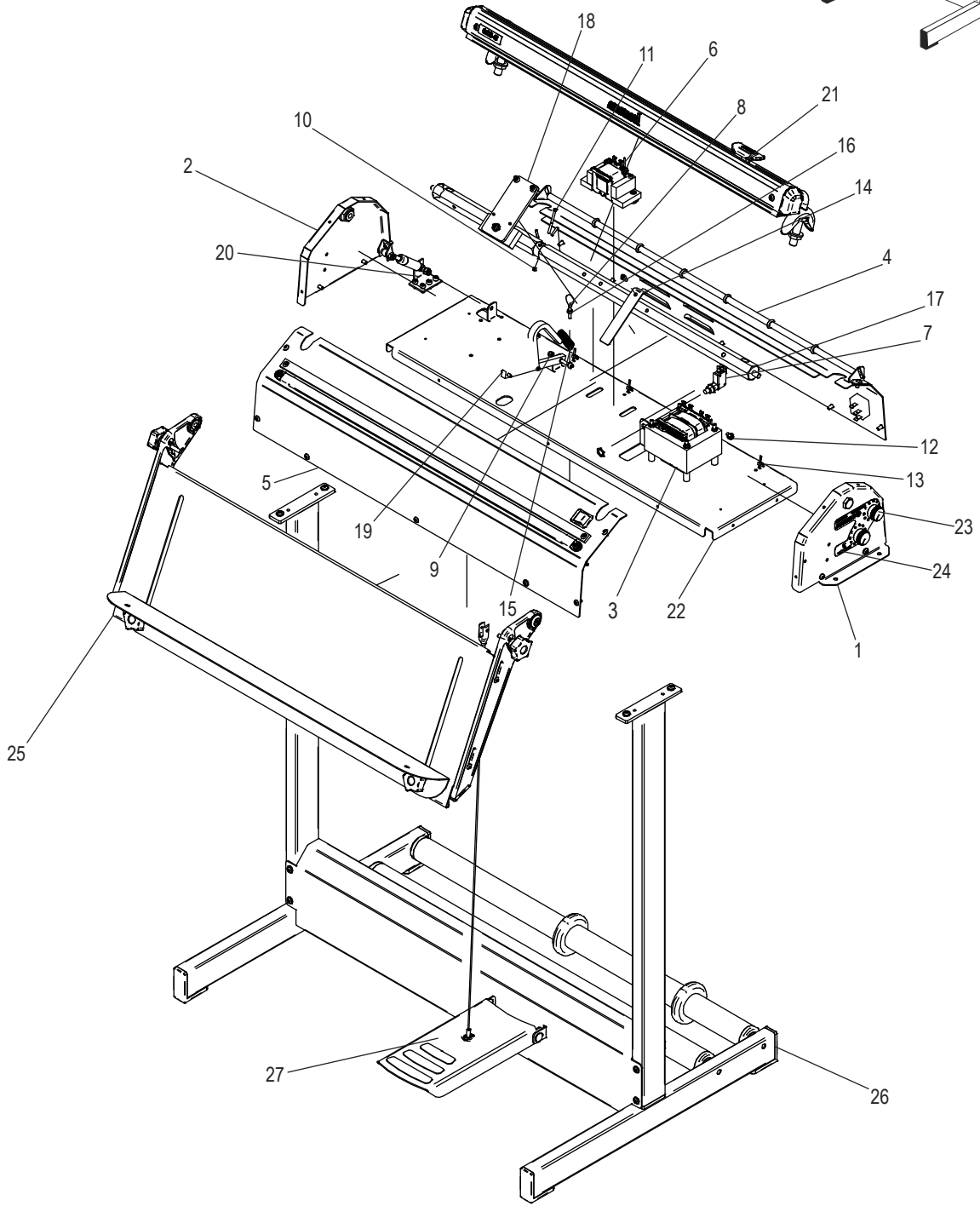
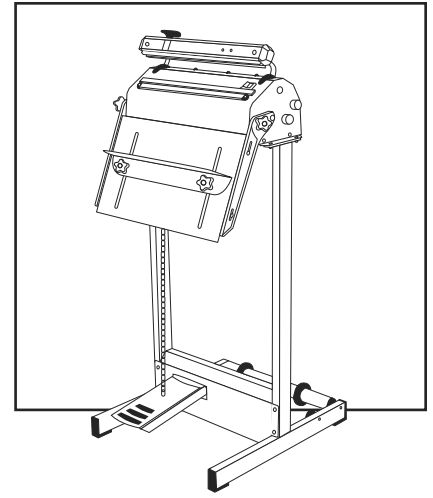


ULINE H-7593, H-7594
**DELUXE FOOT SEALER
WITH CUTTER**

1-800-295-5510
uline.com

Para Español, vea páginas 3-4.
Pour le français, consulter les pages 5-6.



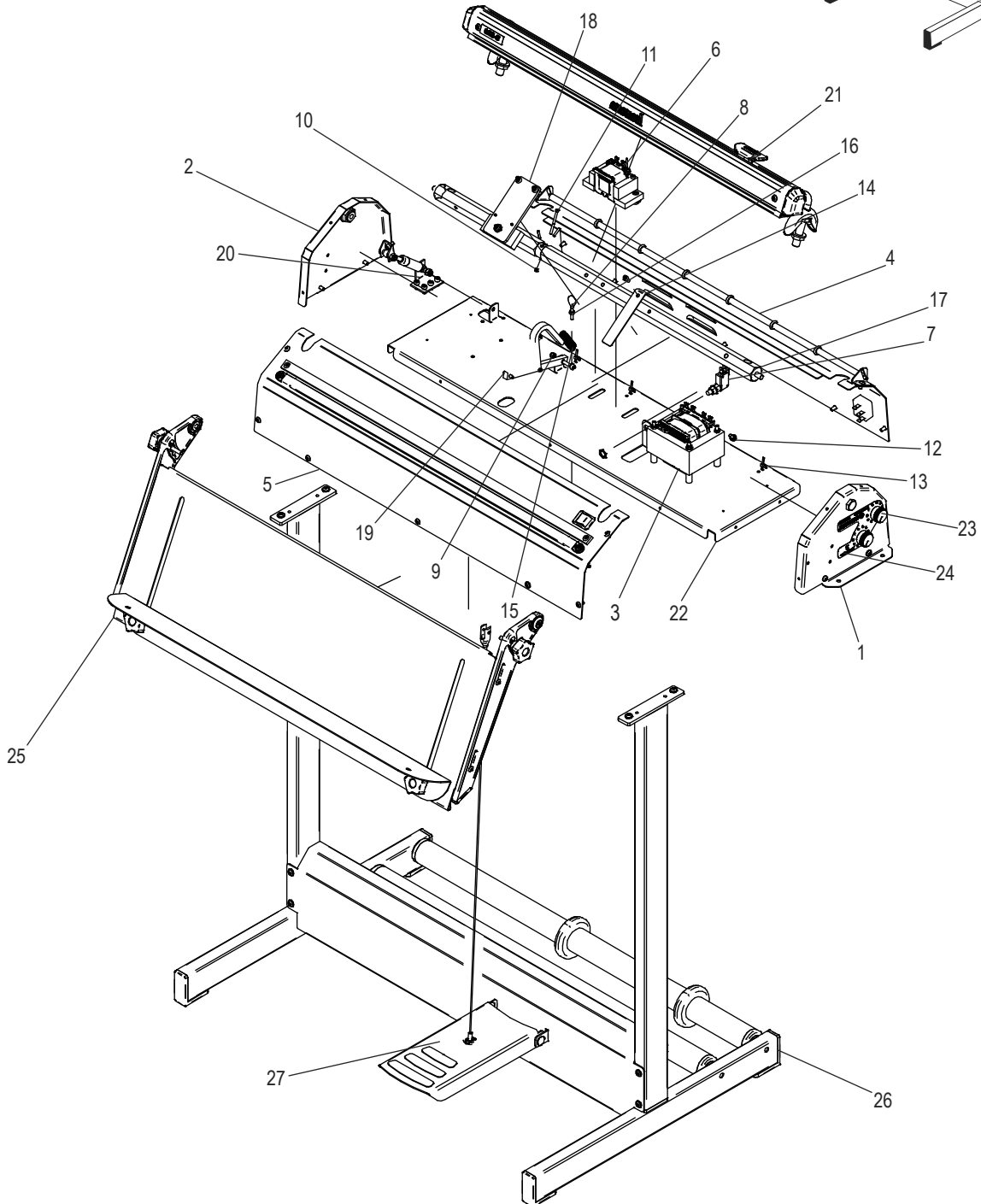
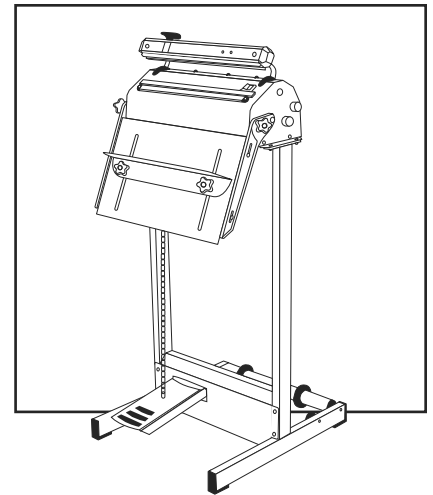
ULINE H-7593, H-7594
**DELUXE FOOT SEALER
 WITH CUTTER**

1-800-295-5510
 uline.com

| # | DESCRIPTION | QTY. | ULINE PART NO. | MFG. PART NO. |
|----|----------------------------------|------|----------------|---------------|
| 1 | Side Case Left | 1 | ----- | ----- |
| 2 | Side Case Right | 1 | ----- | ----- |
| 3 | Transformer | 1 | H-8116 | HA 003-871 |
| 4 | Back Board | 1 | ----- | ----- |
| 5 | Front Case | 1 | ----- | ----- |
| 6 | Pulling Magnet | 1 | H-8117 | HA 001-484 |
| 7 | Mircroswitch | 1 | H-8118 | HA 001-302 |
| 8 | Eye Screw | 1 | ----- | HA 001-640 |
| 9 | Nut Safety | 1 | ----- | HA 001-641 |
| 10 | Nut Safety | 1 | ----- | HA 001-645 |
| 11 | Screw | 1 | ----- | HA 001-647 |
| 12 | Screw | 1 | ----- | HA 001-651 |
| 13 | Cable Ties | 1 | ----- | HA 001-659 |
| 14 | Microswitch Handle | 1 | ----- | HA 001-681 |
| 15 | Spring | 1 | H-8122 | HA 002-025 |
| 16 | Nut | 1 | ----- | HA 002-152 |
| 17 | Main Shaft | 1 | ----- | HA 002-243 |
| 18 | Magnet Plate with Arm | 1 | ----- | HA 002284 |
| 19 | Chain Arm | 1 | ----- | HA 003-287 |
| 20 | Baseboard Corrector | 1 | ----- | HA 004-104 |
| 21 | Sealing Bar | 1 | ----- | HA 004-339 |
| 22 | Baseboard | 1 | ----- | HA 009-768 |
| 23 | Scrolling Button | 1 | ----- | HA 000-309 |
| 24 | Cooling and Sealing Time Sticker | 1 | ----- | HA 009-769 |
| 25 | Base | 1 | ----- | HA 009-788 |
| 26 | Worktable | 1 | ----- | HA 009-789 |
| 27 | Foot Pedal | 1 | ----- | ----- |

ULINE H-7593, H-7594
**SELLADORA DE PEDAL
DE ALTA CALIDAD CON
CORTADORA**

800-295-5510
uline.mx



ULINE H-7593, H-7594**SELLADORA DE PEDAL
DE ALTA CALIDAD CON
CORTADORA**

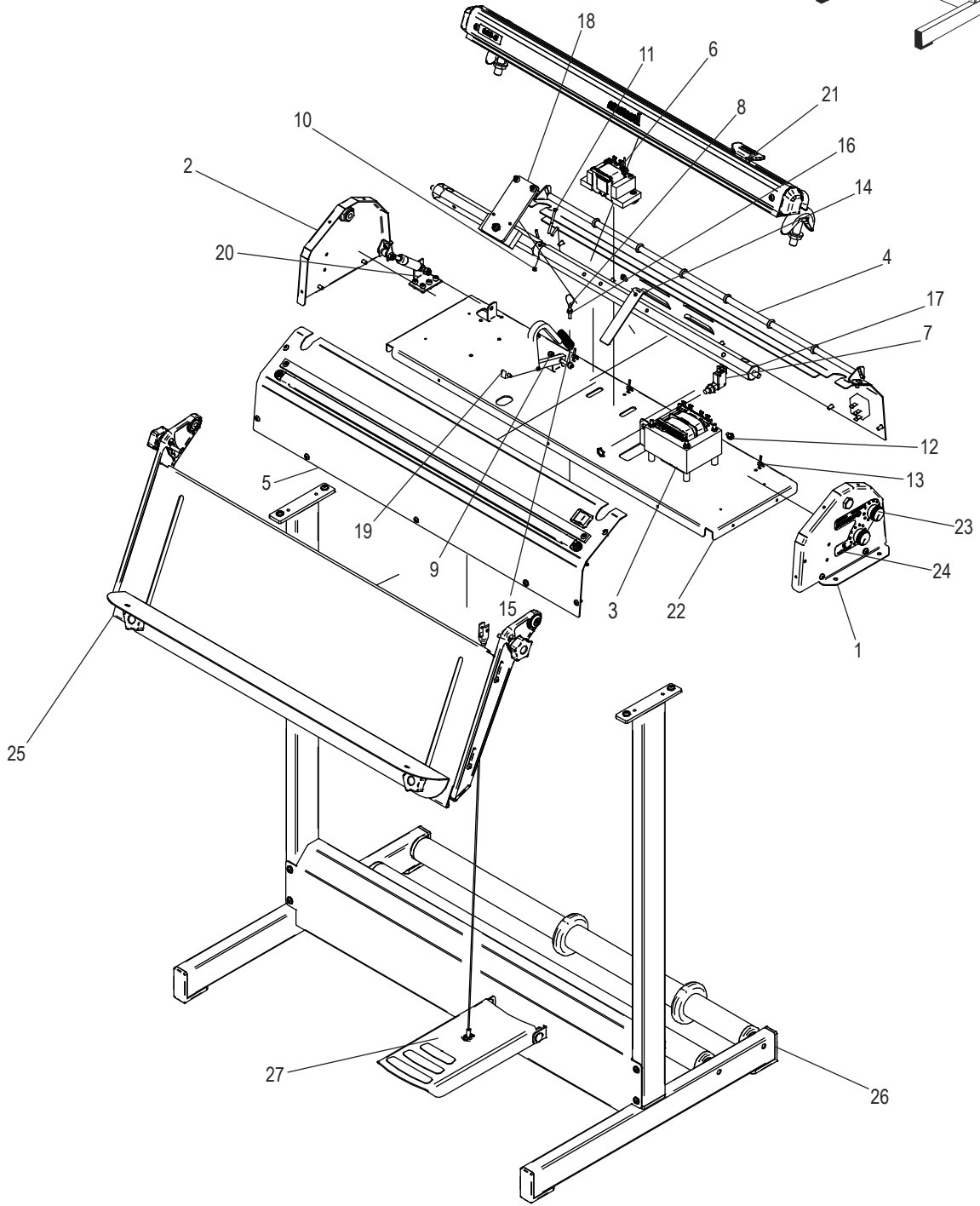
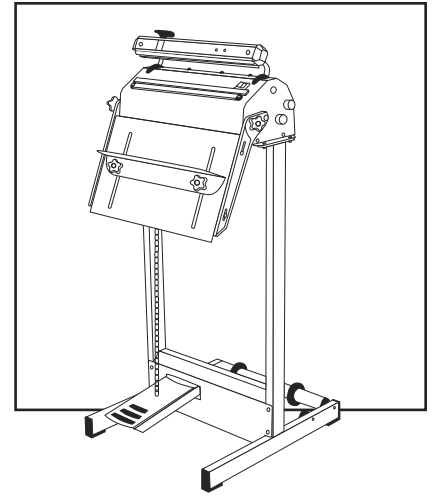
800-295-5510

uline.mx

| # | DESCRIPCIÓN | CANT. | NO. DE PARTE DE ULINE | NO. DE PARTE DEL FABRICANTE |
|----|--|-------|-----------------------|-----------------------------|
| 1 | Lateral Izquierdo del Armazón | 1 | ----- | ----- |
| 2 | Lateral Derecho del Armazón | 1 | ----- | ----- |
| 3 | Transformador | 1 | H-8116 | HA 003-871 |
| 4 | Tablero Posterior | 1 | ----- | ----- |
| 5 | Parte Frontal del Armazón | 1 | ----- | ----- |
| 6 | Imán de Tiro | 1 | H-8117 | HA 001-484 |
| 7 | Microinterruptor | 1 | H-8118 | HA 001-302 |
| 8 | Tornillo de Ojo | 1 | ----- | HA 001-640 |
| 9 | Tuerca de Seguridad | 1 | ----- | HA 001-641 |
| 10 | Tuerca de Seguridad | 1 | ----- | HA 001-645 |
| 11 | Tornillo | 1 | ----- | HA 001-647 |
| 12 | Tornillo | 1 | ----- | HA 001-651 |
| 13 | Cinchos | 1 | ----- | HA 001-659 |
| 14 | Asa del Microinterruptor | 1 | ----- | HA 001-681 |
| 15 | Resorte | 1 | H-8122 | HA 002-025 |
| 16 | Tuerca | 1 | ----- | HA 002-152 |
| 17 | Eje Principal | 1 | ----- | HA 002-243 |
| 18 | Placa del Imán con Brazo | 1 | ----- | H 002284 |
| 19 | Cadena del Brazo | 1 | ----- | HA 003-287 |
| 20 | Corrector de Zoclo | 1 | ----- | HA 004-104 |
| 21 | Barra de Sellado | 1 | ----- | HA 004-339 |
| 22 | Zoclo | 1 | ----- | HA 009-768 |
| 23 | Botón de Desplazamiento | 1 | ----- | HA 000-309 |
| 24 | Calcomanía de Tiempo de Enfriado y Sellado | 1 | ----- | HA 009-769 |
| 25 | Base | 1 | ----- | HA 009-788 |
| 26 | Mesa de Trabajo | 1 | ----- | HA 009-789 |
| 27 | Pedal | 1 | ----- | ----- |

ULINE H-7593, H-7594
**SCELLEUSE MANŒVRÉE
AU PIED DE LUXE AVEC
OUTIL DE COUPE**

1-800-295-5510
uline.ca



ULINE H-7593, H-7594
SCELLEUSE MANŒUVRÉE
AU PIED DE LUXE AVEC
OUTIL DE COUPE

1-800-295-5510
 uline.ca

| # | DESCRIPTION | QTÉ | RÉF. ULINE | RÉF. DU FABRICANT |
|----|--|-----|------------|-------------------|
| 1 | Boîtier latéral gauche | 1 | ----- | ----- |
| 2 | Boîtier latéral droit | 1 | ----- | ----- |
| 3 | Transformateur | 1 | H-8116 | HA 003-871 |
| 4 | Panneau arrière | 1 | ----- | ----- |
| 5 | Boîtier avant | 1 | ----- | ----- |
| 6 | Aimant de traction | 1 | H-8117 | HA 001-484 |
| 7 | Microcontact | 1 | H-8118 | GOMU 001-302 |
| 8 | Vis à œilleton | 1 | ----- | HA 001-640 |
| 9 | Écrou de sécurité | 1 | ----- | HA 001-641 |
| 10 | Écrou de sécurité | 1 | ----- | HA 001-645 |
| 11 | Vis | 1 | ----- | HA 001-647 |
| 12 | Vis | 1 | ----- | HA 001-651 |
| 13 | Attache-câbles | 1 | ----- | HA 001-659 |
| 14 | Poignée de microcontact | 1 | ----- | HA 001-681 |
| 15 | Ressort | 1 | H-8122 | HA 002-025 |
| 16 | Écrou | 1 | ----- | HA 002-152 |
| 17 | Arbre principal | 1 | ----- | HA 002-243 |
| 18 | Plaque d'aimant avec bras | 1 | ----- | HA 002284 |
| 19 | Bras de chaîne | 1 | ----- | HA 003-287 |
| 20 | Ajusteur de plateau | 1 | ----- | HA 004-104 |
| 21 | Barre de scellage | 1 | ----- | HA 004-339 |
| 22 | Plateau | 1 | ----- | HA 009-768 |
| 23 | Bouton de défilement | 1 | ----- | HA 000-309 |
| 24 | Autocollant de temps de refroidissement et de scellage | 1 | ----- | HA 009-769 |
| 25 | Base | 1 | ----- | HA 009-788 |
| 26 | Table de travail | 1 | ----- | HA 009-789 |
| 27 | Pédale | 1 | ----- | ----- |