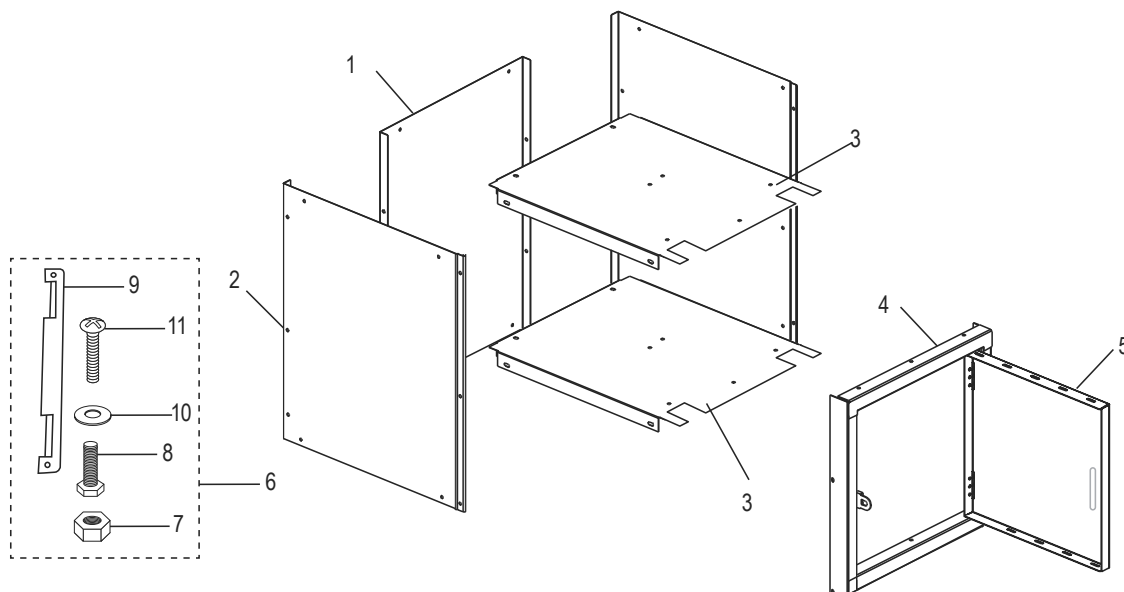
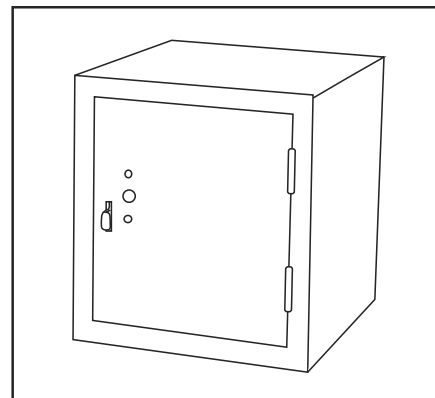


ULINE H-7588GR

STACKABLE CUBE LOCKER

12 X 18 X 12" – GRAY

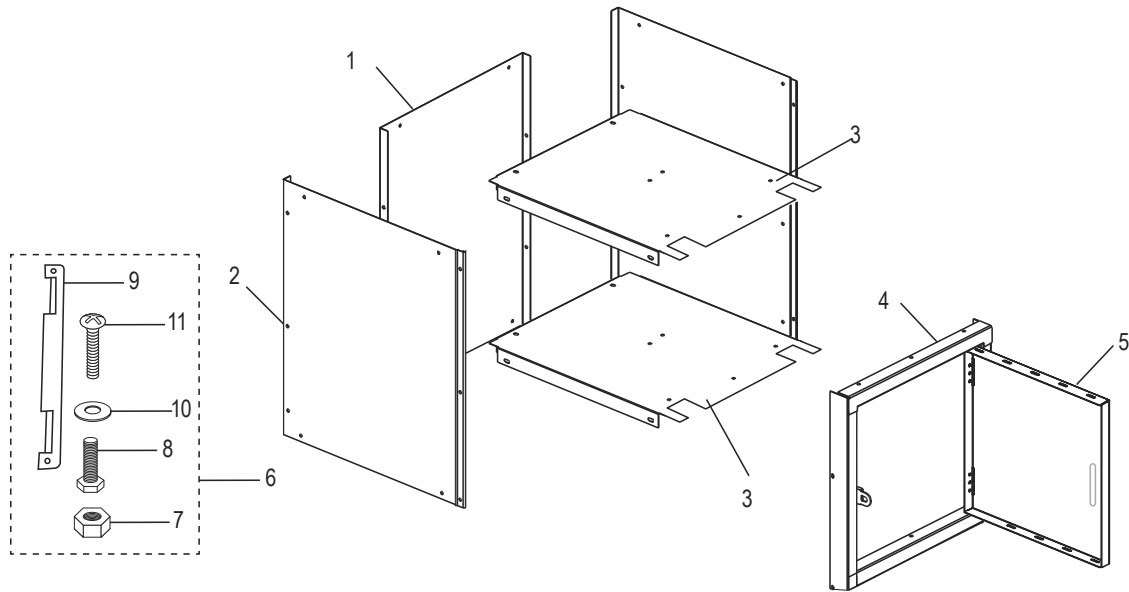
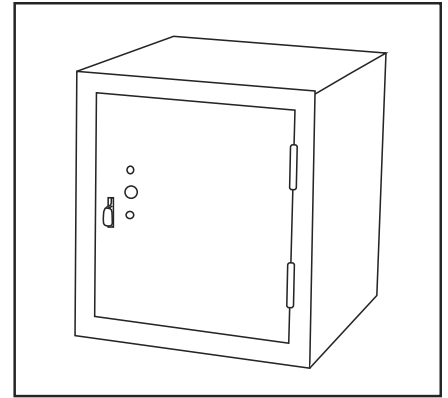
1-800-295-5510
 uline.com



#	DESCRIPTION	QTY.	ULINE PART NO.	MFG. PART NO.
1	Back	1	-----	A1122BCJ04-GRAY
2	Side	2	-----	A1182BCJ03-GRAY
3	Top/Bottom	2	-----	A11827BCJ05.06-GRAY
4	Door Frame Assembly	1	-----	018-7587-01-GRAY
5	Locker Door	1	-----	AD1122BCJ0201-GRAY
6	Hardware Kit Includes: • Nut #7 (28) • Bolt #8 (28) • Bracket #9 (2) • Washer for Bracket #10 (4) • Phillips Head Bolt for Bracket #11 (4)	1	-----	-----

ULINE H-7588GR
LOCKER CÚBICO ESTIBABLE
12 X 18 X 12" – GRIS

800-295-5510
 uline.mx

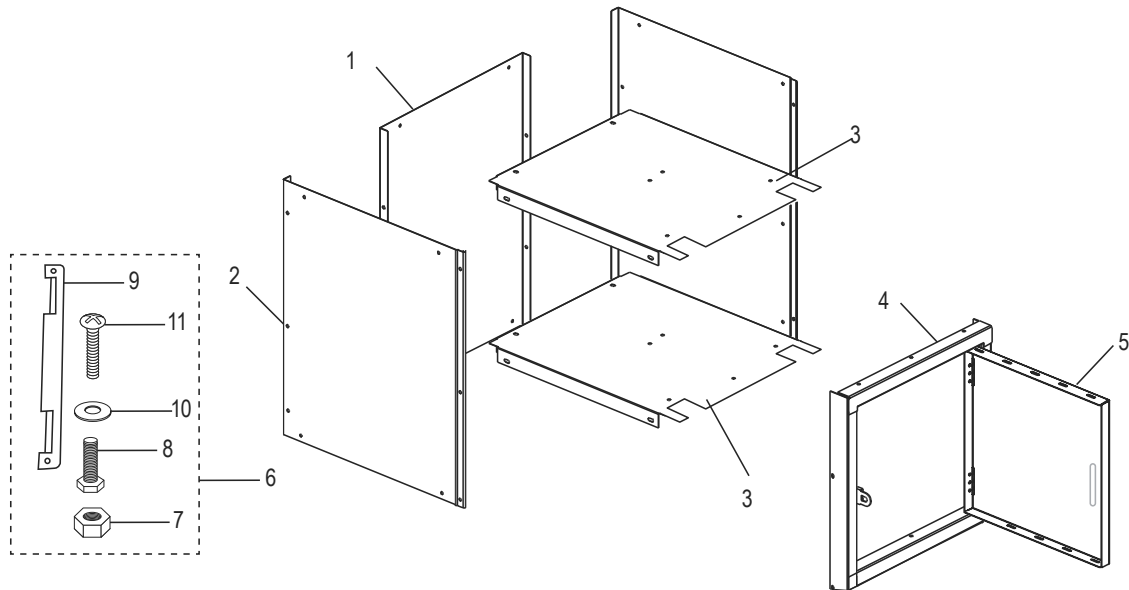
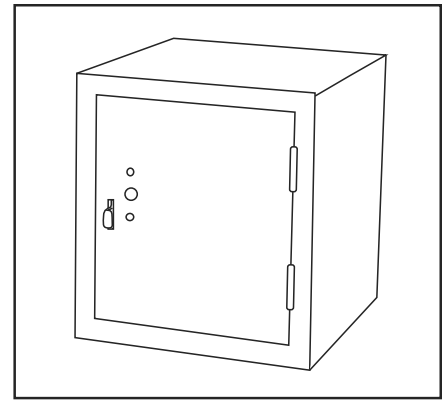


#	DESCRIPCIÓN	CANT.	NO. DE PARTE DE ULINE	NO. DE PARTE DEL FABRICANTE
1	Posterior	1	-----	A1122BCJ04-GRAY
2	Lateral	2	-----	A1182BCJ03-GRAY
3	Superior/Inferior	2	-----	A11827BCJ05.06-GRAY
4	Ensamble del Marco de la Puerta	1	-----	018-7587-01-GRAY
5	Puerta del Locker	1	-----	AD1122BCJ0201-GRAY
6	Kit de Tornillería Incluye: • Tuerca #7 (28) • Perno #8 (28) • Soporte #9 (2) • Rondana para Soporte #10 (4) • Perno con Cabeza de Cruz para Soporte #11 (4)	1	-----	-----

ULINE H-7588GR

CASIER CUBIQUE EMPILABLE
12 X 18 X 12 PO – GRIS

1-800-295-5510
uline.ca



#	DESCRIPTION	QTÉ	RÉF. ULINE	RÉF. DU FABRICANT
1	Panneau arrière	1	-----	A1122BCJ04-GRAY
2	Panneau latéral	2	-----	A1182BCJ03-GRAY
3	Panneau supérieur/inférieur	2	-----	A11827BCJ05.06-GRAY
4	Ensemble de cadre de porte	1	-----	018-7587-01-GRAY
5	Porte de casier	1	-----	AD1122BCJ0201-GRAY
6	L'ensemble de quincaillerie Comprend : • Écrou #7 (28) • Boulon #8 (28) • Support #9 (2) • Rondelle de support #10 (4) • Boulon cruciforme pour support #11 (4)	1	-----	-----