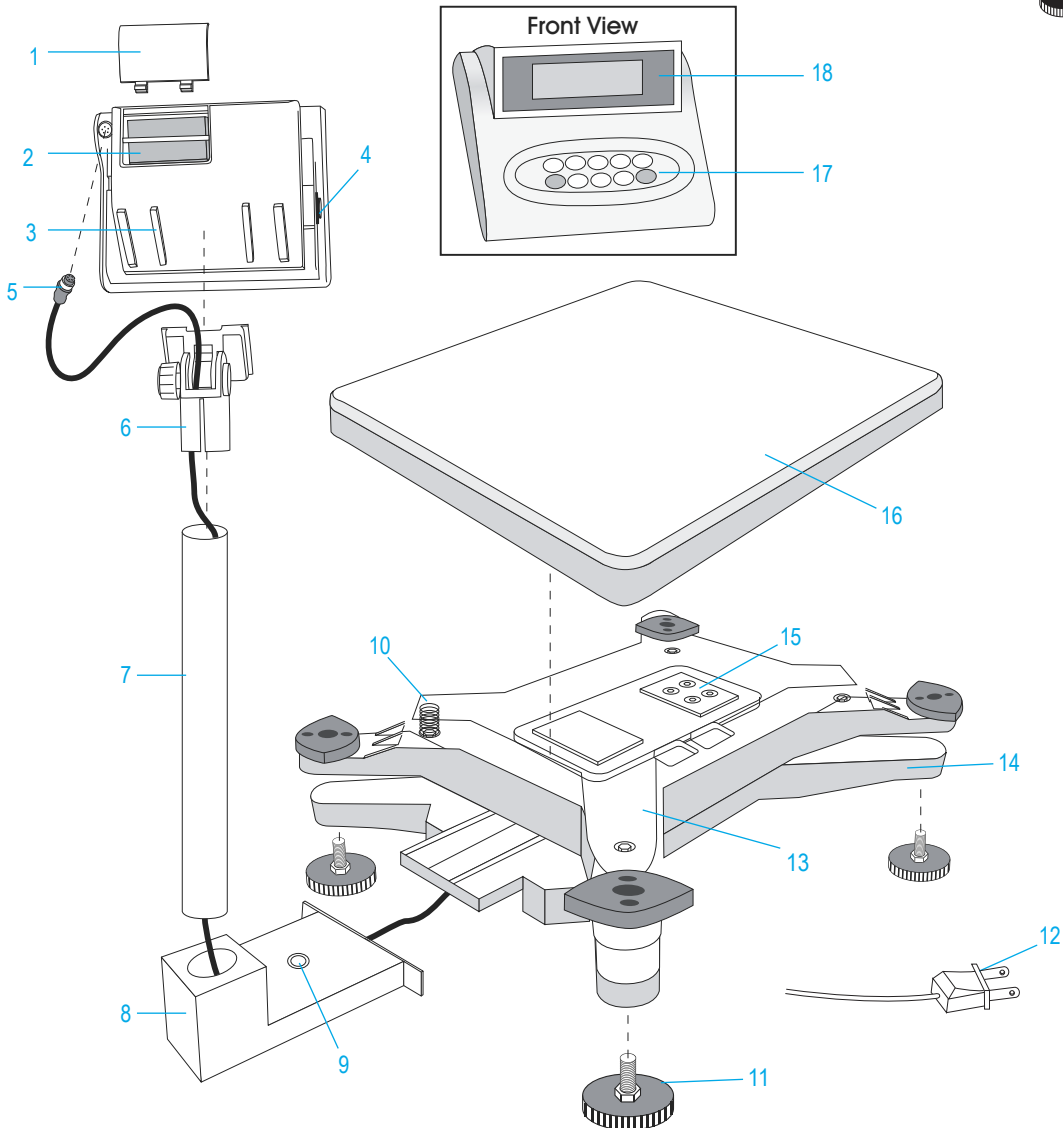
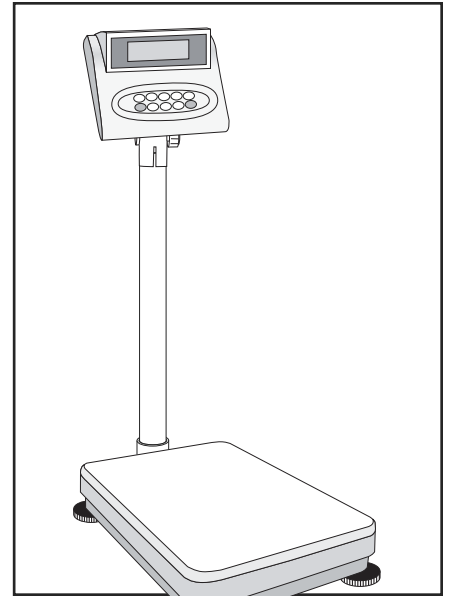


ULINE H-747, H-794 DELUXE PLATFORM SCALE

1-800-295-5510
uline.com

Para Español, vea páginas 3-4.
Pour le français, consulter les pages 5-6.



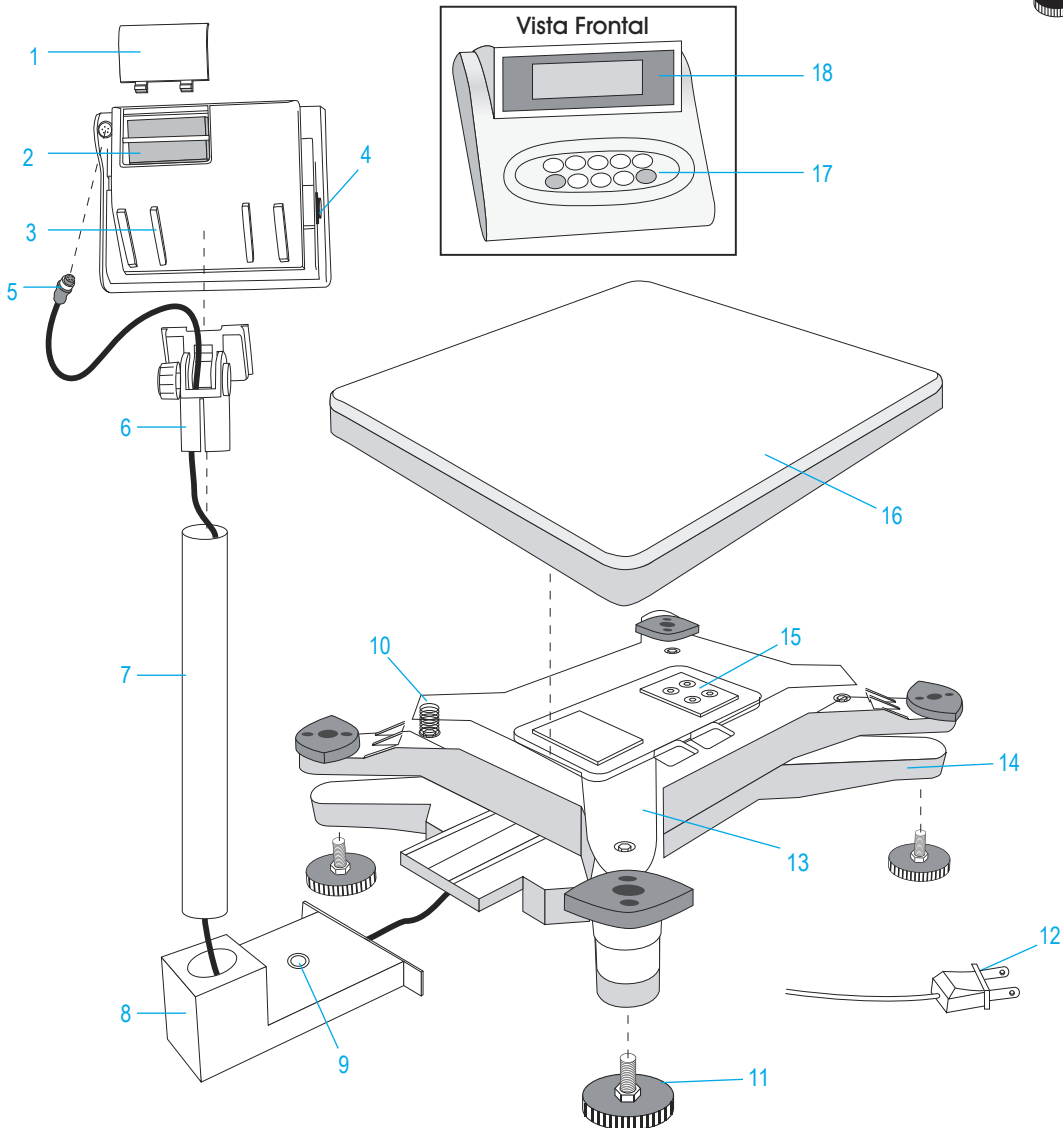
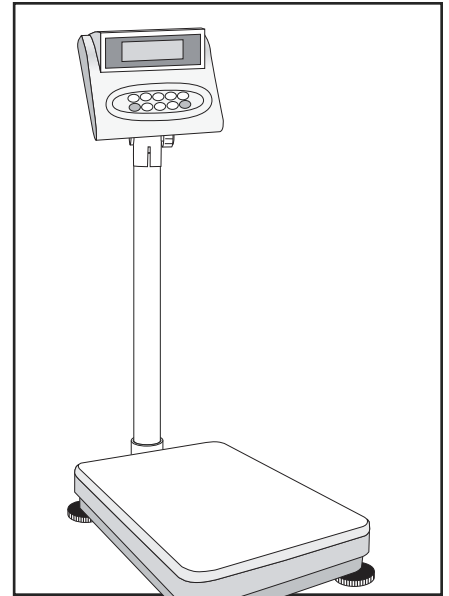
ULINE H-747, H-794
**DELUXE PLATFORM
SCALE**

1-800-295-5510
uline.com

#	DESCRIPTION	QTY.	ULINE PART NO.	MFG. PART NO.
1	Battery Compartment Cover	1	-----	ZPMB100000017
2	Rechargeable Battery	1	H-1652	110200029
3	Display Indicator with Battery for H-747	1	H-747-DIB	ZESH06U0A4010
3	Display Indicator with Battery for H-794	1	H-794-DIB	ZESH06U0A4000
4	On/Off Power Switch	1	H-670-SWITCH	ZSW200000011
5	5 Pin Female Metal Connector	1	H-747-FMC	1240001050
6	Support Bracket	1	H-670-SB	ZPMM100000034
7	Column	1	H-6095	ZPL100000003
8	Base Bracket	1	H-747-BB	ZACG000000000, ZMPB200000024
9	Level Indicator	1	H-1117-LEVEL	ZPMH100000001
10	Grounding Spring	1	H-670-SPRING	ZSPB100000000
11	Foot	4	H-670-FOOT	ZNRA000000001
12	3-Prong Power Cord	1	H-670-AC	ZWCA420000000
12	AC Adapter	1	H-4102	ZTA1200000021
13	X-Shape Support	1	-----	ZMPE300000008
14	Platform Base	1	-----	ZACH000000000
15	Load Cell with Cable for H-747	1	H-747-LDCELL	ZLC01S0001006
15	Load Cell with Cable for H-794	1	H-794-LOADCL	ZLC01S0001007
16	Pan	1	H-747-PAN	ZPF1100000065
17	Keypad Overlay	1	H-794-KEYPAD	ZKBE310000011
18	Display Overlay	1	-----	ZFPE320000602
	Mainboard (Not Shown)	1	-----	ZPC1604000004
	Dust Cover (Not Shown)	1	H-794-COVER	ZPP0800000000
	Lower Housing Cover (Not Shown)	1	H-747-COVER	ZPMA100000087

ULINE H-747, H-794
**BÁSCULA DE PLATAFORMA
INDUSTRIAL**

800-295-5510
uline.mx



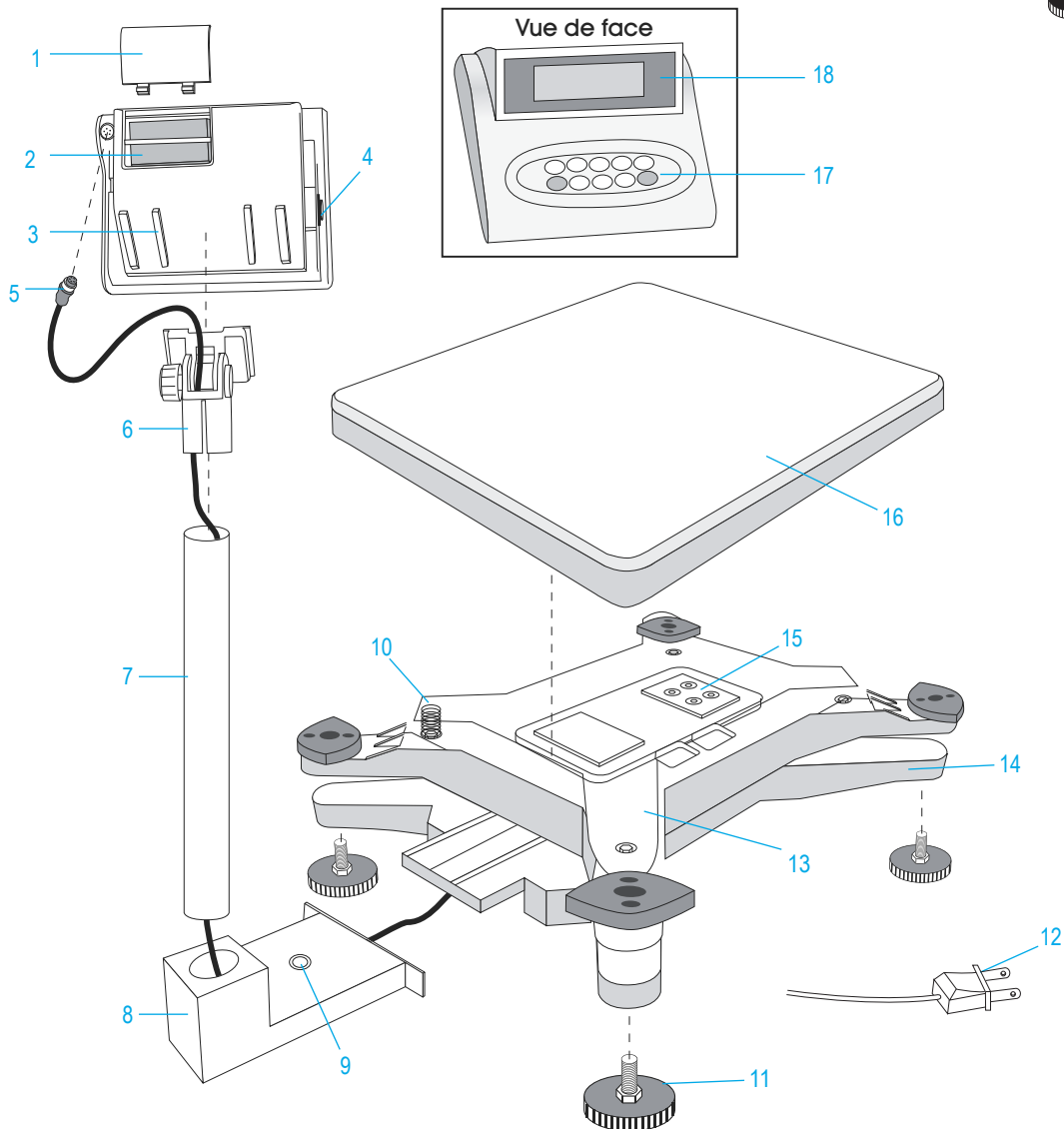
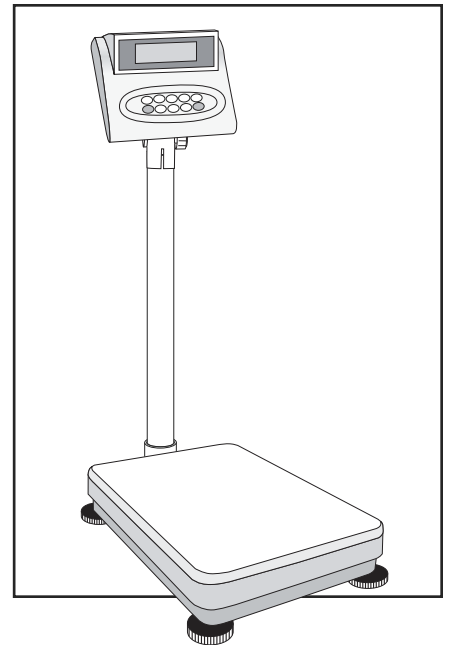
ULINE H-747, H-794
**BÁSCULA DE PLATAFORMA
INDUSTRIAL**

800-295-5510
uline.mx

#	DESCRIPCIÓN	CANT.	NO. DE PARTE DE ULINE	NO. DE PARTE DEL FABRICANTE
1	Cubierta del Compartimento de la Batería	1	-----	ZPMB100000017
2	Batería Recargable	1	H-1652	110200029
3	Pantalla Indicadora con Batería para H-747	1	H-747-DIB	ZESH06U0A4010
3	Pantalla Indicadora con Batería para H-794	1	H-794-DIB	ZESH06U0A4000
4	Interruptor de Encendido y Apagado (On/Off)	1	H-670-SWITCH	ZSW200000011
5	Conector Hembra de Metal con 5 Clavijas	1	H-747-FMC	1240001050
6	Soporte de Respaldo	1	H-670-SB	ZPMM100000034
7	Columna	1	H-6095	ZPL100000003
8	Soporte de la Base	1	H-747-BB	ZACG000000000, ZMPB200000024
9	Indicador de Nivel	1	H-1117-LEVEL	ZPMH100000001
10	Resorte con Tierra	1	H-670-SPRING	ZSPB100000000
11	Patas	4	H-670-FOOT	ZNRA000000001
12	3-Prong Power Cord	1	H-670-AC	ZWCA420000000
12	Adaptador AC	1	H-4102	ZTA1200000021
13	Soporte en Forma de X	1	-----	ZMPE300000008
14	Base de la Plataforma	1	-----	ZACH000000000
15	Celda de Carga con Cable para H-747	1	H-747-LDCCELL	ZLC01S0001006
15	Celda de Carga con Cable para H-794	1	H-794-LOADCL	ZLC01S0001007
16	Bandeja	1	H-747-PAN	ZPF1100000065
17	Teclado Numérico Superpuesto	1	H-794-KEYPAD	ZKBE310000011
18	Pantalla Superpuesta	1	-----	ZFPE320000602
	Tarjeta Madre (No Se Muestra)	1	-----	ZPC1604000004
	Cubierta para Polvo (No Se Muestra)	1	H-794-COVER	ZPP080000000
	Tapa de la Carcasa Inferior (No Se Muestra)	1	H-747-COVER	ZPMA100000087

ULINE H-747, H-794
**BALANCE À PLATEFORME
INDUSTRIELLE**

1-800-295-5510
uline.ca



ULINE H-747, H-794
**BALANCE À PLATEFORME
INDUSTRIELLE**

1-800-295-5510
uline.ca

#	DESCRIPTION	QTÉ	RÉF. ULINE	RÉF. DU FABRICANT
1	Couvercle du compartiment de la batterie	1	-----	ZPMB100000017
2	Batterie rechargeable	1	H-1652	110200029
3	Ferrure de support pour H-747	1	H-747-DIB	ZESH06U0A4010
3	Ferrure de support pour H-794	1	H-794-DIB	ZESH06U0A4000
4	Interrupteur d'alimentation On/Off (marche/arrêt)	1	H-670-SWITCH	ZSW2000000011
5	Connecteur femelle en métal à 5 broches	1	H-747-FMC	1240001050
6	Ferrure de support	1	H-670-SB	ZPMM1000000034
7	Colonne	1	H-6095	ZPL1000000003
8	Support de la base	1	H-747-BB	ZACG000000000, ZMPB2000000024
9	Indicateur de niveau	1	H-1117-LEVEL	ZPMH1000000001
10	Ressort de stabilisation	1	H-670-SPRING	ZSPB1000000000
11	Pied	4	H-670-FOOT	ZNRA0000000001
12	Cordon d'alimentation à 3 broches	1	H-670-AC	ZWCA4200000000
12	Adaptateur c.a.	1	H-4102	ZTA1200000021
13	Support en forme de X	1	-----	ZMPE3000000008
14	Base de la plateforme	1	-----	ZACH0000000000
15	Cellule de charge avec câble pour H-747	1	H-747-LDCELL	ZLC01S0001006
15	Cellule de charge avec câble pour H-794	1	H-794-LOADCL	ZLC01S0001007
16	Plateau	1	H-747-PAN	ZPF11000000065
17	Grille de clavier	1	H-794-KEYPAD	ZKBE310000011
18	Revêtement d'écran	1	-----	ZFPE3200000602
	Carte mère (non illustrée)	1	-----	ZPC16040000004
	Couvercle antipoussière (non illustré)	1	H-794-COVER	ZPP0800000000
	Couvercle du boîtier inférieur (non illustré)	1	H-747-COVER	ZPMA1000000087