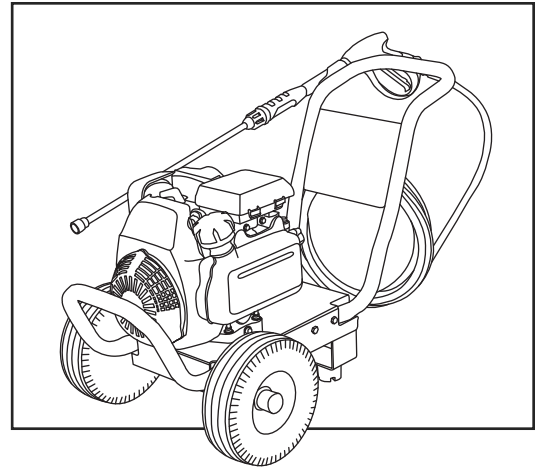


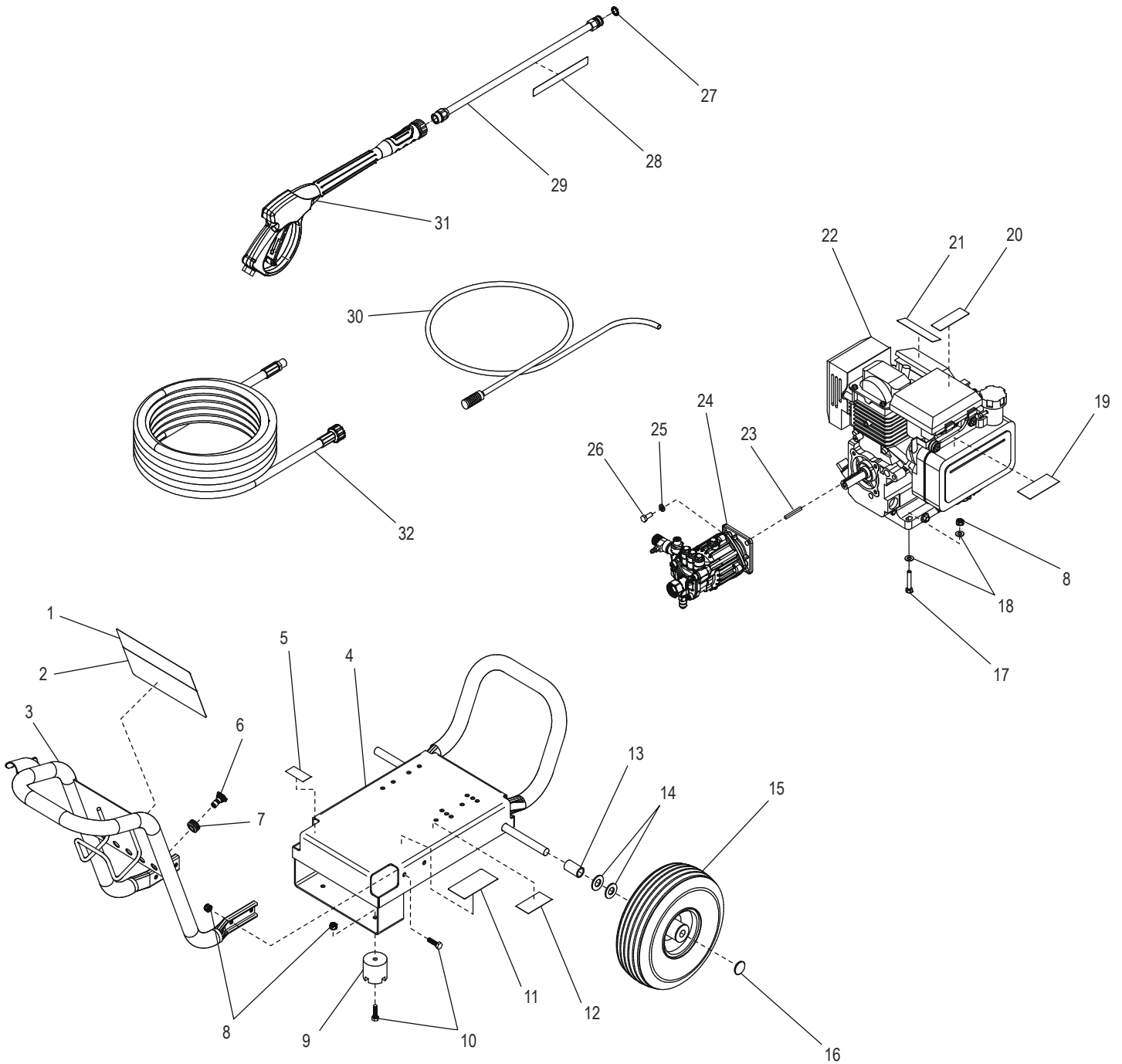
ULINE H-7358 INDUSTRIAL GAS PRESSURE WASHER

1-800-295-5510
uline.com

Para Español, vea páginas 6-10
Pour le français, consulter les pages 11-15



FRAME ASSEMBLY



ULINE H-7358
INDUSTRIAL GAS
PRESSURE WASHER

1-800-295-5510
 uline.com

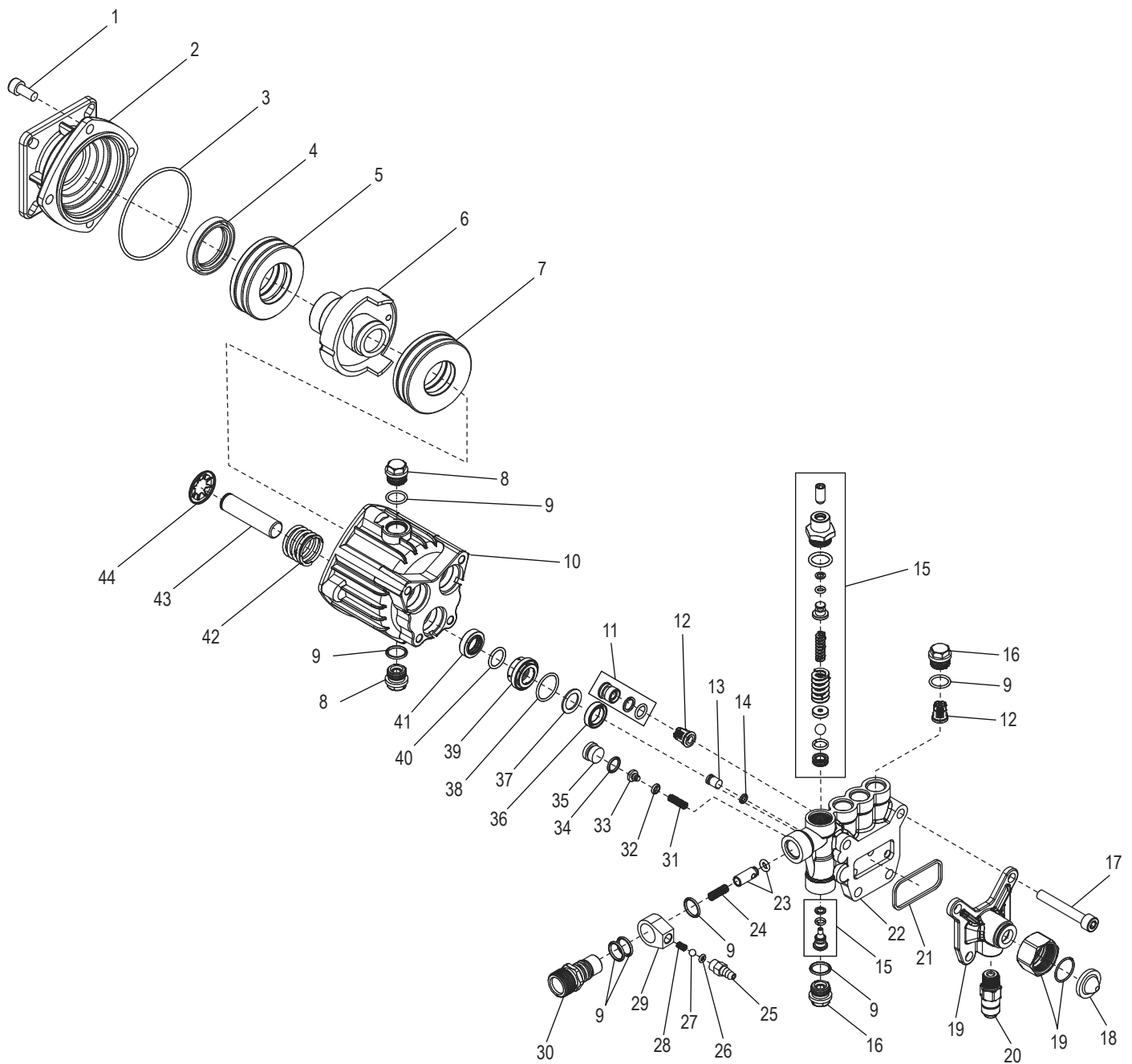
FRAME ASSEMBLY PARTS LIST

#	DESCRIPTION	QTY.	ULINE PART NO.	MFG. PART NO.
1	Decal – PSI	1	-----	34-2907
2	Decal – Warning/Caution/Operation	1	-----	-----
3	Handle	1	-----	7-0276A01
4	Baseplate	1	-----	5-0253A53
5	Decal	1	-----	34-3553
6	Nozzle	1	-----	18-0388
6	Nozzle	1	H-7358-65	18-0386
6	Nozzle	1	-----	18-0390
7	Grommet	5	-----	33-0001
8	Locknut	10	-----	30-0157
9	Isolator	2	-----	14-0008
10	Bolt	6	-----	27-0068
11	Decal – Silver Sticker	1	-----	-----
12	Decal – Mobile Pro	1	-----	34-3573
13	Spacer	2	-----	62-0176
14	Washer	4	-----	28-0008
15	Wheel	2	H-7358-WHEEL	14-0130
16	Cap	2	-----	33-0018
17	Bolt	4	-----	27-0070
18	Washer	8	-----	28-0003
19	Locknut	1	-----	34-2774
20	Decal	1	-----	-----
21	Decal – Risk of Fire	1	-----	-----
22	Decal – Risk of Burns	1	-----	1-0155
23	Key	1	H-7358-PK	43-0073
24	Pump	1	-----	3-0436
25	Lockwasher	4	-----	29-0007
26	Bolt	4	-----	27-0091
27	O-Ring	1	H-7358-RINGQ	25-0122
28	Decal – Risk of Injection	1	-----	-----
29	Lance Assembly	1	H-3048-LANCE	16-0366
30	Detergent Hose	1	-----	19-0233
31	Gun and Wand – 4000 PSI	1	H-3048-TRIGR	16-0441
32	Hose	1	H-3048-HOSE	15-0269
	Decal Set (Not Shown)	1	-----	71-1049

ULINE H-7358 INDUSTRIAL GAS PRESSURE WASHER

1-800-295-5510
uline.com

PUMP ASSEMBLY



ULINE H-7358
INDUSTRIAL GAS
PRESSURE WASHER

1-800-295-5510
 uline.com

PUMP ASSEMBLY PARTS LIST

#	DESCRIPTION	QTY.	ULINE PART NO.	MFG. PART NO.
1	Bolt	4	H-8082-8433Q	27-8433
2	Flange	1	-----	46-1330
3	O-Ring	1	-----	25-0605
4	Oil Seal	1	-----	26-0320
5	Rear Bearing	1	-----	48-0103
6	Wobble Plate	1	-----	46-1612
7	Front Bearing	1	-----	48-0104
8	Plug	2	-----	39-0233
9	O-Ring	9	-----	25-0606
10	Crankcase	1	-----	46-1613
11	Kit – Inlet Plug Assembly	3	-----	70-0512
12	Valve Assembly	6	-----	70-0516
13	Plug	1	-----	39-0377
14	O-Ring	1	-----	25-0687
15	Kit – Complete Unloader	1	-----	70-0646
16	Plug	4	-----	39-0372
17	Head Bolt	4	-----	27-0905
18	Filter	1	H-7358-FLTR	19-0001
19	Kit – Inlet Assembly	1	H-7358-INLET	70-0514
20	Thermal Relief Valve	1	-----	20-0408
21	Inlet Body Seal	1	-----	26-0327
22	Pump Head	1	-----	46-1614
23	Kit – Non-Return Valve	1	-----	70-0511
24	Non-Return Valve Spring	1	-----	46-1332
25	Hose Barb	1	-----	46-0869
26	O-Ring	1	-----	25-0371
27	Ball	1	-----	8-0521
28	Spring	1	-----	8-0520
29	Barb Seat	1	-----	46-1643
30	Outlet Fitting	1	-----	-----
31	Spring	1	-----	46-1604
32	O-Ring	1	-----	25-0690
33	Spring Base	1	-----	46-1603
34	O-Ring	1	-----	25-0689
35	Plug	1	-----	39-0378
36	Water Seal	3	-----	-----
37	Water Seal Washer	3	-----	-----
38	O-Ring	3	-----	-----
39	Locating Ring	3	-----	46-1586

ULINE H-7358
INDUSTRIAL GAS
PRESSURE WASHER

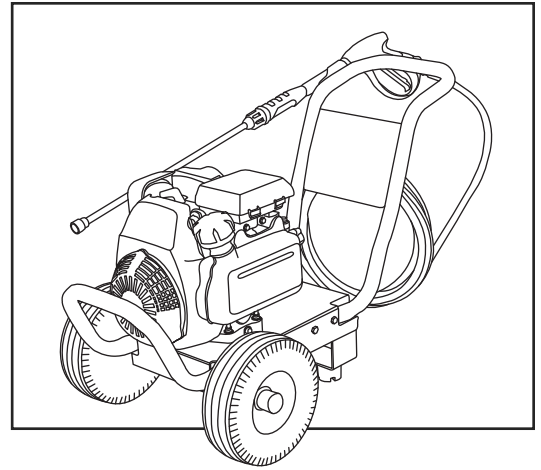
1-800-295-5510
uline.com

PUMP ASSEMBLY PARTS LIST CONTINUED

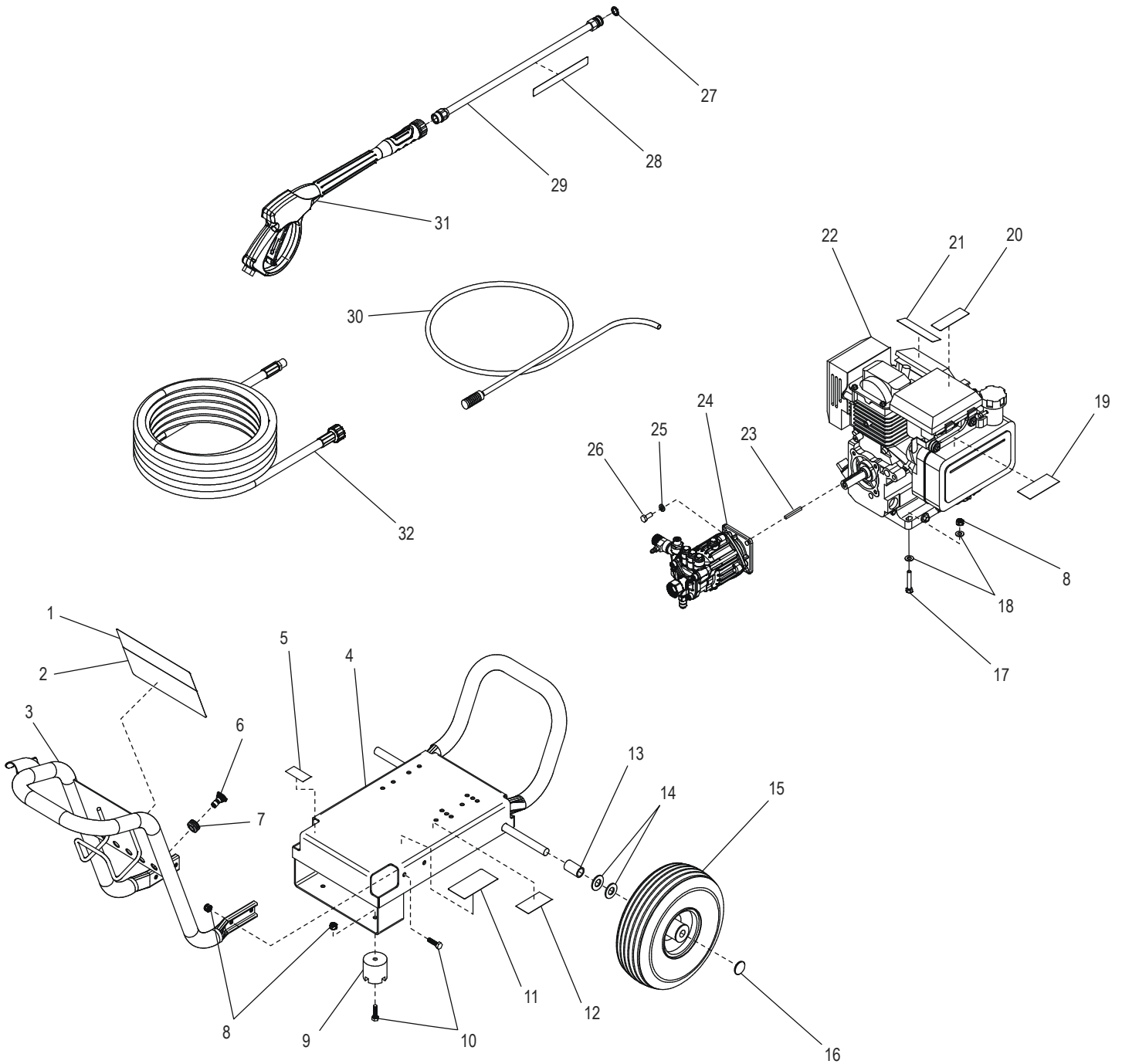
#	DESCRIPTION	QTY.	ULINE PART NO.	MFG. PART NO.
40	O-Ring	3	-----	-----
41	Oil Seal	3	-----	26-0325
42	Plunger Spring	3	-----	46-1615
43	Piston	3	-----	46-1587
44	Spring Retainer	3	-----	46-1616
	Kit – Injector	1	-----	70-0293
	Kit – Outlet/Barb	1	-----	70-0692
	Kit – Inlet Plug	1	-----	70-0512
	Kit – Packings	1	H-7358-SLKT	70-0515
	Kit – Valves with O-Ring	1	-----	70-0516
	Kit – EZ Start	1	-----	70-0657

ULINE H-7358
HIDROLAVADORA
INDUSTRIAL PLUS
DE GASOLINA

800-295-5510
uline.mx



ENSAMBLE DEL ARMAZÓN



ULINE H-7358
HIDROLAVADORA
INDUSTRIAL PLUS
DE GASOLINA

800-295-5510
 uline.mx

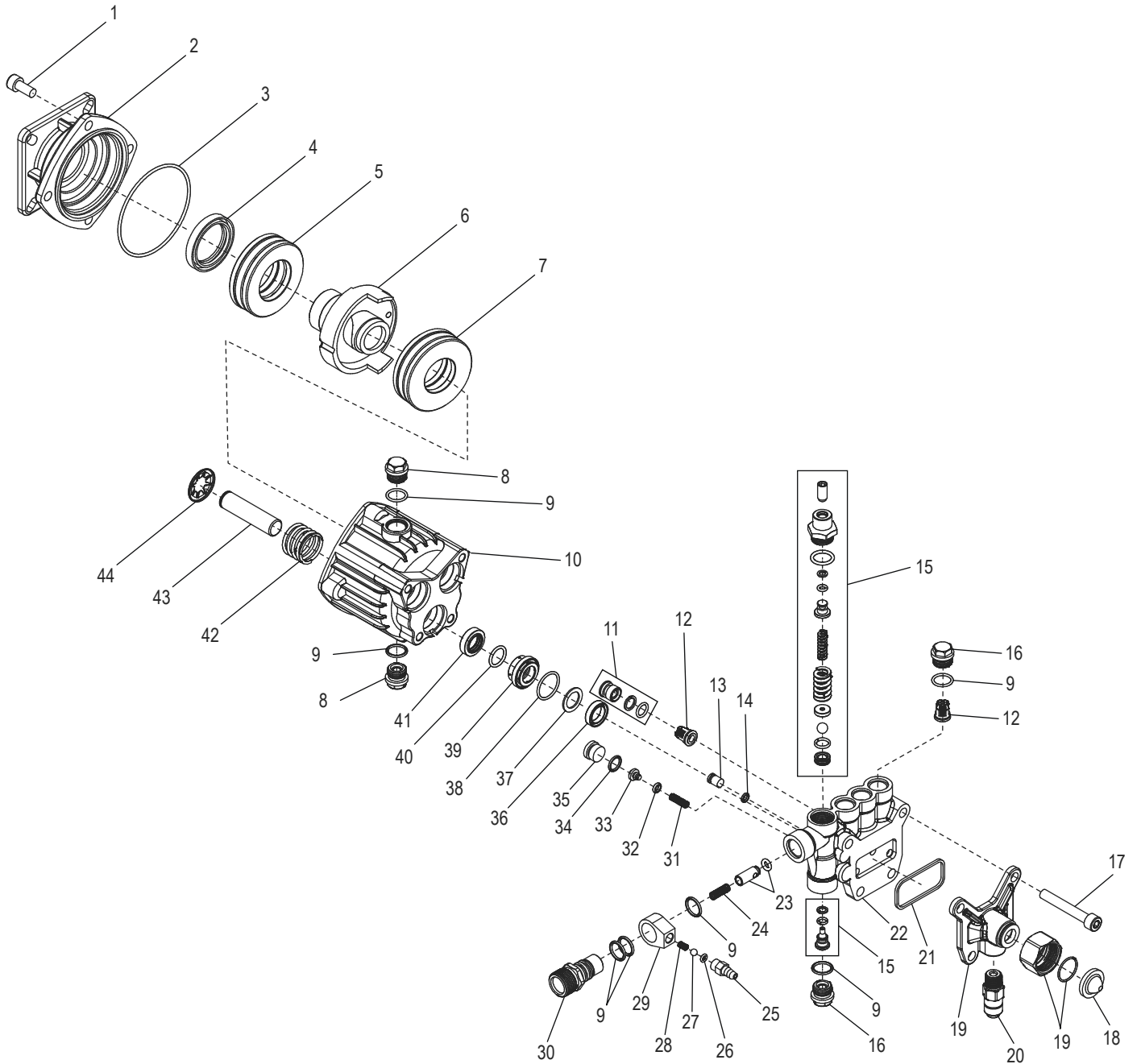
LISTA DE PARTES DEL ENSAMBLE DEL ARMAZÓN

#	DESCRIPCIÓN	CANT.	NO. DE PARTE DE ULINE	NO. DE PARTE DEL FABRICANTE
1	Calcomanía – "PSI" (Libras de fuerza por pulg. cuad.)	1	-----	34-2907
2	Calcomanía – "Warning/Caution/Operation"	1	-----	-----
3	Asa	1	-----	7-0276A01
4	Placa de Base	1	-----	5-0253A53
5	Calcomanía	1	-----	34-3553
6	Boquilla	1	-----	18-0388
6	Boquilla	1	H-7358-65	18-0386
6	Boquilla	1	-----	18-0390
7	Ojal	5	-----	33-0001
8	Contratuerca	10	-----	30-0157
9	Aislante	2	-----	14-0008
10	Perno	6	-----	27-0068
11	Calcomanía – Etiqueta Plateada	1	-----	-----
12	Calcomanía – Mobile Pro	1	-----	34-3573
13	Separador	2	-----	62-0176
14	Rondana	4	-----	28-0008
15	Llanta	2	H-7358-WHEEL	14-0130
16	Tapa	2	-----	33-0018
17	Perno	4	-----	27-0070
18	Rondana	8	-----	28-0003
19	Contratuerca	1	-----	34-2774
20	Calcomanía	1	-----	-----
21	Calcomanía – "Risk of Fire" (Riesgo de Incendio)	1	-----	-----
22	Calcomanía – "Risk of Burns" (Riesgo de Quemaduras)	1	-----	1-0155
23	Llave	1	H-7358-PK	43-0073
24	Bomba	1	-----	3-0436
25	Rondana de Seguridad	4	-----	29-0007
26	Perno	4	-----	27-0091
27	Anillo Tórico	1	H-7358-RINGQ	25-0122
28	Calcomanía – "Risk of Injection" (Riesgo de Inyección)	1	-----	-----
29	Ensamble de Lanza	1	H-3048-LANCE	16-0366
30	Manguera para Detergente	1	-----	19-0233
31	Pistola y Tubo – 4000 PSI (Libras de fuerza por pulg. cuad.)	1	H-3048-TRIGR	16-0441
32	Manguera	1	H-3048-HOSE	15-0269
	Set de Calcomanías (No Se Muestra)	1	-----	71-1049

ULINE H-7358 HIDROLAVADORA INDUSTRIAL PLUS DE GASOLINA

800-295-5510
uline.mx

ENSAMBLE DE LA BOMBA



ULINE H-7358
HIDROLAVADORA
INDUSTRIAL PLUS
DE GASOLINA

800-295-5510
 uline.mx

LISTA DE PARTES DEL ENSAMBLE DE LA BOMBA

#	DESCRIPCIÓN	CANT.	NO. DE PARTE DE ULINE	NO. DE PARTE DEL FABRICANTE
1	Perno	4	H-8082-8433Q	27-8433
2	Reborde	1	-----	46-1330
3	Anillo Tórico	1	-----	25-0605
4	Sello de Aceite	1	-----	26-0320
5	Balero Posterior	1	-----	48-0103
6	Placa Oscilante	1	-----	46-1612
7	Balero Frontal	1	-----	48-0104
8	Tapón	2	-----	39-0233
9	Anillo Tórico	9	-----	25-0606
10	Cigüeñal	1	-----	46-1613
11	Kit – Ensamble del Tapón de Entrada	3	-----	70-0512
12	Ensamble de la Válvula	6	-----	70-0516
13	Tapón	1	-----	39-0377
14	Anillo Tórico	1	-----	25-0687
15	Kit – Descargador Completo	1	-----	70-0646
16	Tapón	4	-----	39-0372
17	Perno del Cabezal	4	-----	27-0905
18	Filtro	1	H-7358-FLTR	19-0001
19	Kit – Ensamble de Entrada	1	H-7358-INLET	70-0514
20	Válvula de Liberación Térmica	1	-----	20-0408
21	Sello del Cuerpo de Entrada	1	-----	26-0327
22	Cabezal de la Bomba	1	-----	46-1614
23	Kit – Válvula de No Retorno	1	-----	70-0511
24	Resorte de la Válvula de No Retorno	1	-----	46-1332
25	Punta para Manguera	1	-----	46-0869
26	Anillo Tórico	1	-----	25-0371
27	Balín	1	-----	8-0521
28	Resorte	1	-----	8-0520
29	Resorte	1	-----	46-1643
30	Ajuste de Salida	1	-----	-----
31	Resorte	1	-----	46-1604
32	Anillo Tórico	1	-----	25-0690
33	Base del Resorte	1	-----	46-1603
34	Anillo Tórico	1	-----	25-0689
35	Tapón	1	-----	39-0378
36	Sello para Agua	3	-----	-----
37	Rondana del Sello para Agua	3	-----	-----
38	Anillo Tórico	3	-----	-----
39	Anillo de Ubicación	3	-----	46-1586

ULINE H-7358
HIDROLAVADORA
INDUSTRIAL PLUS
DE GASOLINA

800-295-5510
uline.mx

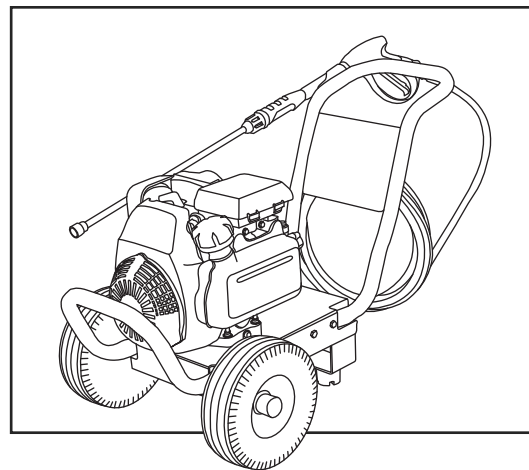
CONTINUACIÓN DE LA LISTA DE PARTES DEL ENSAMBLE DE LA BOMBA

#	DESCRIPCIÓN	CANT.	NO. DE PARTE DE ULINE	NO. DE PARTE DEL FABRICANTE
40	Anillo Tórico	3	-----	-----
41	Sello para Aceite	3	-----	26-0325
42	Resorte del Pistón	3	-----	46-1615
43	Pistón	3	-----	46-1587
44	Soporte del Resorte	3	-----	46-1616
	Kit – Inyector	1	-----	70-0293
	Kit – Salida/Punta	1	-----	70-0692
	Kit – Tapón de Entrada	1	-----	70-0512
	Kit – Empaques	1	H-7358-SLKT	70-0515
	Kit – Válvulas con Anillo Tórico	1	-----	70-0516
	Kit – Inicio Fácil	1	-----	70-0657

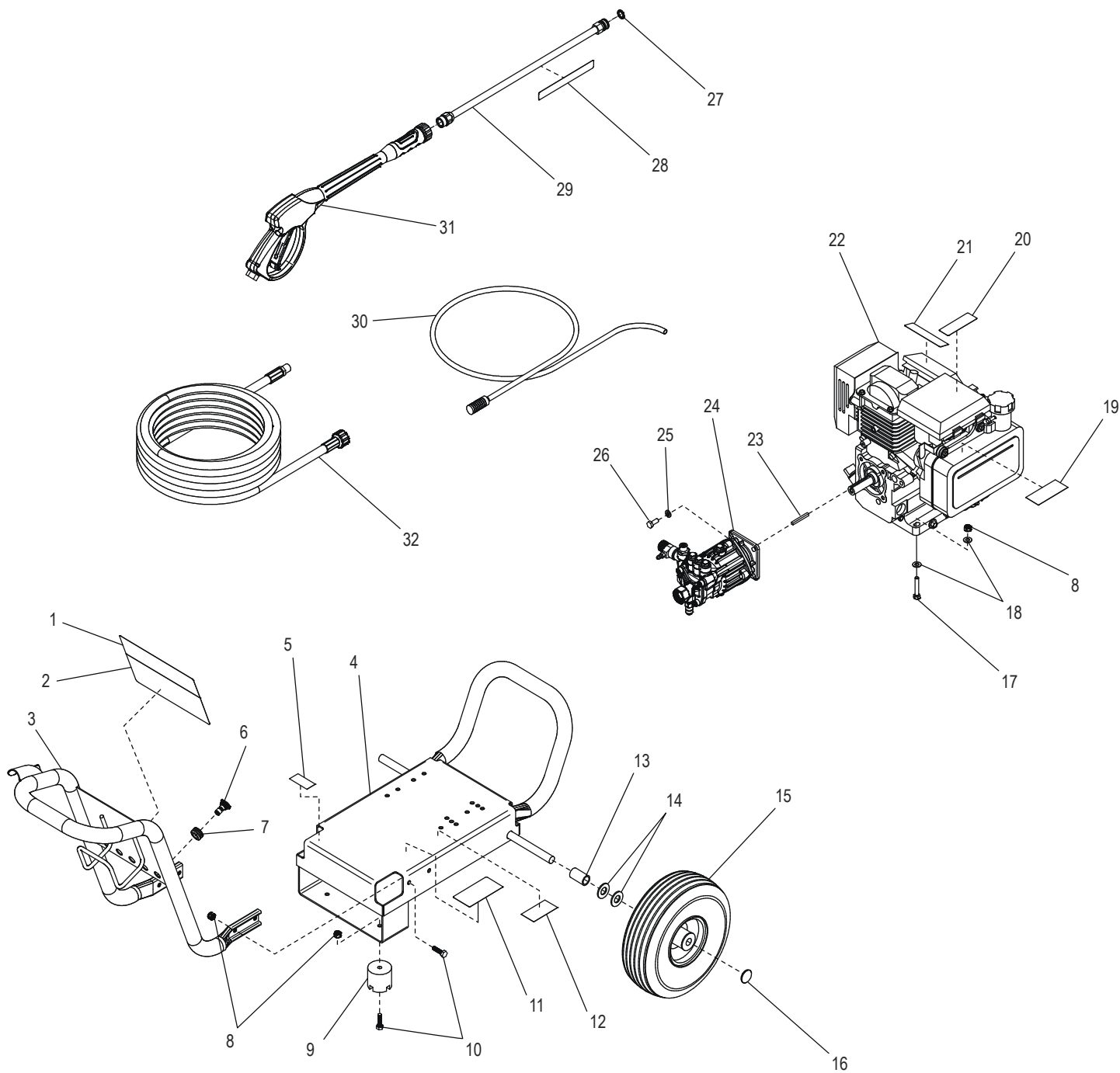
ULINE H-7358

NETTOYEUR À PRESSION À ESSENCE INDUSTRIEL

1 800 295-5510
uline.ca



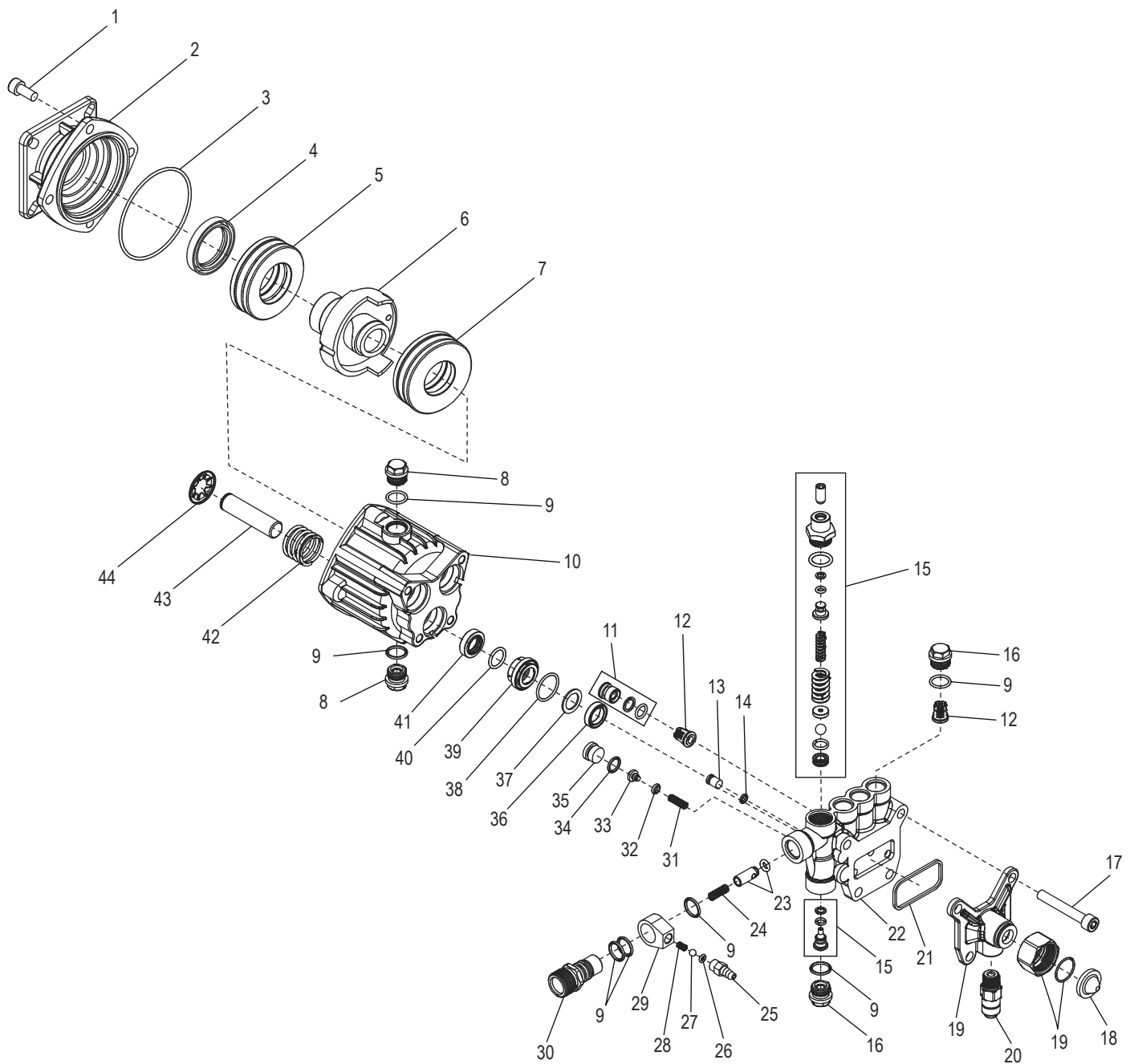
ENSEMBLE DU CHÂSSIS



LISTE DES PIÈCES DE L'ENSEMBLE DU CHÂSSIS

#	DESCRIPTION	QTÉ	RÉF. ULINE	RÉF. DU FABRICANT
1	Autocollant – « PSI »	1	-----	34-2907
2	Autocollant – « Warning/Caution/Operation »	1	-----	-----
3	Poignée	1	-----	7-0276A01
4	Plaque de base	1	-----	5-0253A53
5	Autocollant	1	-----	34-3553
6	Buse	1	-----	18-0388
6	Buse	1	H-7358-65	18-0386
6	Buse	1	-----	18-0390
7	Bague	5	-----	33-0001
8	Écrou de blocage	10	-----	30-0157
9	Isolant	2	-----	14-0008
10	Boulon	6	-----	27-0068
11	Autocollant – Argenté	1	-----	-----
12	Autocollant – « Mobile Pro »	1	-----	34-3573
13	Entretoise	2	-----	62-0176
14	Rondelle	4	-----	28-0008
15	Roue	2	H-7358-WHEEL	14-0130
16	Embout	2	-----	33-0018
17	Boulon	4	-----	27-0070
18	Rondelle	8	-----	28-0003
19	Écrou de blocage	1	-----	34-2774
20	Autocollant	1	-----	-----
21	Autocollant – « Risk of Fire »	1	-----	-----
22	Autocollant – « Risk of Burns »	1	-----	1-0155
23	Clé	1	H-7358-PK	43-0073
24	Pompe	1	-----	3-0436
25	Rondelle de blocage	4	-----	29-0007
26	Boulon	4	-----	27-0091
27	Joint torique	1	H-7358-RINGQ	25-0122
28	Autocollant – « Risk of Injection »	1	-----	-----
29	Lance	1	H-3048-LANCE	16-0366
30	Tuyau de détergent	1	-----	19-0233
31	Pistolet et tube-rallonge – 4 000 PSI	1	H-3048-TRIGR	16-0441
32	Tuyau	1	H-3048-HOSE	15-0269
	Ensemble d'autocollants (non illustré)	1	-----	71-1049

ENSEMBLE DE LA POMPE



LISTE DES PIÈCES DE L'ENSEMBLE DE LA POMPE

#	DESCRIPTION	QTÉ	RÉF. ULINE	RÉF. DU FABRICANT
1	Boulon	4	H-8082-8433Q	27-8433
2	Bride	1	-----	46-1330
3	Joint torique	1	-----	25-0605
4	Joint étanche à l'huile	1	-----	26-0320
5	Roulement arrière	1	-----	48-0103
6	Plaque oscillante	1	-----	46-1612
7	Roulement avant	1	-----	48-0104
8	Bouchon	2	-----	39-0233
9	Joint torique	9	-----	25-0606
10	Carter	1	-----	46-1613
11	Ensemble du bouchon d'entrée	3	-----	70-0512
12	Soupape	6	-----	70-0516
13	Bouchon	1	-----	39-0377
14	Joint torique	1	-----	25-0687
15	Ensemble du dispositif complet de marche à vide	1	-----	70-0646
16	Bouchon	4	-----	39-0372
17	Boulon de culasse	4	-----	27-0905
18	Filtre	1	H-7358-FLTR	19-0001
19	Ensemble du dispositif d'entrée	1	H-7358-INLET	70-0514
20	Soupape thermique de décharge	1	-----	20-0408
21	Joint d'étanchéité du dispositif d'entrée	1	-----	26-0327
22	Tête de la pompe	1	-----	46-1614
23	Ensemble de la soupape de non-retour	1	-----	70-0511
24	Ressort de la soupape de non-retour	1	-----	46-1332
25	Raccord à barbillon du tuyau	1	-----	46-0869
26	Joint torique	1	-----	25-0371
27	Bille	1	-----	8-0521
28	Ressort	1	-----	8-0520
29	Siège du raccord à barbillon	1	-----	46-1643
30	Raccord de sortie	1	-----	-----
31	Ressort	1	-----	46-1604
32	Joint torique	1	-----	25-0690
33	Base de ressort	1	-----	46-1603
34	Joint torique	1	-----	25-0689
35	Bouchon	1	-----	39-0378
36	Joint étanche à l'eau	3	-----	-----
37	Rondelle du joint étanche à l'eau	3	-----	-----
38	Joint torique	3	-----	-----
39	Anneau de centrage	3	-----	46-1586

LISTE DES PIÈCES DE L'ENSEMBLE DE LA POMPE (SUITE)

#	DESCRIPTION	QTÉ	RÉF. ULINE	RÉF. DU FABRICANT
40	Joint torique	3	-----	-----
41	Joint étanche à l'huile	3	-----	26-0325
42	Ressort de piston	3	-----	46-1615
43	Piston	3	-----	46-1587
44	Coupelle d'appui du ressort	3	-----	46-1616
	Ensemble de dispositif d'injection	1	-----	70-0293
	Ensemble du dispositif de sortie/raccord à barbillon	1	-----	70-0692
	Ensemble du bouchon d'entrée	1	-----	70-0512
	Ensemble des garnitures	1	H-7358-SLKT	70-0515
	Ensemble des soupapes avec joint torique	1	-----	70-0516
	Ensemble du dispositif de démarrage facile	1	-----	70-0657