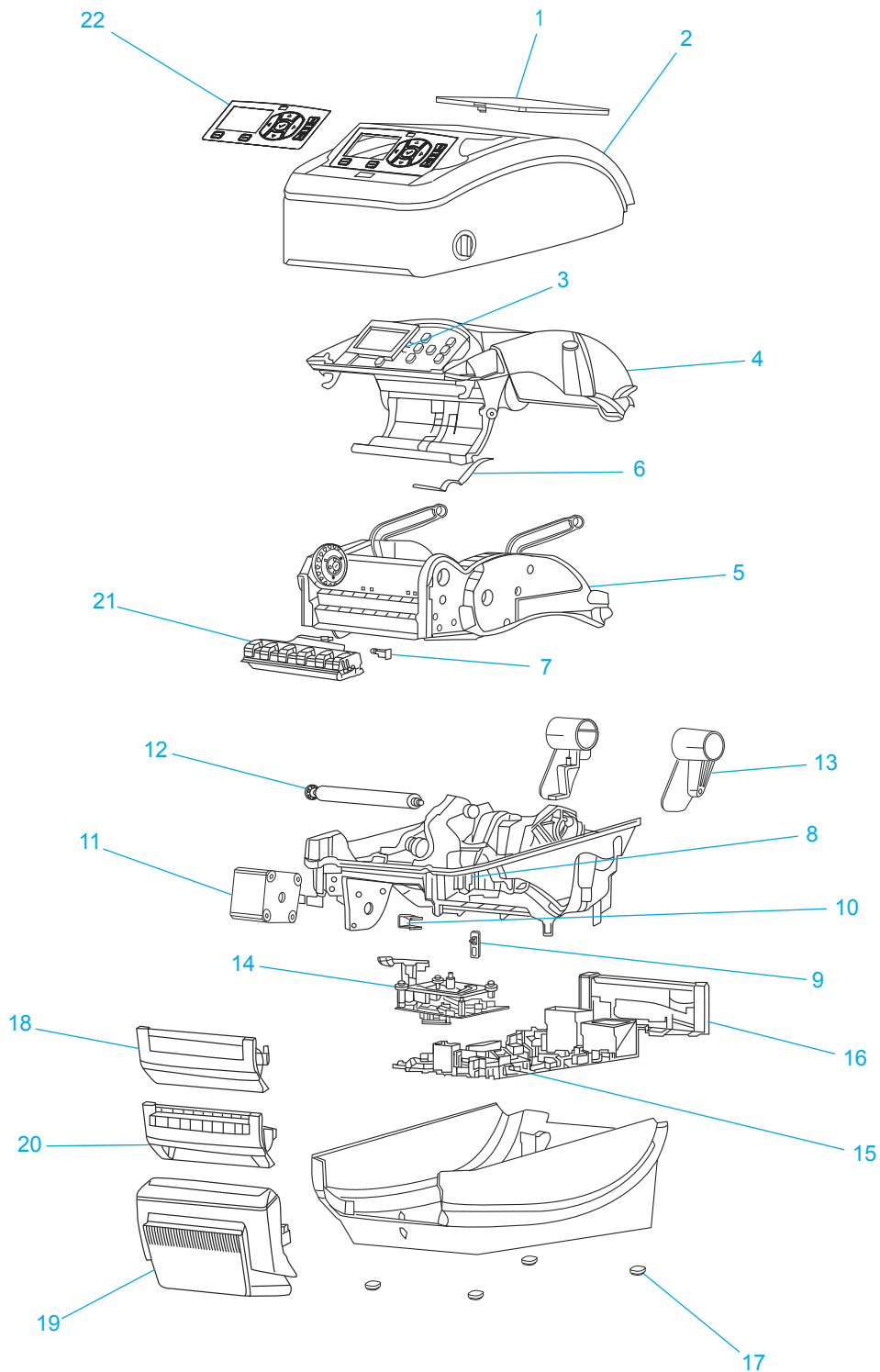
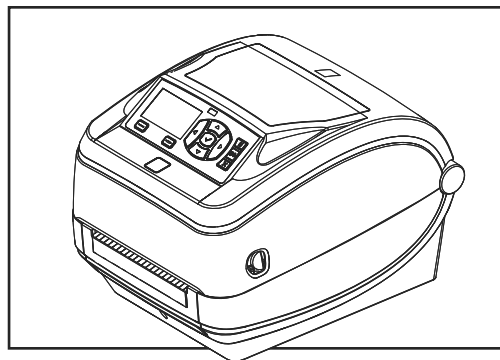


# ULINE H-7249, H-8860 ZEBRA DESKTOP DUAL BARCODE PRINTER

ZEBRA MODEL NO. ZD500

1-800-295-5510  
uline.com



**ULINE** H-7249, H-8860**ZEBRA DESKTOP DUAL  
BARCODE PRINTER**

ZEBRA MODEL NO. ZD500

1-800-295-5510

uline.com

#	DESCRIPTION	QTY.	ULINE PART NO.	MFG. PART NO.
1	Media Window	1	-----	P1061022-004
2	Cover Assembly (Includes Media Window)	1	-----	P1061022-003
3	Control Panel	1	-----	P1061022-029
4	Inner Lid	1	-----	P1061022-014
5	Ribbon Carriage, 203 DPI	1	-----	P1061022-001
6	Upper Gap Sensor, Movable	1	-----	P1027135-004
7	Ribbon Out Sensor	1	-----	P1027135-014
8	Print Mechanism, Movable Sensor, 203 DPI	1	-----	P1061022-002
9	Head Up Sensor	1	-----	P1061022-007
10	Gap/Backline Sensor, Moveable	1	-----	P1061022-006
11	Motor Assembly, 203 DPI	1	-----	P1027135-043
12	Platen, Standard	1	H-3991-PLTN	P1027135-040
12	Platen Bearings	1	H-2526-12	105934-099
13	Cover Hinge Set	1	-----	P1061022-005
14	RFID Enclosure Module	1	-----	P1061022-009
15	MLB, Serial, Parallel, USB, Ethernet, 802.11, Bluetooth, RFID and non-RFID, Region R1 (US and Canada)	1	-----	P1061022-010
15	MLB, Serial, Parallel, USB, Ethernet, RFID and non-RFID, Region R1 (US and Canada)	1	-----	P1061022-011
15	MLB, Serial, Parallel, USB, Ethernet, RFID and non-RFID, Region R2 (ROW)	1	-----	P1061022-012
15	MLB, Serial, Parallel, USB, Ethernet, 802.11, Bluetooth, RFID and non-RFID, Region R2 (ROW)	1	-----	P1061022-013
16	Rear Bezel, Quad	1	-----	P1061022-015
17	Rubber Foot (Set of 5)	1	-----	105934-024
18	Front Bezel, Standard	1	-----	P1061022-016
19	Cutter, 4", Full	1	-----	P1061022-008
20	Front Bezel, Dispenser	1	-----	P1061022-017
21	Printhead, 203 DPI	1	H-2592	105934-038
22	Nameplate ZD500R	1	-----	P1061022-022
22	Nameplate ZD500	1	-----	P1069205-001

**ULINE** H-7249, H-8860**ZEBRA DESKTOP DUAL  
BARCODE PRINTER**

ZEBRA MODEL NO. ZD500

1-800-295-5510

uline.com

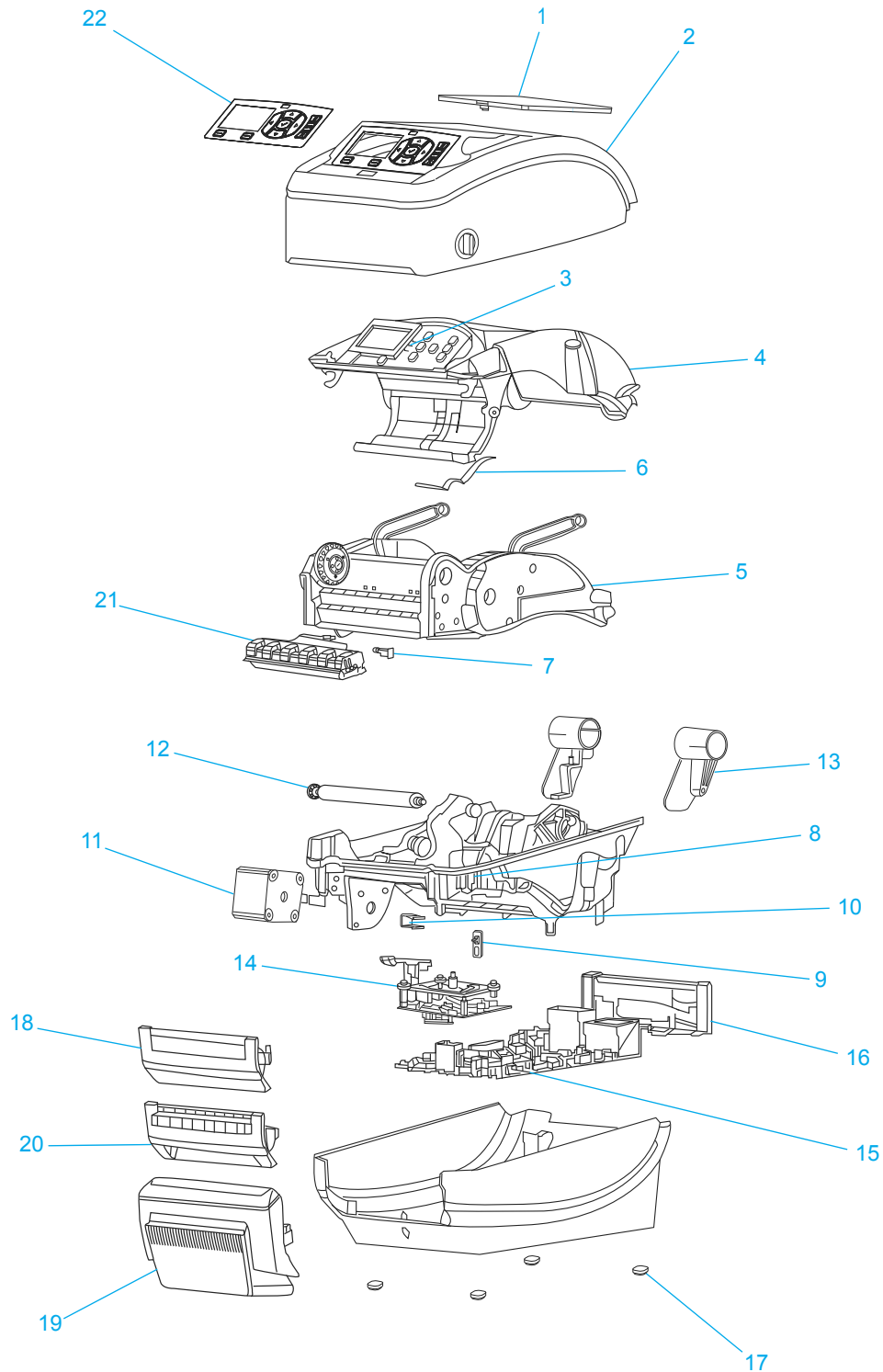
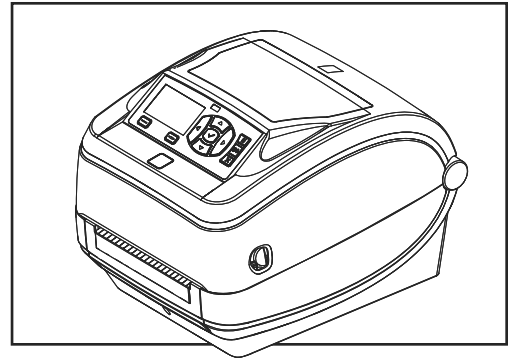
#	DESCRIPTION	QTY.	ULINE PART NO.	MFG. PART NO.
	Frame Patch, ZD500 for non-RFID (set of 5)	1	-----	P1069205-002
	Hub, Right, (20)	1	-----	P1061022-018
	Flat Flex Cable, MLB to LCD Interface, 23" (5)	1	-----	P1061022-023
	Shipping Pack	1	-----	P1061022-021
	Core Adaptors, 3", Right and Left	1	-----	P1061022-030
	Button Plate	1	-----	P1061022-031
	User CD	1	-----	P1061022-028
	Power Supply, 100W C13 with US & Euro Cords	1	H-3991-PWR	105934-054
	Power Cord, U.S. 120V IEC320C13 (set of 5)	1	-----	105934-014
	Power Cord, Euro 220V IEC320C13 (set of 5)	1	-----	105950-015
	Power Cord, U.K. 240V IEC320C13 (set of 5)	1	-----	105950-030
	Power Cord, Australia 240V IEC320C13 (set of 5)	1	-----	105950-029
	Power Cord, China 220V C13 (set of 5)	1	-----	105950-078
	Power Cord, Japan 125V JAPAN C13 (set of 5)	1	-----	105950-079
	Power Cord, 220V Argentina C13 (set of 5)	1	-----	105950-080
	Power Cord, 10A NBR 14136, Brazil (set of 5)	1	-----	P1033401
	Power Cord, C13, 10A, IEC Israel (set of 5)	1	-----	P1061022-020
	Ribbon Core, 4" thermal transfer (set of 50)	1	-----	P1027135-048
	<b>Universal Power Supply Kit</b> Includes: • 70W Power Supply (1) • US Cord (1) • Euro Cord (1)	1	H-2526-PSKIT	105934-053

**ULINE** H-7249, H-8860

# ZEBRA IMPRESORA DE ESCRITORIO DUAL DE CÓDIGO DE BARRAS

ZEBRA MODELO NO. ZD500

800-295-5510  
uline.mx



**ULINE** H-7249, H-8860

800-295-5510

uline.mx

**ZEBRA IMPRESORA  
DE ESCRITORIO DUAL  
DE CÓDIGO DE BARRAS**

ZEBRA MODELO NO. ZD500

#	DESCRIPCIÓN	CANT.	NO. DE PARTE DE ULINE	NO. DE PARTE DEL FABRICANTE
1	Ventana de Medios	1	-----	P1061022-004
2	Ensamble de la Cubierta (Incluye Ventana de Medios)	1	-----	P1061022-003
3	Panel de Control	1	-----	P1061022-029
4	Tapa Interna	1	-----	P1061022-014
5	Carro de la Cinta, 203 DPI	1	-----	P1061022-001
6	Sensor de Espacio Superior, Móvil	1	-----	P1027135-004
7	Sensor Exterior de Cinta	1	-----	P1027135-014
8	Mecanismo de Impresión, Sensor Móvil, 203 DPI	1	-----	P1061022-002
9	Sensor del Cabezal Superior	1	-----	P1061022-007
10	Sensor de Espacio/Línea de Fondo, Móvil	1	-----	P1061022-006
11	Ensamble del Motor, 203 DPI	1	-----	P1027135-043
12	Rodillo, Estándar	1	H-3991-PLTN	P1027135-040
12	Baleros del Rodillo	1	H-2526-12	105934-099
13	Set de Bisagras de la Cubierta	1	-----	P1061022-005
14	Módulo de la Cubierta RFID	1	-----	P1061022-009
15	MLB, Serie, Paralelo, USB, Ethernet, 802.11, Bluetooth, RFID y no RFID, Región R1 (EE. UU. y Canadá)	1	-----	P1061022-010
15	MLB, Serie, Paralelo, USB, Ethernet, RFID y no RFID, Región R1 (EE. UU. y Canadá)	1	-----	P1061022-011
15	MLB, Serie, Paralelo, USB, Ethernet, RFID y no RFID, Región R2 (ROW)	1	-----	P1061022-012
15	MLB, Serie, Paralelo, USB, Ethernet, 802.11, Bluetooth, RFID y no RFID, Región R2 (ROW)	1	-----	P1061022-013
16	Bisel Posterior, Cuadratín	1	-----	P1061022-015
17	Pata de Caucho (Set de 5)	1	-----	105934-024
18	Bisel Frontal, Estándar	1	-----	P1061022-016
19	Cortador, 4", Completo	1	-----	P1061022-008
20	Bisel Frontal, Despachador	1	-----	P1061022-017
21	Cabezal de Impresión, 203 DPI	1	H-2592	105934-038
22	Placa de Identificación ZD500R	1	-----	P1061022-022
22	Placa de Identificación ZD500	1	-----	P1069205-001

**ULINE** H-7249, H-8860

800-295-5510

uline.mx

# ZEBRA IMPRESORA DE ESCRITORIO DUAL DE CÓDIGO DE BARRAS

ZEBRA MODELO NO. ZD500

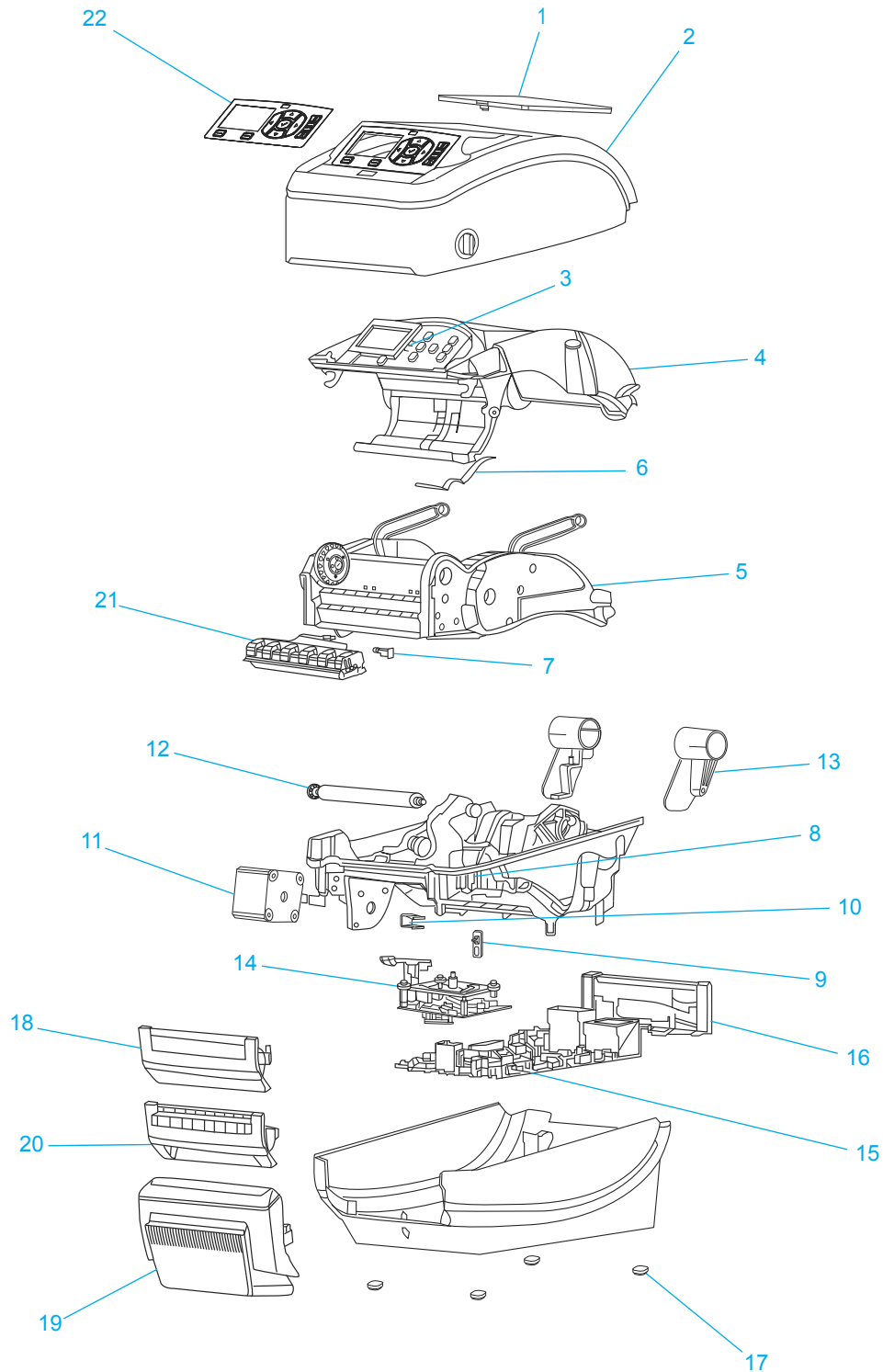
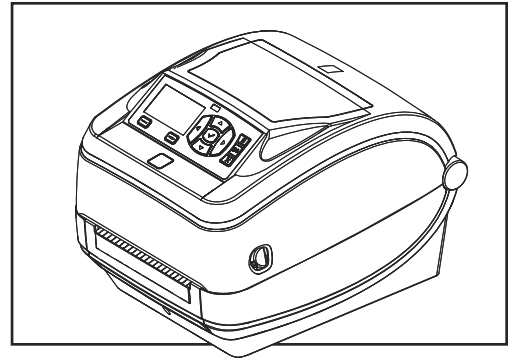
#	DESCRIPCIÓN	CANT.	NO. DE PARTE DE ULINE	NO. DE PARTE DEL FABRICANTE
	Extremo del Marco, ZD500 para no RFID (set de 5)	1	-----	P1069205-002
	Buje, Derecho, (20)	1	-----	P1061022-018
	Cable Plano y Flexible, Interfaz de MLB a LCD, 23" (5)	1	-----	P1061022-023
	Paquete de Envío	1	-----	P1061022-021
	Adaptadores del Núcleo, 3", Derecho e Izquierdo	1	-----	P1061022-030
	Placa del Botón	1	-----	P1061022-031
	CD para el Usuario	1	-----	P1061022-028
	Eliminador, 100W C13 con cables para EE. UU. y Europa	1	H-3991-PWR	105934-054
	Cable Eléctrico, 120V para EE. UU. IEC320C13 (set de 5)	1	-----	105934-014
	Cable Eléctrico, 220V para Europa IEC320C13 (set de 5)	1	-----	105950-015
	Cable Eléctrico, 240V para Reino Unido IEC320C13 (set de 5)	1	-----	105950-030
	Cable Eléctrico, 240V para Australia IEC320C13 (set de 5)	1	-----	105950-029
	Cable Eléctrico, 220V para China C13 (set de 5)	1	-----	105950-078
	Cable Eléctrico, 125V para Japón JAPAN C13 (set de 5)	1	-----	105950-079
	Cable Eléctrico, 220V para Argentina C13 (set de 5)	1	-----	105950-080
	Cable Eléctrico, 10A para Brasil NBR 14136 (set de 5)	1	-----	P1033401
	Cable Eléctrico, C13, 10A para Israel, IEC (set de 5)	1	-----	P1061022-020
	Núcleo de Cinta, Transferencia Térmica de 4" (set de 50)	1	-----	P1027135-048
	<b>Kit Universal de Eliminador</b> Incluye: • Eliminador de 70W (1) • Cable para EE. UU. (1) • Cable para Europa (1)	1	H-2526-PSKIT	105934-053

**ULINE** H-7249, H-8860

**ZEBRA – IMPRIMANTE  
DE TABLE À DOUBLE  
COMPATIBILITÉ DE  
CODE À BARRES**

N° DE MODÈLE ZEBRA ZD500

1-800-295-5510  
uline.ca



# ZEBRA – IMPRIMANTE DE TABLE À DOUBLE COMPATIBILITÉ DE CODE À BARRES

N° DE MODÈLE ZEBRA ZD500

#	DESCRIPTION	QTÉ	RÉF. ULINE	RÉF. DU FABRICANT
1	Fenêtre de visualisation	1	-----	P1061022-004
2	Ensemble du couvercle (comprend la fenêtre de visualisation)	1	-----	P1061022-003
3	Panneau de commande	1	-----	P1061022-029
4	Couvercle interne	1	-----	P1061022-014
5	Chariot de ruban, 203 PPP	1	-----	P1061022-001
6	Détecteur d'espace supérieur, mobile	1	-----	P1027135-004
7	Détecteur de fin de ruban	1	-----	P1027135-014
8	Mécanisme d'imprimerie, détecteur mobile, 203 PPP	1	-----	P1061022-002
9	Détecteur de tête levée	1	-----	P1061022-007
10	Détecteur d'espace/de ligne noire, mobile	1	-----	P1061022-006
11	Ensemble du moteur, 203 PPP	1	-----	P1027135-043
12	Contre-rouleau standard	1	H-3991-PLTN	P1027135-040
12	Roulements de contre-rouleau	1	H-2526-12	105934-099
13	Ensemble de charnières du couvercle	1	-----	P1061022-005
14	Module d'enceinte IRF	1	-----	P1061022-009
15	MLB, série, parallèle, USB, Ethernet, 802.11, Bluetooth, IRF et non IRF, région R1 (É.-U. et Canada)	1	-----	P1061022-010
15	MLB, série, parallèle, USB, Ethernet, IRF et non IRF, région R1 (É.-U. et Canada)	1	-----	P1061022-011
15	MLB, série, parallèle, USB, Ethernet, IRF et non IRF, région R2 (ROW)	1	-----	P1061022-012
15	MLB, série, parallèle, USB, Ethernet, 802.11, Bluetooth, IRF et non IRF, région R2 (ROW)	1	-----	P1061022-013
16	Panneau arrière, quad	1	-----	P1061022-015
17	Pied en caoutchouc (lot de 5)	1	-----	105934-024
18	Panneau avant, standard	1	-----	P1061022-016
19	Outil de coupe, 4 po, complet	1	-----	P1061022-008
20	Panneau avant, distributeur	1	-----	P1061022-017
21	Tête d'impression, 203 PPP	1	H-2592	105934-038
22	Plaque signalétique ZD500R	1	-----	P1061022-022
22	Plaque signalétique ZD500	1	-----	P1069205-001



**ULINE** H-7249, H-8860

1-800-295-5510

uline.ca

# ZEBRA – IMPRIMANTE DE TABLE À DOUBLE COMPATIBILITÉ DE CODE À BARRES

N° DE MODÈLE ZEBRA ZD500

#	DESCRIPTION	QTÉ	RÉF. ULINE	RÉF. DU FABRICANT
	Trame, ZD500 pour non IRF (lot de 5)	1	-----	P1069205-002
	Concentrateur, droit, (20)	1	-----	P1061022-018
	Câble souple méplat, interface MLB à DCL, 23 po (5)	1	-----	P1061022-023
	Ensemble d'expédition	1	-----	P1061022-021
	Adaptateurs de mandrin, 3 po, droit et gauche	1	-----	P1061022-030
	Pavé numérique	1	-----	P1061022-031
	CD de l'utilisateur	1	-----	P1061022-028
	Bloc d'alimentation, 100 W, C13, avec cordons pour les É.-U. et l'Europe	1	H-3991-PWR	105934-054
	Cordon d'alimentation, É.-U. 120 V CEI320C13 (lot de 5)	1	-----	105934-014
	Cordon d'alimentation, Europe 220 V CEI320C13 (lot de 5)	1	-----	105950-015
	Cordon d'alimentation, R.-U. 240 V CEI320C13 (lot de 5)	1	-----	105950-030
	Cordon d'alimentation, Australie 240 V CEI320C13 (lot de 5)	1	-----	105950-029
	Cordon d'alimentation, Chine 220 V C13 (lot de 5)	1	-----	105950-078
	Cordon d'alimentation, Japon 125 V JAPON C13 (lot de 5)	1	-----	105950-079
	Cordon d'alimentation, 220 V Argentine C13 (lot de 5)	1	-----	105950-080
	Cordon d'alimentation 10 A NBR 14136, Brésil (lot de 5)	1	-----	P1033401
	Cordon d'alimentation, C13, 10 A, CEI Israël (lot de 5)	1	-----	P1061022-020
	Mandrin de ruban, 4 po à transfert thermique (lot de 50)	1	-----	P1027135-048
	<b>Ensemble du bloc d'alimentation universel</b> Comprend : • Bloc d'alimentation 70 W (1) • Cordon, É.-U. (1) • Cordon, Europe (1)	1	H-2526-PSKIT	105934-053