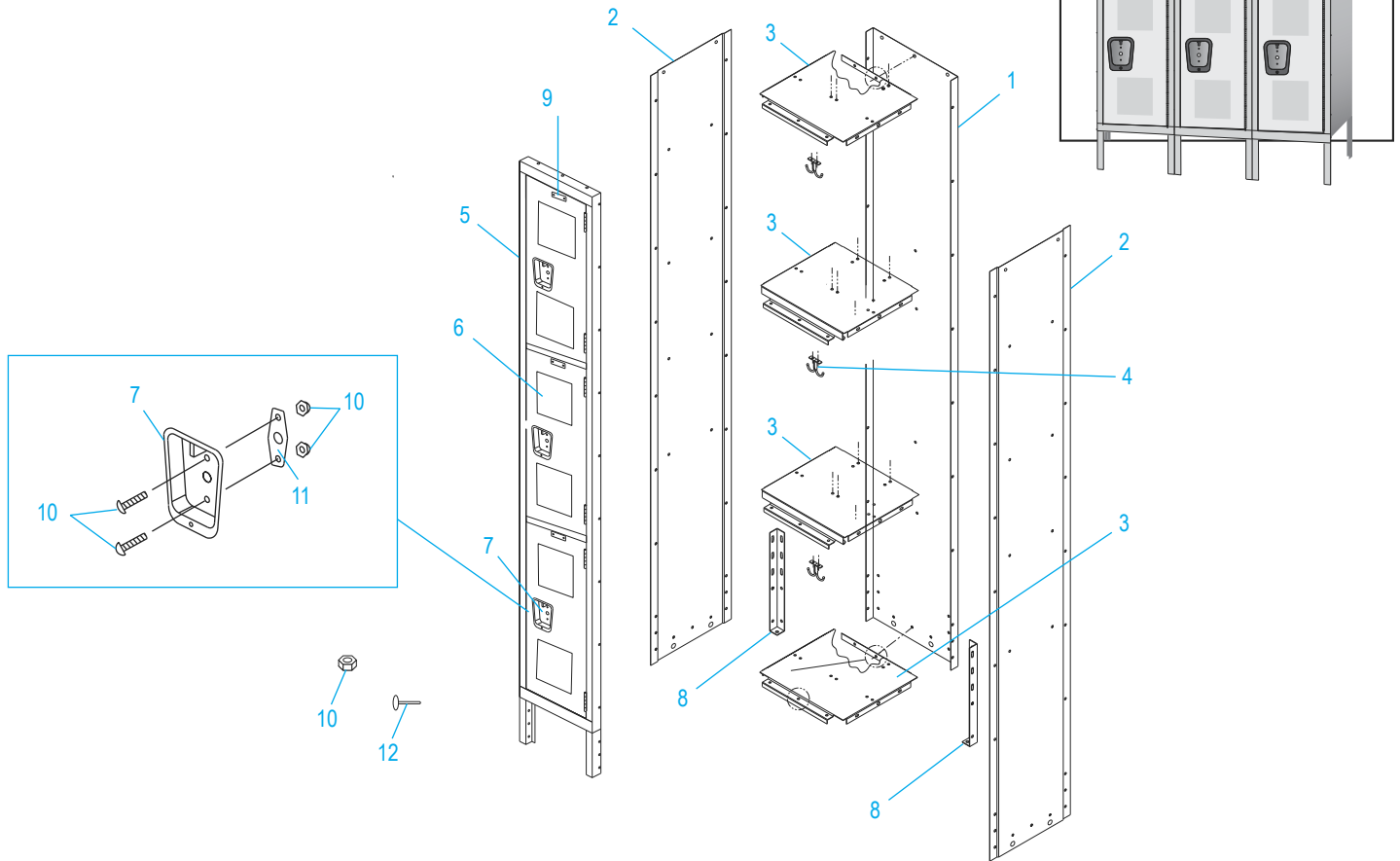


# ULINE H-6953

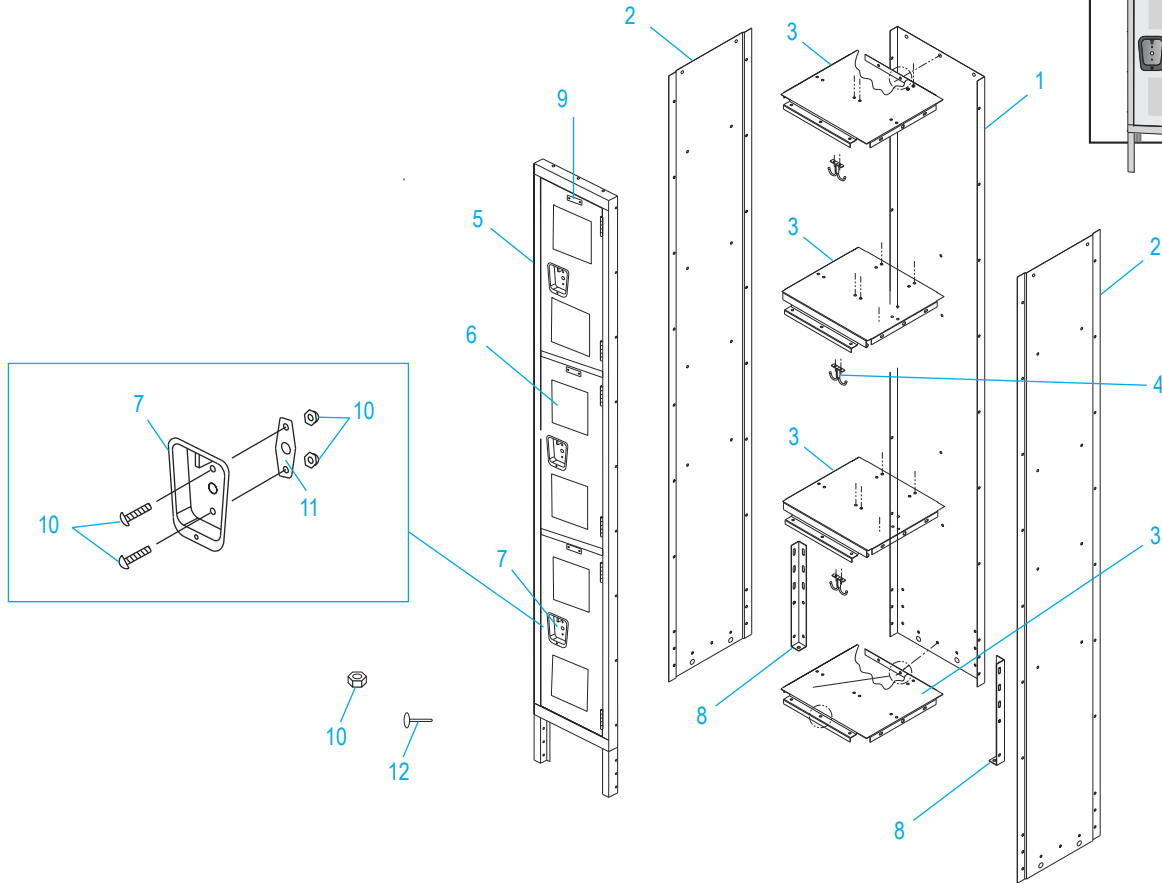
## CLEAR-VIEW LOCKER

### 3 TIER, 3 WIDE

1-800-295-5510  
 uline.com



#	DESCRIPTION	QTY.	ULINE PART NO.	MFG. PART NO.
1	Back Panel	3	-----	KR1272
2	Right/Left Side Panel	4	H-5552U-PAN	KP1872
3	Top/Bottom/Middle	12	H-5553-SHELF	KS1218
4	Double Ceiling Hook	9	-----	H7K
5	Door Frame Assembly	3	-----	KDHF1278-3SV
6	Door	9	-----	KDH1272-3SV
7	Recessed Handle	9	-----	TBECL2
8	Rear Leg	2	-----	KLG
9	Number Plate	9	-----	NPH
10	Hardware Pack Includes: • Bolt (218) • Nut (182) • Dome Nut (36)	1	H-6620	HDW3228-6NPL
11	Cover Plate	9	-----	RPE100
12	Push Pin	18	-----	-----

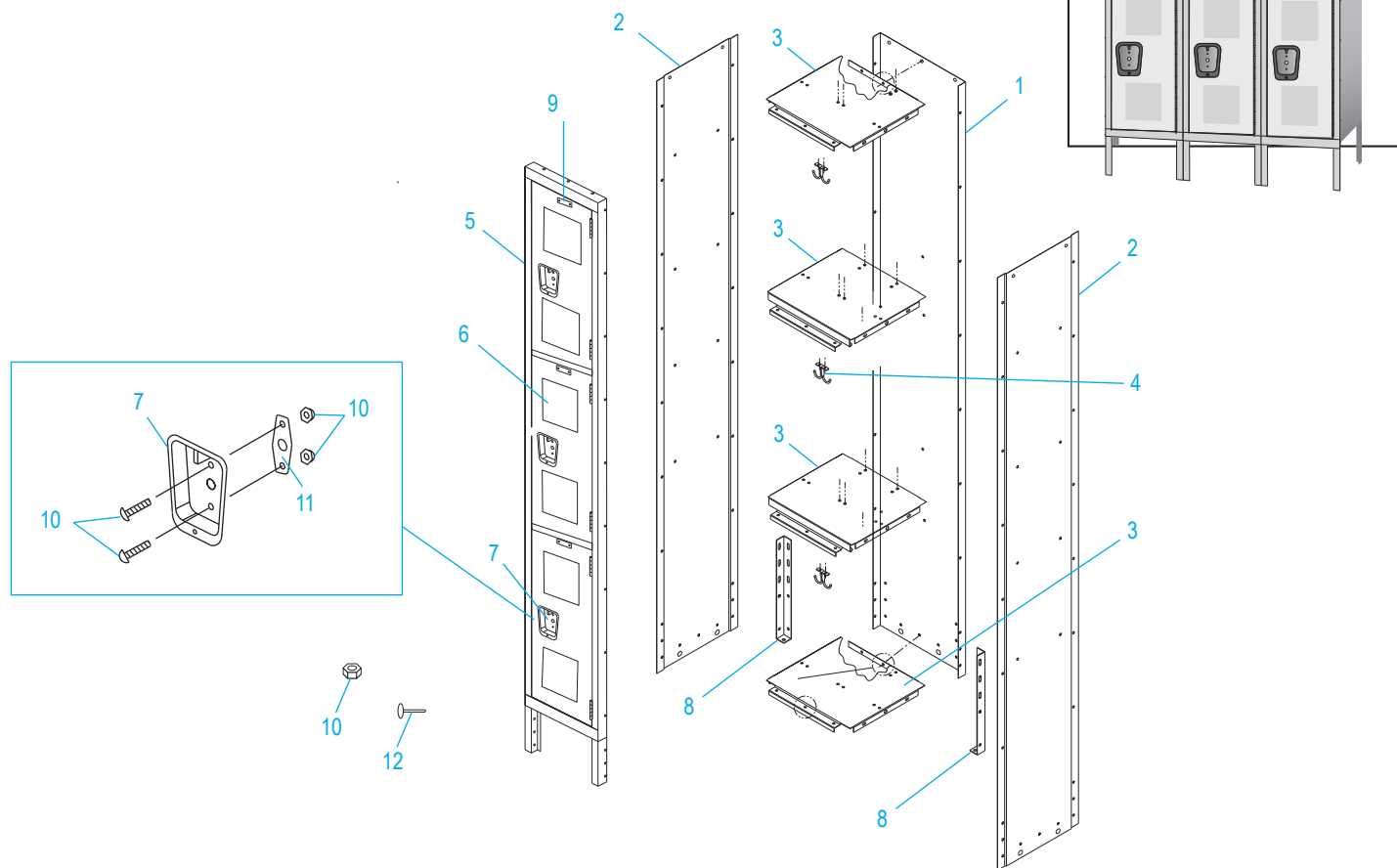
**ULINE H-6953****LOCKER CON FRENTE  
TRANSPARENTE  
3 PUERTAS, 3 DE ANCHO**800-295-5510  
uline.mx

#	DESCRIPCIÓN	CANT.	NO. DE PARTE DE ULINE	NO. DE PARTE DEL FABRICANTE
1	Panel Posterior	3	-----	KR1272
2	Panel Lateral Derecho/Izquierdo	4	H-5552U-PAN	KP1872
3	Superior/Inferior/Centrales	12	H-5553-SHELF	KS1218
4	Gancho Doble de Techo	9	-----	H7K
5	Ensamble del Marco de la Puerta	3	-----	KDHF1278-3SV
6	Puerta	9	-----	KDH1272-3SV
7	Asa Empotrada	9	-----	TBECL2
8	Pata Posterior	2	-----	KLK
9	Placa Numerada	9	-----	NPH
10	<b>Paquete de Tornillería</b> Incluye: • Perno (218) • Tuerca (182) • Tuerca Domo (36)	1	H-6620	HDW3228-6NPL
11	Placa de Cubierta	9	-----	RPE100
12	Perno de Empuje	18	-----	-----

# ULINE H-6953

## CASIER À PORTES TRANSPARENTES – 3 COLONNES, 3 RANGÉES

1-800-295-5510  
uline.ca



#	DESCRIPTION	QTÉ	RÉF. ULINE	RÉF. DU FABRICANT
1	Panneau arrière	3	-----	KR1272
2	Panneau latéral droit/gauche	4	H-5552U-PAN	KP1872
3	Tablette du haut/bas/milieu	12	H-5553-SHELF	KS1218
4	Crochet de plafond double	9	-----	H7K
5	Ensemble de cadre de porte	3	-----	KDHF1278-3SV
6	Porte	9	-----	KDH1272-3SV
7	Poignée encastrée	9	-----	TBECL2
8	Pied arrière	2	-----	KLG
9	Plaque numérotée	9	-----	NPH
10	<b>Matériel d'installation</b> L'ensemble comprend : • Boulon (218) • Écrou (182) • Écrou borgne (36)	1	H-6620	HDW3228-6NPL
11	Plaque de finition	9	-----	RPE100
12	Goupille-poussoir	18	-----	-----