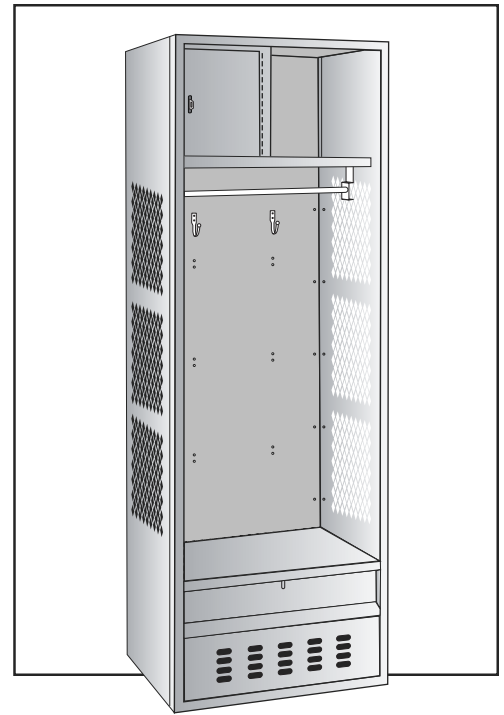
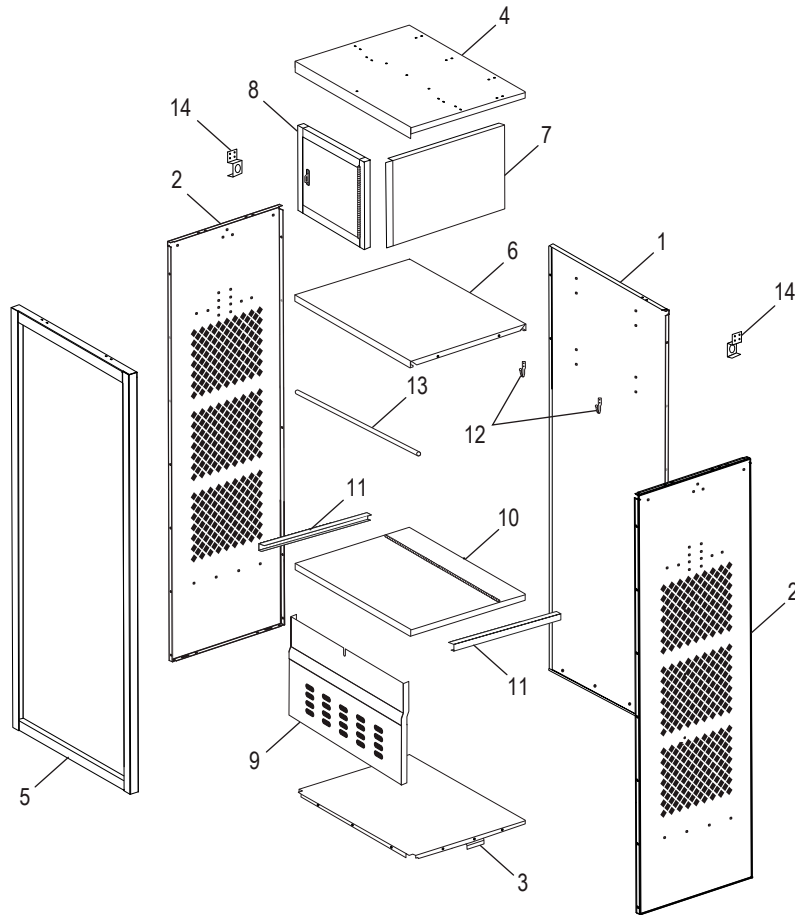


# ULINE H-6893R

## OPEN GEAR LOCKER – RED

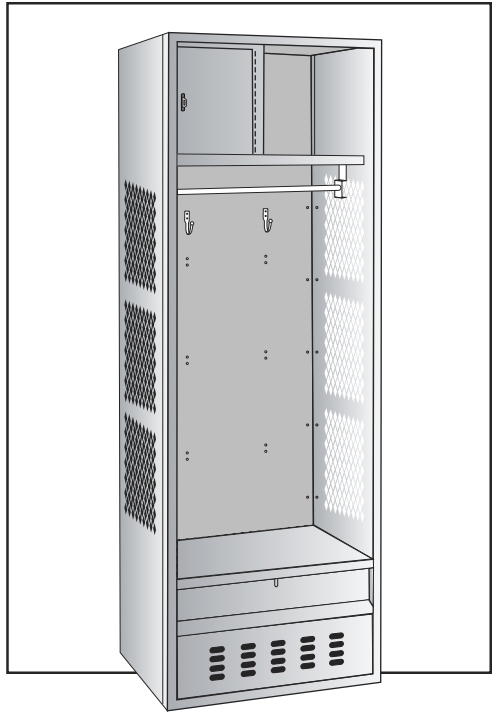
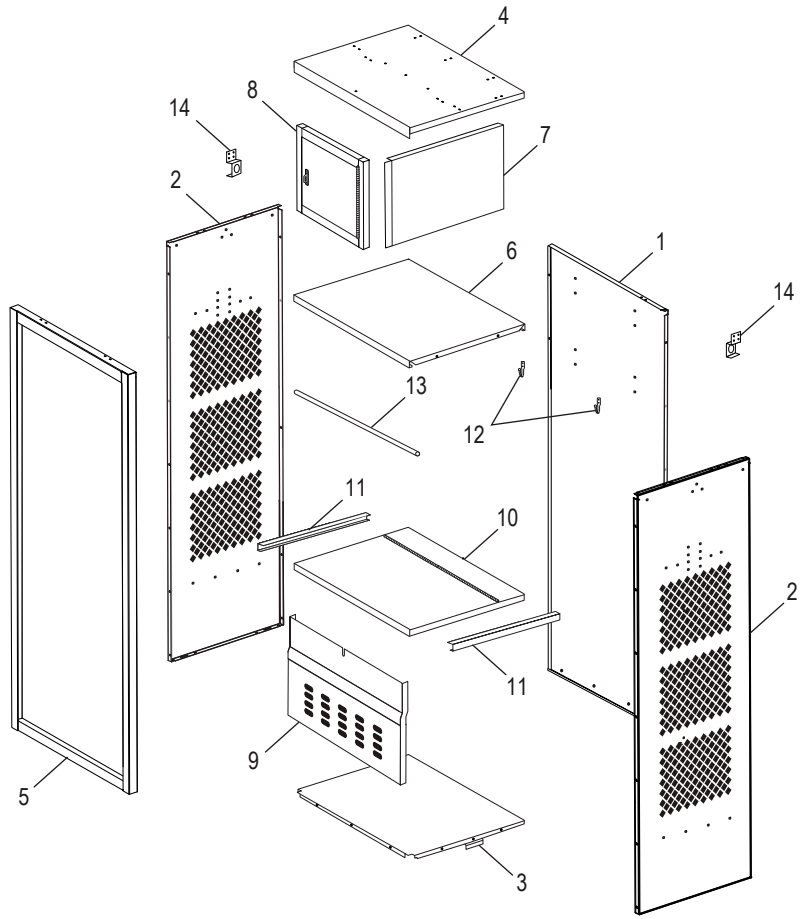
1-800-295-5510  
 uline.com



#	DESCRIPTION	QTY.	ULINE PART NO.	MFG. PART NO.
1	Back	1	-----	11-242472-RED
2	Side	2	-----	018-141872-RED
3	Bottom	1	-----	11-452418-RED
4	Top	1	-----	11-442418-RED
5	Frame	1	-----	11-642472-RED
6	Upper Shelf	1	-----	11-342415-RED
7	Upper Shelf Divider	1	-----	11-141512-RED
8	Upper Cabinet Door	1	-----	018-041212-RED
9	Foot Locker Front	1	-----	018-342414-RED
10	Foot Locker Cover	1	-----	11-342418-RED
11	Foot Locker Rail	2	-----	11-340118/340218-RED
12	Coat Hook	2	-----	11-902001
13	Coat Rod	1	-----	11-901024
14	Coat Rod Bracket	2	-----	11-951000
	<b>Hardware Kit (Not Shown)</b> Includes: • Bolts (105) • Nuts (105)	1	H-6895	-----

**ULINE H-6893R**  
**LOCKER SIN PUERTAS**  
**PARA EQUIPO – ROJO**

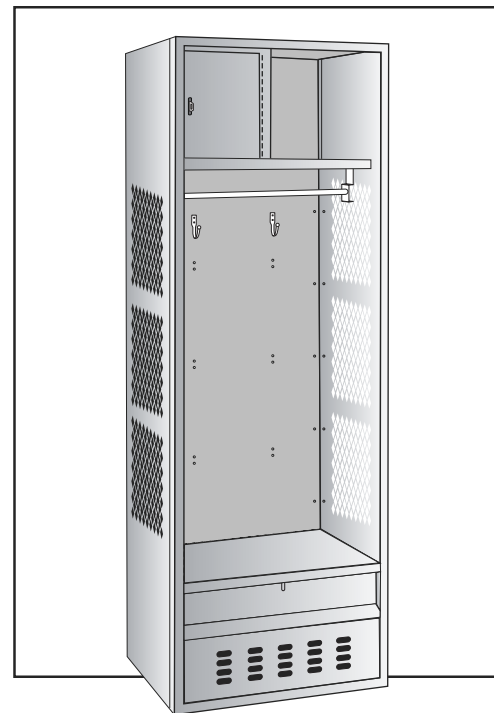
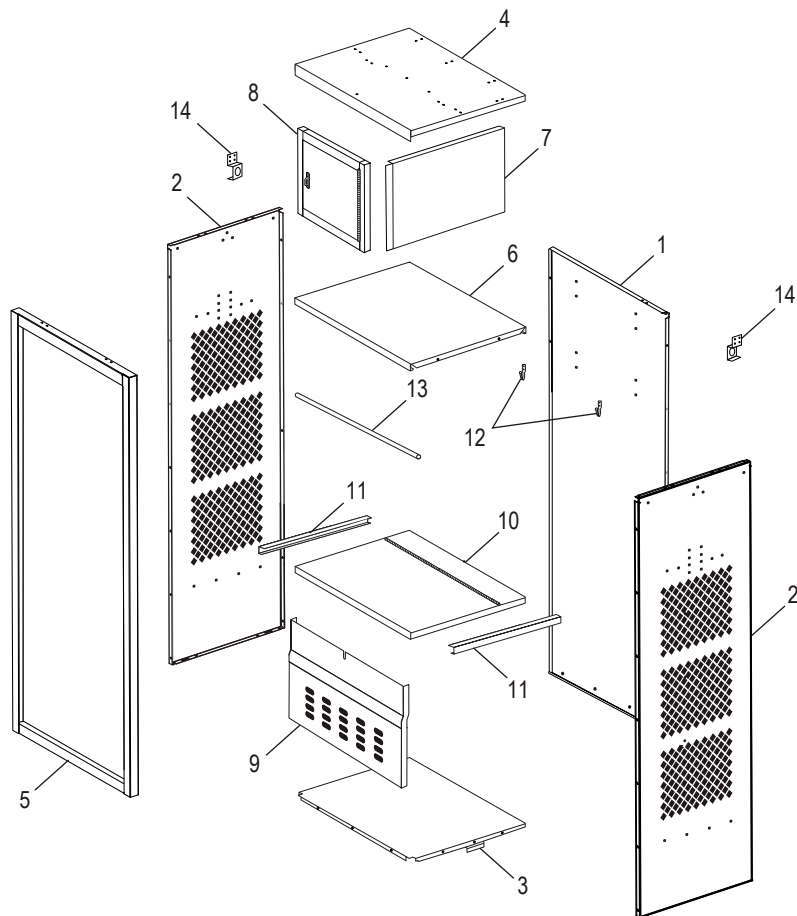
800-295-5510  
 uline.mx



#	DESCRIPCIÓN	CANT.	NO. DE PARTE DE ULINE	NO. DE PARTE DEL FABRICANTE
1	Parte Posterior	1	-----	11-242472-RED
2	Lateral	2	-----	018-141872-RED
3	Parte Inferior	1	-----	11-452418-RED
4	Parte Superior	1	-----	11-442418-RED
5	Armazón	1	-----	11-642472-RED
6	Repisa Superior	1	-----	11-342415-RED
7	Divisor de Repisa Superior	1	-----	11-141512-RED
8	Puerta de Gabinete Superior	1	-----	018-041212-RED
9	Frente del Cajón Inferior	1	-----	018-342414-RED
10	Cubierta del Cajón Inferior	1	-----	11-342418-RED
11	Riel para el Cajón Inferior	2	-----	11-340118/340218-RED
12	Gancho para Chamarras	2	-----	11-902001
13	Barra para Chamarras	1	-----	11-901024
14	Soporte de Barra para Chamarras	2	-----	11-951000
	Kit de Tornillería (No se Muestra) Incluye: • Pernos (105) • Tuercas (105)	1	H-6895	-----

**ULINE H-6893R**  
**CASIER À ÉQUIPEMENT**  
**OUVERT – ROUGE**

1-800-295-5510  
 uline.ca



#	DESCRIPTION	QTÉ	RÉF. ULINE	RÉF. DU FABRICANT
1	Arrière	1	-----	11-242472-RED
2	Côté	2	-----	018-141872-RED
3	Bas	1	-----	11-452418-RED
4	Dessus	1	-----	11-442418-RED
5	Cadre	1	-----	11-642472-RED
6	Tablette supérieure	1	-----	11-342415-RED
7	Séparateur de tablette supérieure	1	-----	11-141512-RED
8	Porte de casier supérieur	1	-----	018-041212-RED
9	Avant du casier pour chaussures	1	-----	018-342414-RED
10	Couvercle du casier pour chaussures	1	-----	11-342418-RED
11	Rail de guidage du casier pour chaussures	2	-----	11-340118/340218-RED
12	Patère	2	-----	11-902001
13	Tringle	1	-----	11-901024
14	Support à tringle	2	-----	11-951000
	<b>L'ensemble de quincaillerie (non illustrés)</b> Comprend : • Boulons (105) • Écrous (105)	1	H-6895	-----