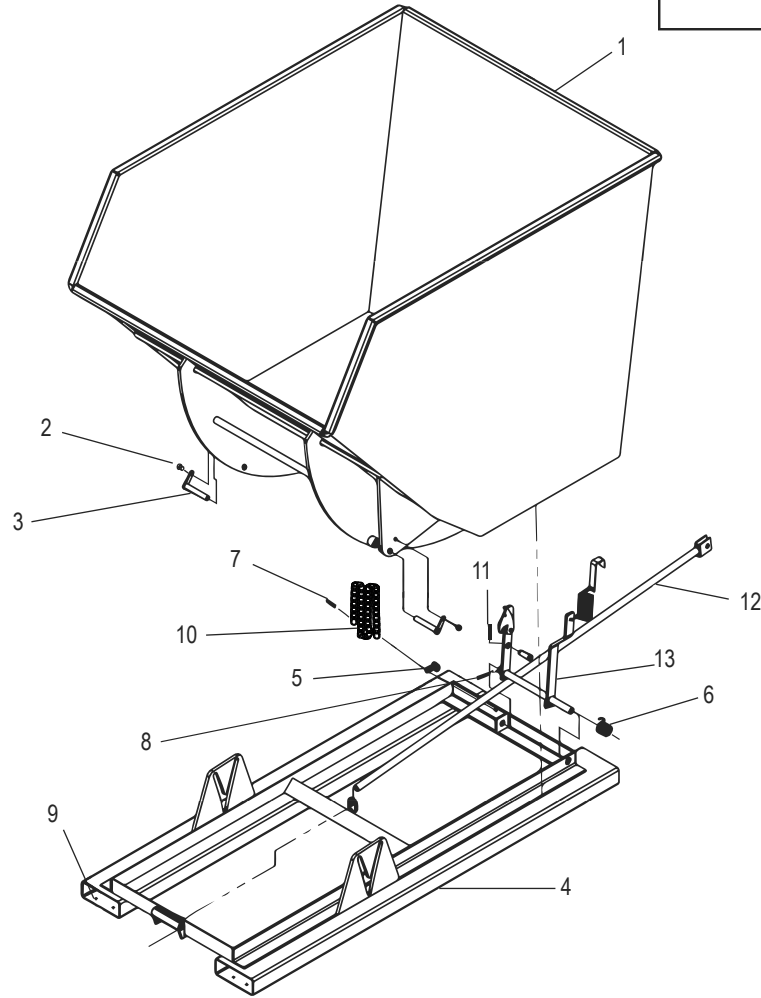
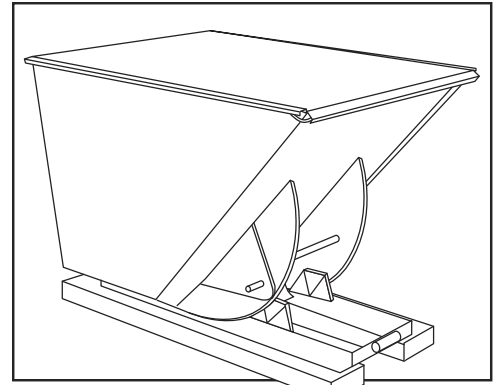


# ULINE H-6758, H-6759 DUMPING HOPPER

1-800-295-5510  
 uline.com



#	DESCRIPTION	QTY.	ULINE PART NO.	MFG. PART NO.
1	Chute Assembly	1	-----	-----
2	Screw	2	-----	32415
3	Connection Pin	2	-----	37-612-004
4	Base Assembly	1	-----	37-541-081
5	Lap Link	1	-----	99-145084
6	Torsion Spring	1	H-2641-SPRG	37-146-005
7	Chain Quick Link	1	H-5264	45214
8	1.5" Cotter Pin	1	H-5265	65125
9	2" Cotter Pin	1	-----	65127
10	Chain	1	H-5270	99-145-037
11	Extended Prong Cotter Pin	1	H-2109-65080	65080
12	Release Lever Rod	1	-----	37-537-019

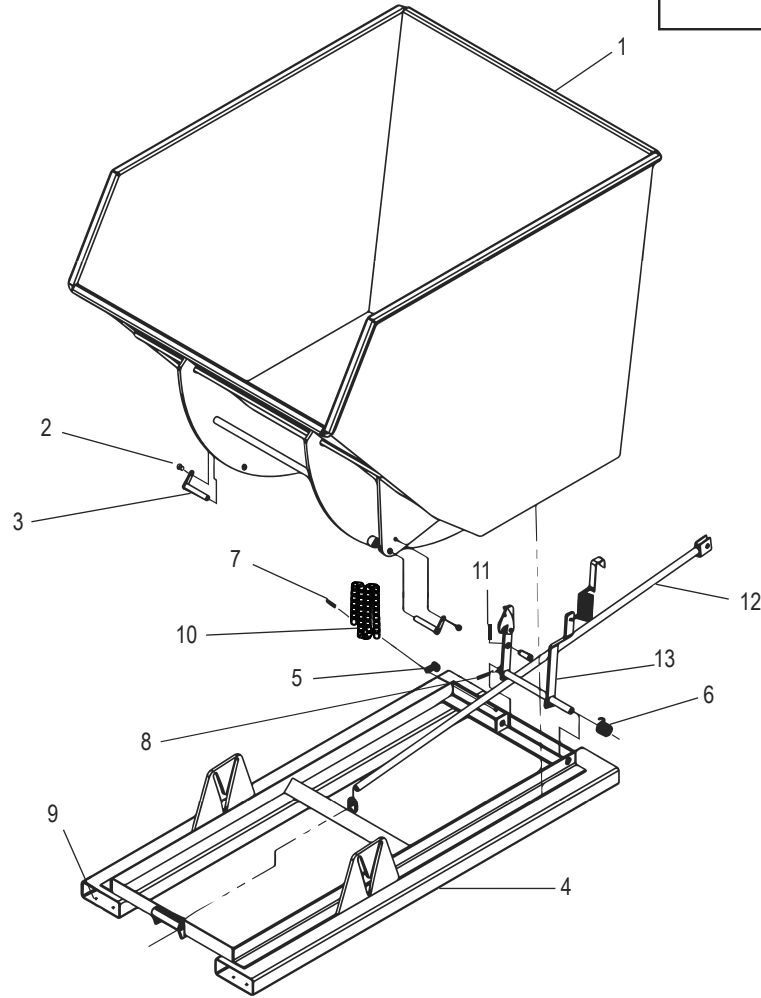
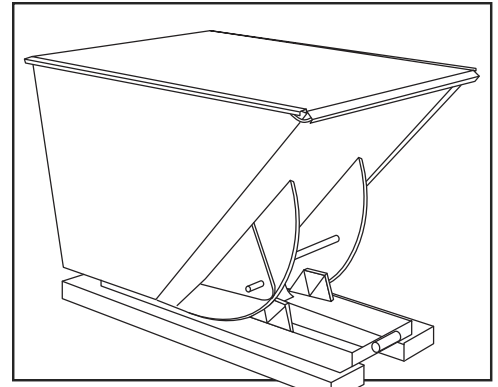
**ULINE** H-6758, H-6759  
**DUMPING HOPPER**

1-800-295-5510  
uline.com

#	DESCRIPTION	QTY.	ULINE PART NO.	MFG. PART NO.
13	<b>Release Lever Assembly Kit – Large</b> Includes: <ul style="list-style-type: none"><li>• Cable Handle (1)</li><li>• Cable (1)</li><li>• Cable Crimp (2)</li><li>• Chute Release (1)</li><li>• Chute Release Pin (1)</li><li>• Safety Latch Arm (1)</li><li>• Safety Latch (1)</li><li>• Safety Latch Hex Bolt (1)</li><li>• Safety Latch Spring Washer (2)</li><li>• Safety Latch Nylock Nut (1)</li></ul>	1	H-2109-D200	37-537-020

**ULINE** H-6758, H-6759  
**TOLVA AUTOVACIABLE**

800-295-5510  
 uline.mx

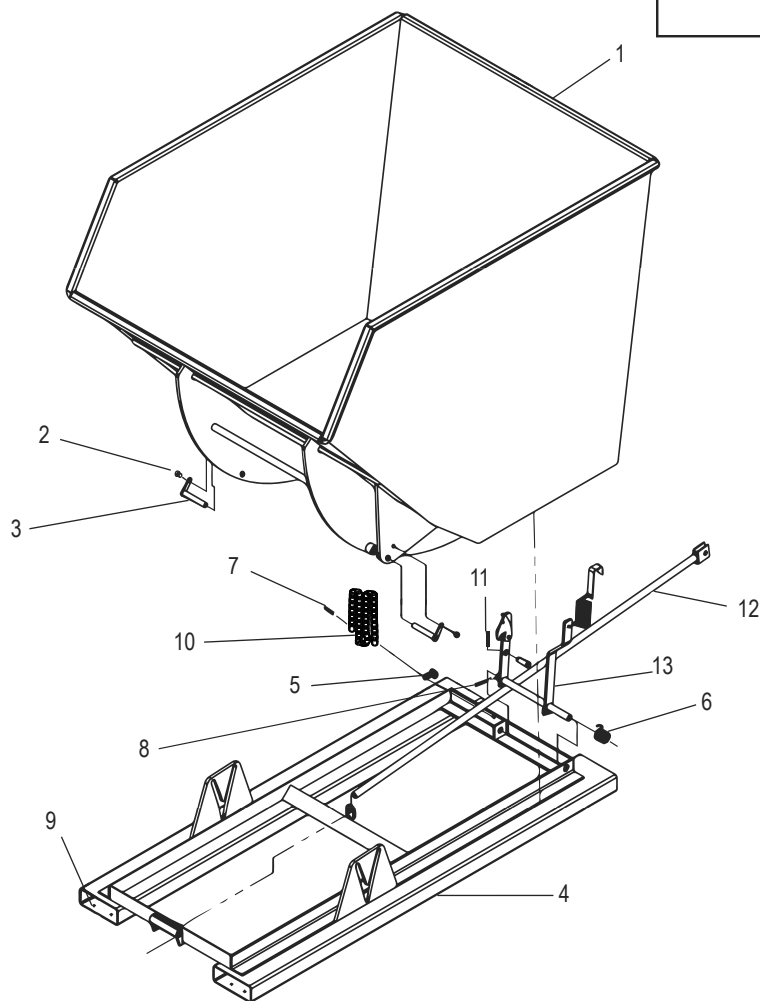
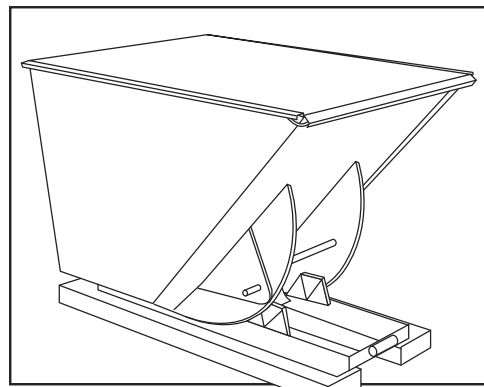


#	DESCRIPCIÓN	CANT.	NO. DE PARTE ULINE	NO. DE PARTE DEL FABRICANTE
1	Ensamble de la Tolva	1	-----	-----
2	Tornillo	2	-----	32415
3	Pasador de Conexión	2	-----	37-612-004
4	Ensamble de la Base	1	-----	37-541-081
5	Gancho de Enlace	1	-----	99-145084
6	Resorte de Torsión	1	H-2641-SPRG	37-146-005
7	Mosquetón de la Cadena	1	H-5264	45214
8	Pasador de Perno de 1.5"	1	H-5265	65125
9	Pasador de Perno de 2"	1	-----	65127
10	Cadena	1	H-5270	99-145-037
11	Pasador de Perno con Clavija Extendida	1	H-2109-65080	65080
12	Varilla de la Palanca de Liberación	1	-----	37-537-019

#	DESCRIPCIÓN	CANT.	NO. DE PARTE ULINE	NO. DE PARTE DEL FABRICANTE
13	<b>Kit de Ensamble de la Palanca de Liberación - Grande</b> Incluye: <ul style="list-style-type: none"><li>• Asa del Cable (1)</li><li>• Cable (1)</li><li>• Sello del Cable (2)</li><li>• Liberación de la Tolva (1)</li><li>• Clavija de Liberación de la Tolva (1)</li><li>• Brazo del Pestillo de Seguridad (1)</li><li>• Pestillo de Seguridad (1)</li><li>• Perno Hexagonal del Pestillo de Seguridad (1)</li><li>• Rondana con Resorte del Pestillo de Seguridad (2)</li><li>• Tuerca Nylock del Pestillo de Seguridad (1)</li></ul>	1	H-2109-D200	37-537-020

**ULINE** H-6758, H-6759  
**BENNE BASCULANTE**

1-800-295-5510  
 uline.ca



#	DESCRIPTION	QTÉ	RÉF. ULINE	RÉF. DU FABRICANT
1	Ensemble de la benne	1	-----	-----
2	Vis	2	-----	32415
3	Goupille de raccordement	2	-----	37-612-004
4	Ensemble de la base	1	-----	37-541-081
5	Maillon de chaîne	1	-----	99-145084
6	Ressort de torsion	1	H-2641-SPRG	37-146-005
7	Maillon rapide de la chaîne	1	H-5264	45214
8	Goupille fendue, 1,5 po	1	H-5265	65125
9	Goupille fendue, 2 po	1	-----	65127
10	Chaîne	1	H-5270	99-145-037
11	Goupille fendue à broche allongée	1	H-2109-65080	65080
12	Tige du levier de dégagement	1	-----	37-537-019

#	DESCRIPTION	QTÉ	RÉF. ULINE	RÉF. DU FABRICANT
13	<b>Ensemble de levier de dégagement – Grand</b> Comprend : <ul style="list-style-type: none"><li>• Poignée de câble (1)</li><li>• Câble (1)</li><li>• Pince à câble (2)</li><li>• Mécanisme de dégagement du bac (1)</li><li>• Goupille de dégagement du bac (1)</li><li>• Bras du loquet de sécurité (1)</li><li>• Loquet de sécurité (1)</li><li>• Boulon à tête hexagonale du loquet de sécurité (1)</li><li>• Rondelle à ressort du loquet de sécurité (1)</li><li>• Écrou à frein élastique du loquet de sécurité (1)</li></ul>	1	H-2109-D200	37-537-020