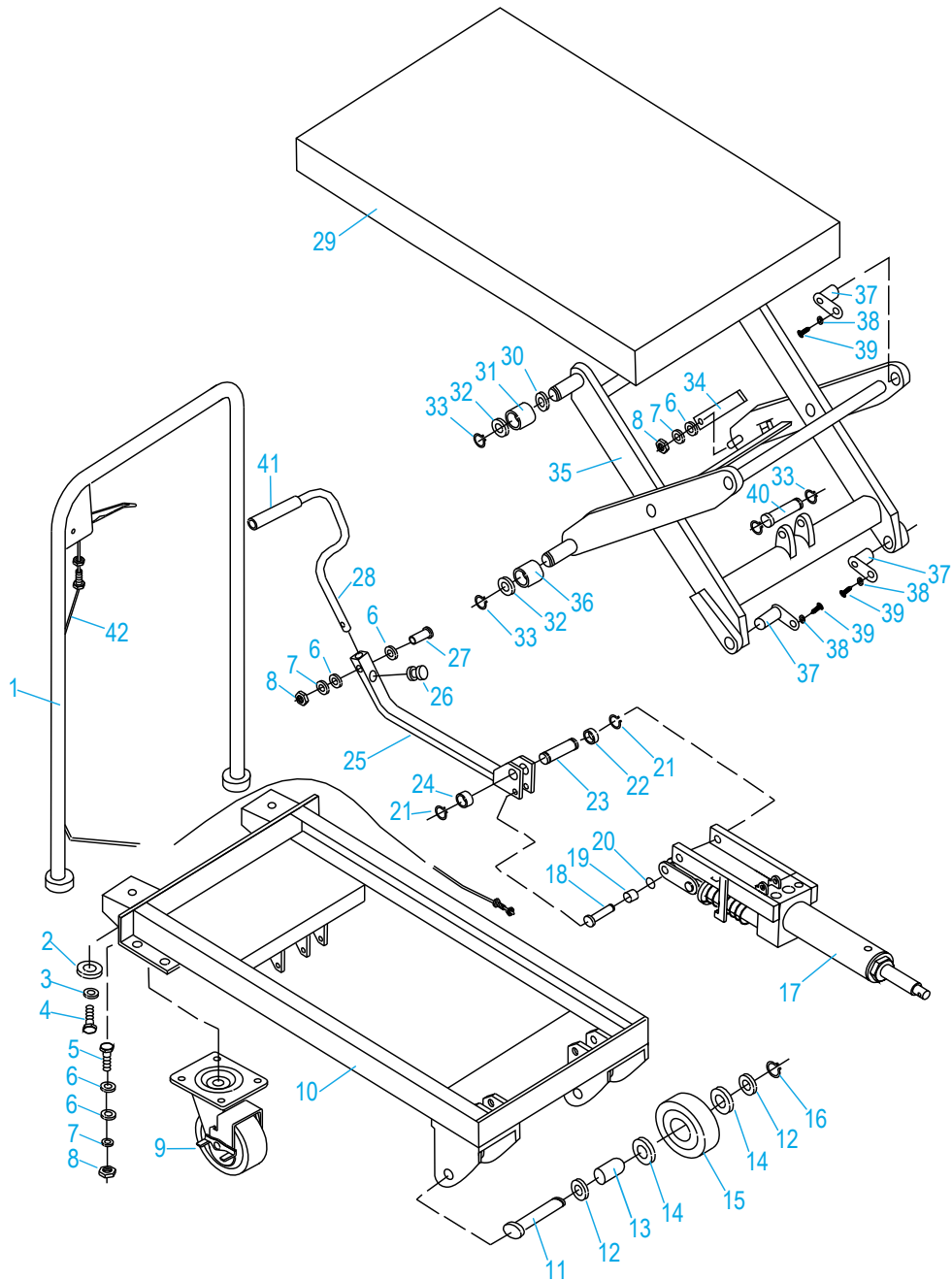
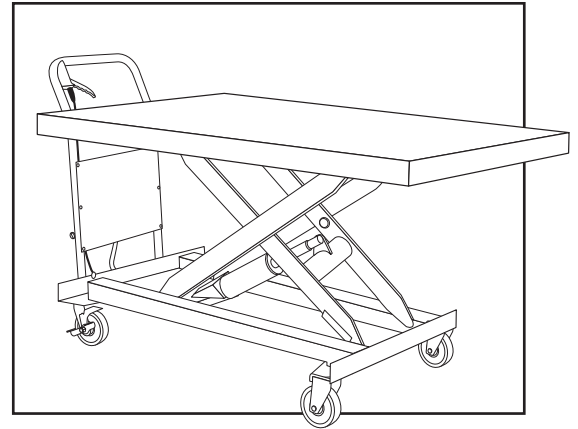


ULINE H-6754
MANUAL LIFT TABLE –
63 x 31½"

1-800-295-5510
uline.com

Para Español, vea páginas 3-4.
Pour le français, consulter les pages 5-6.



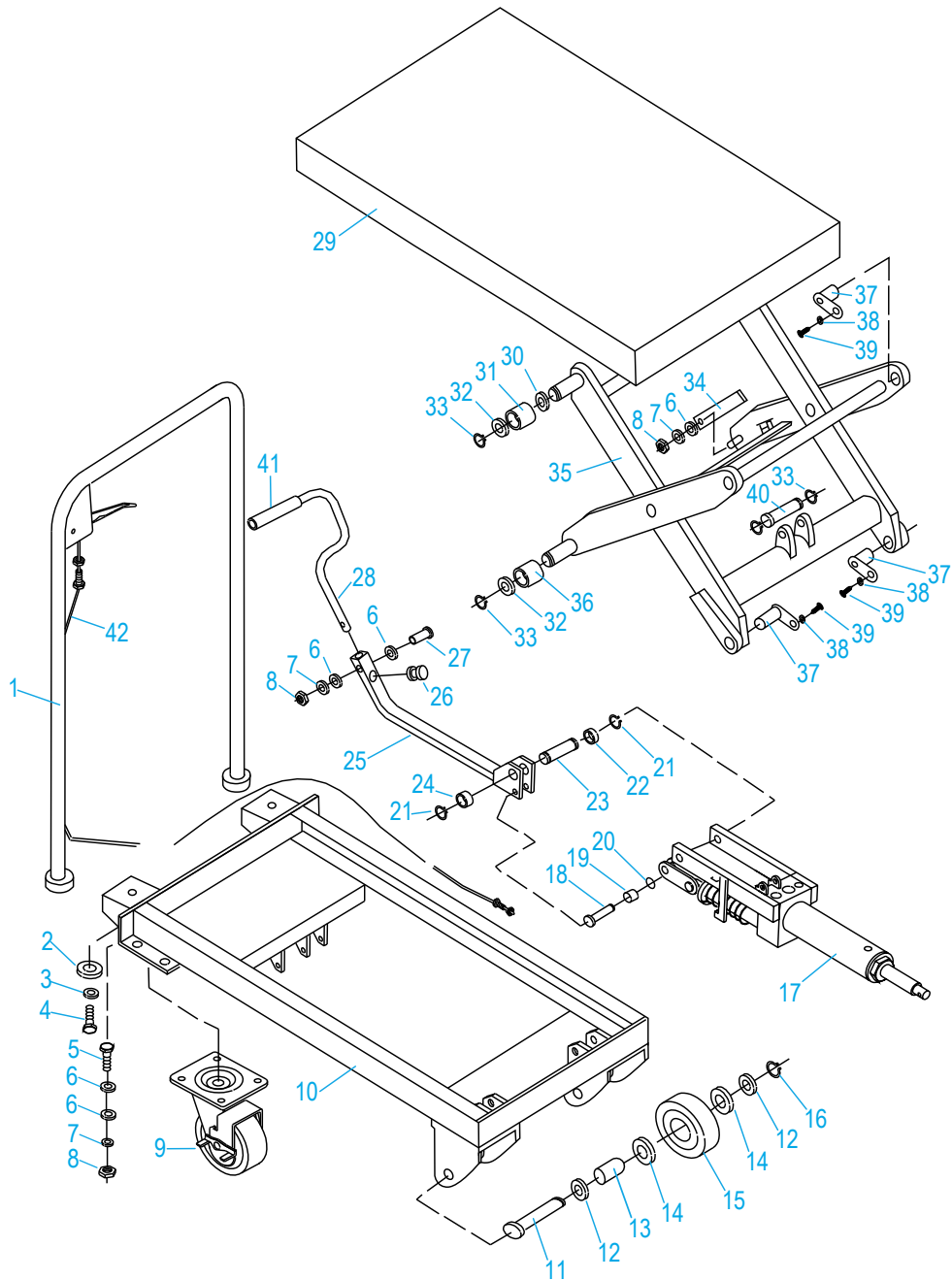
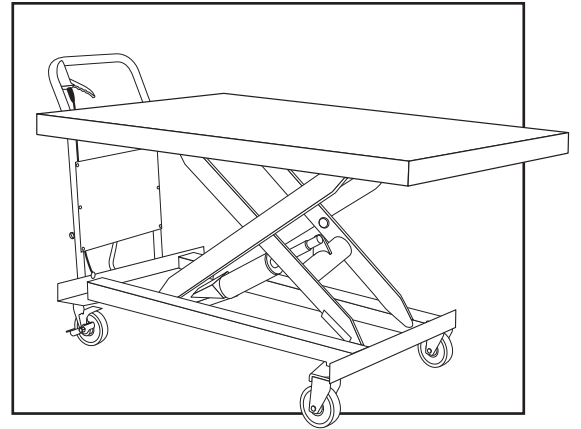
ULINE H-6754
MANUAL LIFT TABLE –
63 x 31½"

1-800-295-5510
 uline.com

#	DESCRIPTION	QTY.	ULINE PART NO.	MFG. PART NO.
1	Handle Bar	1	-----	SPA100
2	Washer	2	-----	SPA002
3	Washer 12	2	-----	GBT93-1987
4	Bolt M12 x 30	8	-----	GBT5781-2000
5	Bolt M8 x 25	19	-----	GBT5781-2000
6	Washer 8	11	-----	GBT95-2002
7	Washer 8	11	-----	GBT93-87
8	Nut M8	2	-----	GBT41-2000
9	Universal Wheel	1	-----	SP400
10	Frame	2	-----	SPT502-00
11	Shaff	4	-----	SP008
12	Bush	2	-----	SP006
13	Hollow Shaft	4	-----	SP007
14	Bearing 6203-2RS	2	-----	GBT276-1994
15	Wheel	2	H-1486-RIGID	SP004
16	Retaining Ring for Axle 12	1	-----	GBT8941-1986
17	Pump	1	H-6754-PUMP	SP500PT#19ASS
18	Shaff	1	-----	SP011
19	Washer	1	-----	SP012
20	Retaining Ring for Axle 10	2	-----	GBT8941-1986
21	Retaining Ring for Axle 20	1	-----	GBT8941-1986
22	Retaining Ring	1	-----	YQ7-700
23	Shaff	1	-----	SP700-07
24	Retaining Ring	1	-----	YQ8-700
25	Connecting Rod	1	-----	SPT50101
26	Cushion	1	-----	SP303
27	Bolt M8 x 35	1	-----	GBT5781-2000
28	Pedal Rod	1	-----	SP302
29	Table	2	-----	SPT504-00
30	Washer	2	-----	SP006
31	Roller	4	-----	SP612
32	Washer 16	6	-----	GBT848-2002
33	Retaining Ring for Axle 16	2	-----	GBT848-2002
34	Knighthead	1	-----	SPT503-07
35	Arm	2	-----	SPT503-00
36	Roller	4	-----	SP610
37	L-Pin	4	-----	SP002
38	Washer 6	4	-----	GBT93-1987
39	Screw M6 x 10	1	-----	GBT701-2000
40	Pin	1	-----	SP003
41	Pedal Rod Sleeve	1	-----	SP301
42	Pull Rod	1	H-6754-PLROD	SPT500-PT#4

ULINE H-6754
MESA DE ELEVACIÓN
MANUAL – 63 x 31½"

800-295-5510
uline.mx



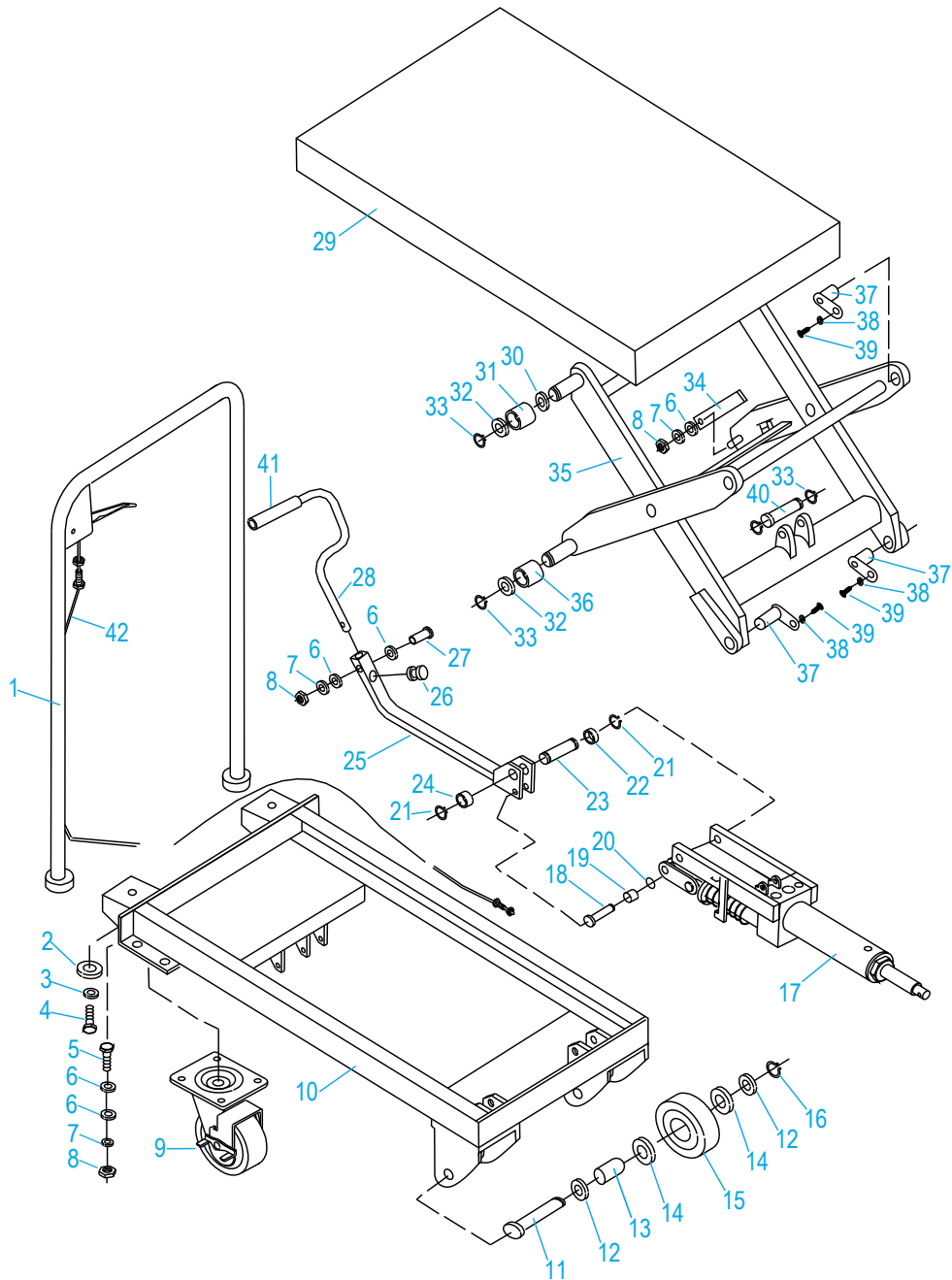
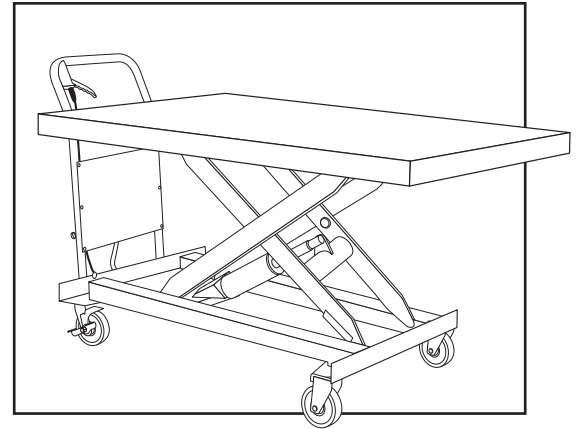
ULINE H-6754
MESA DE ELEVACIÓN
MANUAL – 63 x 31½"

800-295-5510
 uline.mx

#	DESCRIPCIÓN	CANT.	NO. DE PARTE DE ULINE	NO. DE PARTE DEL FABRICANTE
1	Manubrio	1	-----	SPA100
2	Rondana	2	-----	SPA002
3	Rondana 12	2	-----	GBT93-1987
4	Perno M12 x 30	8	-----	GBT5781-2000
5	Perno M8 x 25	19	-----	GBT5781-2000
6	Rondana 8	11	-----	GBT95-2002
7	Rondana 8	11	-----	GBT93-87
8	Tuerca M8	2	-----	GBT41-2000
9	Rueda Universal	1	-----	SP400
10	Armazón	2	-----	SPT502-00
11	Eje	4	-----	SP008
12	Casquillo	2	-----	SP006
13	Eje Hueco	4	-----	SP007
14	Balero 6203-2RS	2	-----	GBT276-1994
15	Rueda	2	H-1486-RIGID	SP004
16	Anillo de Retención para Eje 12	1	-----	GBT8941-1986
17	Bomba	1	H-6754-PUMP	SP500PT#19ASS
18	Eje	1	-----	SP011
19	Rondana	1	-----	SP012
20	Anillo de Retención para Eje 10	2	-----	GBT8941-1986
21	Anillo de Retención para Eje 20	1	-----	GBT8941-1986
22	Anillo de Retención	1	-----	YQ7-700
23	Eje	1	-----	SP700-07
24	Anillo de Retención	1	-----	YQ8-700
25	Varilla de Conexión	1	-----	SPT50101
26	Cojín	1	-----	SP303
27	Perno M8 x 35	1	-----	GBT5781-2000
28	Varilla de Pedal	1	-----	SP302
29	Mesa	2	-----	SPT504-00
30	Rondana	2	-----	SP006
31	Rodillo	4	-----	SP612
32	Rondana 16	6	-----	GBT848-2002
33	Anillo de Retención para Eje 16	2	-----	GBT848-2002
34	Cabezal	1	-----	SPT503-07
35	Brazo	2	-----	SPT503-00
36	Rodillo	4	-----	SP610
37	Perno en L	4	-----	SP002
38	Rondana 6	4	-----	GBT93-1987
39	Tornillo M6 x 10	1	-----	GBT701-2000
40	Pasador	1	-----	SP003
41	Funda de la Varilla de Pedal	1	-----	SP301
42	Varilla de Apoyo	1	H-6754-PLROD	SPT500-PT-#4

ULINE H-6754
TABLE ÉLÉVATRICE
MANUELLE – 63 x 31 1/2 PO

1-800-295-5510
uline.ca



ULINE H-6754**TABLE ÉLÉVATRICE****MANUELLE – 63 x 31 ½ PO**

1-800-295-5510

uline.ca

#	DESCRIPTION	QTÉ	RÉF. ULINE	RÉF. DU FABRICANT
1	Barre d'appui	1	-----	SPA100
2	Rondelle	2	-----	SPA002
3	Rondelle 12	2	-----	GBT93-1987
4	Boulon M12 x 30	8	-----	GBT5781-2000
5	Boulon M8 x 25	19	-----	GBT5781-2000
6	Rondelle 8	11	-----	GBT95-2002
7	Rondelle 8	11	-----	GBT93-87
8	Écrou M8	2	-----	GBT41-2000
9	Roue universelle	1	-----	SP400
10	Cadre	2	-----	SPT502-00
11	Arbre	4	-----	SP008
12	Bague	2	-----	SP006
13	Arbre creux	4	-----	SP007
14	Roulement 6203-2RS	2	-----	GBT276-1994
15	Roue	2	H-1486-RIGID	SP004
16	Bague de retenue pour essieu 12	1	-----	GBT8941-1986
17	Pompe	1	H-6754-PUMP	SP500PT#19ASS
18	Arbre	1	-----	SP011
19	Rondelle	1	-----	SP012
20	Bague de retenue pour essieu 10	2	-----	GBT8941-1986
21	Bague de retenue pour essieu 20	1	-----	GBT8941-1986
22	Bague de retenue	1	-----	YQ7-700
23	Arbre	1	-----	SP700-07
24	Bague de retenue	1	-----	YQ8-700
25	Tige de liaison	1	-----	SPT50101
26	Coussin	1	-----	SP303
27	Boulon M8 x 35	1	-----	GBT5781-2000
28	Tige de pédale	1	-----	SP302
29	Table	2	-----	SPT504-00
30	Rondelle	2	-----	SP006
31	Rouleau	4	-----	SP612
32	Rondelle 16	6	-----	GBT848-2002
33	Bague de retenue pour essieu 16	2	-----	GBT848-2002
34	Apôtre	1	-----	SPT503-07
35	Bras	2	-----	SPT503-00
36	Rouleau	4	-----	SP610
37	Goupille en L	4	-----	SP002
38	Rondelle 6	4	-----	GBT93-1987
39	Vis M6 x 10	1	-----	GBT701-2000
40	Cheville	1	-----	SP003
41	Manchon de la tige de poussée	1	-----	SP301
42	Tige de traction	1	H-6754-PLROD	SPT500-PT#4