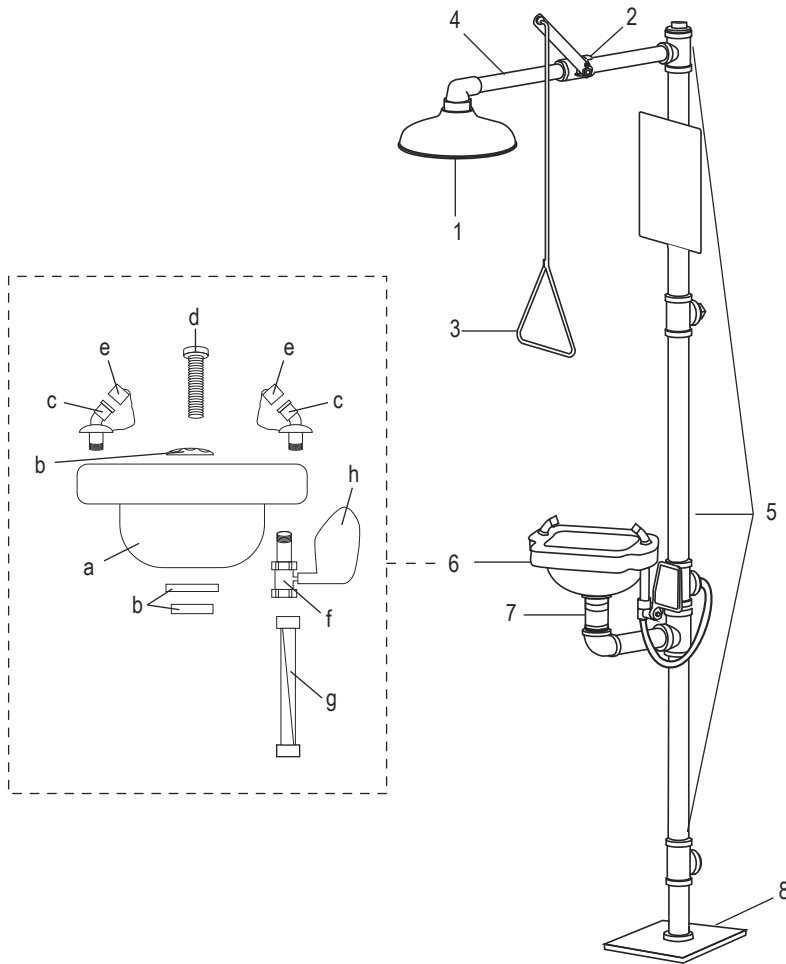
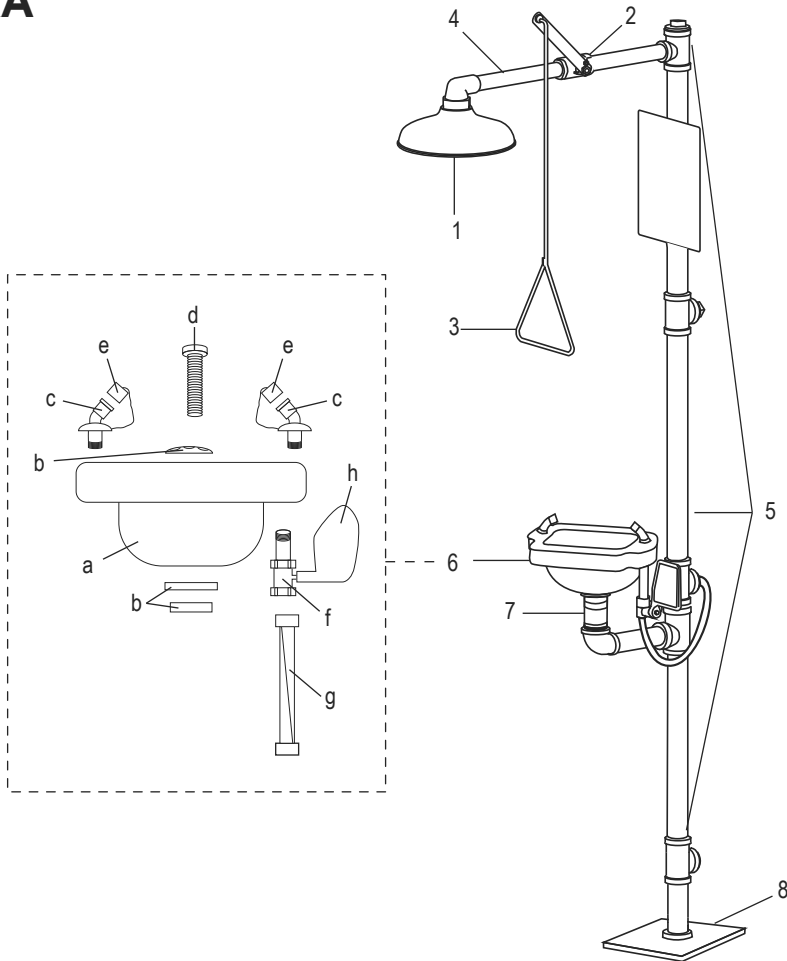


ULINE H-6697 SHOWER EYEWASH STATION

1-800-295-5510
 uline.com



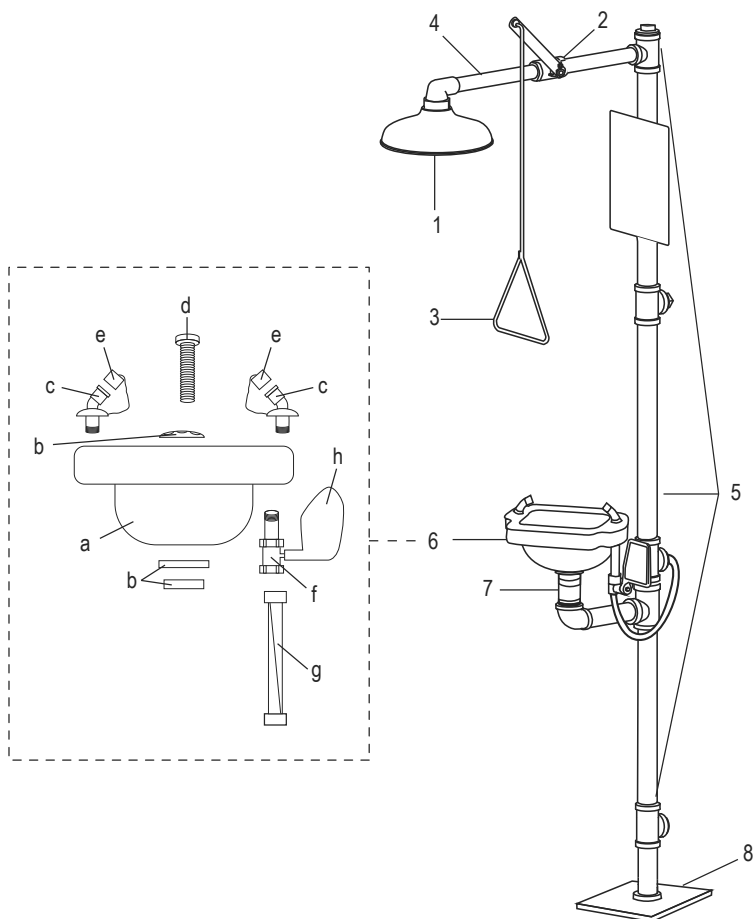
#	DESCRIPTION	QTY.	ULINE PART NO.	MFG. PART NO.
1	Shower Head	1	H-6697-SHEAD	P150-Y
2	Shower Valve	1	H-6697-P600	P600
3	Stainless Steel Pull Rod	1	H-6697-P950	P950
4	Shower Connection Pipe	1	-----	P900
5	Galvanized Steel Pipe Pack	1	-----	P1000
6	Eyewash Basin Assembly	1	H-6697-P1005	P1005
7	Eyewash Basin Connection Pipe Set	1	H-6697-P1006	P1006
8	Base Support Unit	1	H-6697-P1007	P1007
6a	Eyewash Basin	1	H-6697-EYBSQ	P100-Y
6b	Drain Plate	1	H-6697-6A	P1008
6c	Twin Spray Heads	2	H-6697-P250	P250
6d	Eyewash Shank	1	H-6697SHANK	P1009
6e	Dust Cover	2	H-6697-200Y	200-Y
6f	Ball Valve	1	H-6697-VALVE	P450
6g	Hose	1	-----	P900
6h	Push Handle	1	H-6697-P850Q	P850
	Drainer Cap (Not Shown)	1	H-6697-1003Q	P1003
	Shower Head Ball Valve Handle (Not Shown)	1	H-6697-1004Q	P1004



#	DESCRIPCIÓN	CANT.	NO. DE PARTE DE ULINE	NO. DE PARTE DEL FABRICANTE
1	Cabezal de la Regadera	1	H-6697-SHEAD	P150-Y
2	Válvula de la Regadera	1	H-6697-P600	P600
3	Asa de Acero Inoxidable	1	H-6697-P950	P950
4	Tubo de Conexión de la Regadera	1	-----	P900
5	Paquete de Tubos de Acero Galvanizado	1	-----	P1000
6	Ensamble del Lavabo del Lavaojos	1	H-6697-P1005	P1005
7	Set de Conexión de Tubos para Lavabo del Lavaojos	1	H-6697-P1006	P1006
8	Unidad de Soporte de la Base	1	H-6697-P1007	P1007
6a	Lavabo Lavaojos	1	H-6697-EYBSQ	P100-Y
6b	Coladera	1	H-6697-6A	P1008
6c	Cabezales Dobles de Rociado	2	H-6697-P250	P250
6d	Desagüe del Lavaojos	1	H-6697SHANK	P1009
6e	Cubierta para Polvo	2	H-6697-200Y	200-Y
6f	Válvula de Esfera	1	H-6697-VALVE	P450
6g	Manguera	1	-----	P900
6h	Manija de Empuje	1	H-6697-P850Q	P850
	Tapa del Desagüe (No Se Muestra)	1	H-6697-1003Q	P1003
	Manija de la Válvula de Esfera del Cabezal de la Regadera (No Se Muestra)	1	H-6697-1004Q	P1004

ULINE H-6697
DOUCHE/DOUCHE
OCULAIRE

1-800-295-5510
 uline.ca



#	DESCRIPTION	QTÉ	RÉF ULINE	RÉF DU FABRICANT
1	Pomme de douche	1	H-6697-SHEAD	P150-Y
2	Clapet pour douche	1	H-6697-P600	P600
3	Barre de traction en acier inoxydable	1	H-6697-P950	P950
4	Tuyau de raccordement de la douche	1	-----	P900
5	Ensemble de tuyaux en acier galvanisé	1	-----	P1000
6	Ensemble du lavabo de douche oculaire	1	H-6697-P1005	P1005
7	Ensemble de tuyau de raccordement du lavabo de douche oculaire	1	H-6697-P1006	P1006
8	Base de support	1	H-6697-P1007	P1007
6a	Lavabo de douche oculaire	1	H-6697-EYBSQ	P100-Y
6b	Plaque de drainage	1	H-6697-6A	P1008
6c	Tête de pulvérisation double	2	H-6697-P250	P250
6d	Tige de station de douche oculaire	1	H-6697SHANK	P1009
6e	Capuchon antipoussière	2	H-6697-200Y	200-Y
6f	Clapet à bille	1	H-6697-VALVE	P450
6g	Tuyau flexible	1	-----	P900
6h	Poignée de poussée	1	H-6697-P850Q	P850
	Capuchon de drainage (non illustré)	1	H-6697-1003Q	P1003
	Poignée du robinet à bille de la pomme de douche (non illustré)	1	H-6697-1004Q	P1004