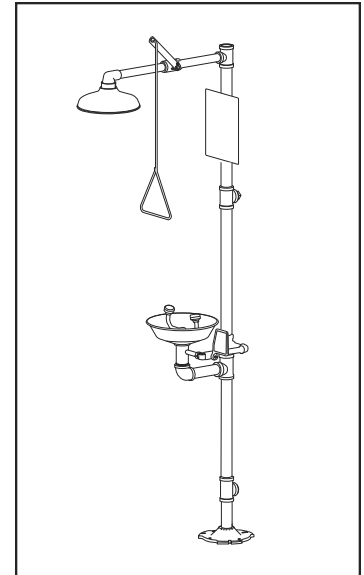
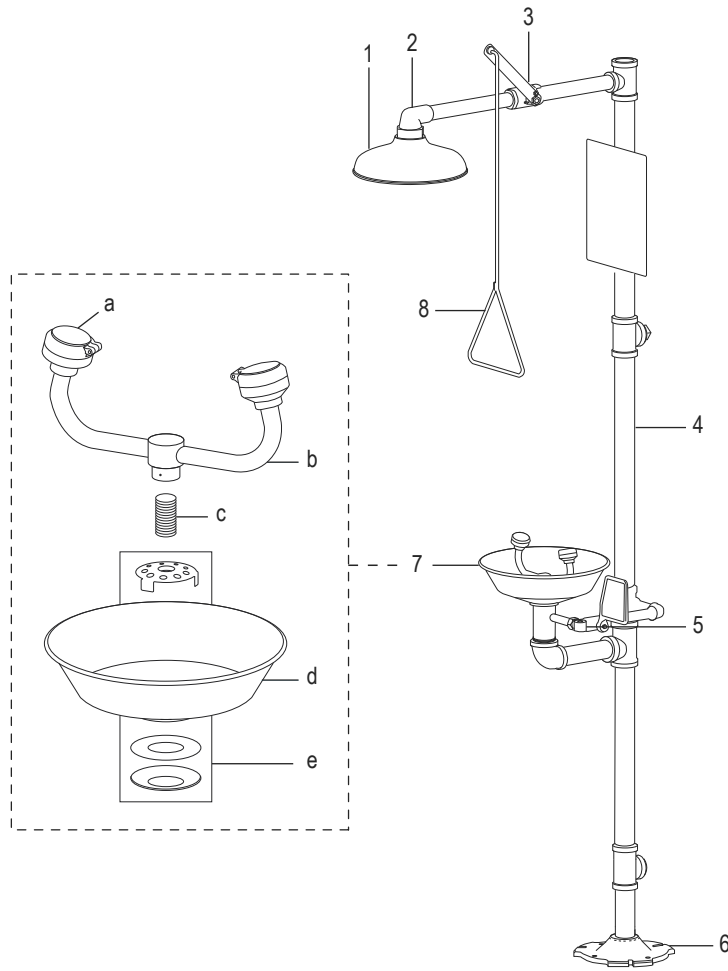


ULINE H-6618

STAINLESS STEEL SHOWER EYEWASH STATION

1-800-295-5510
 uline.com

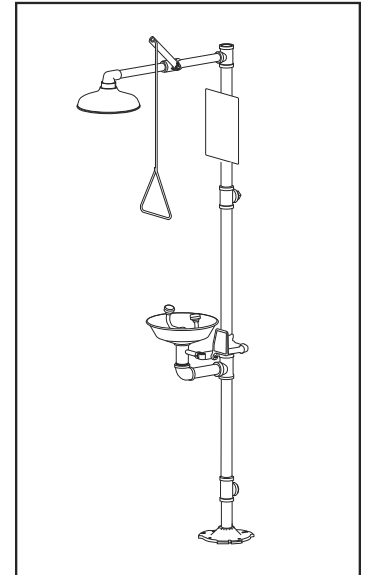
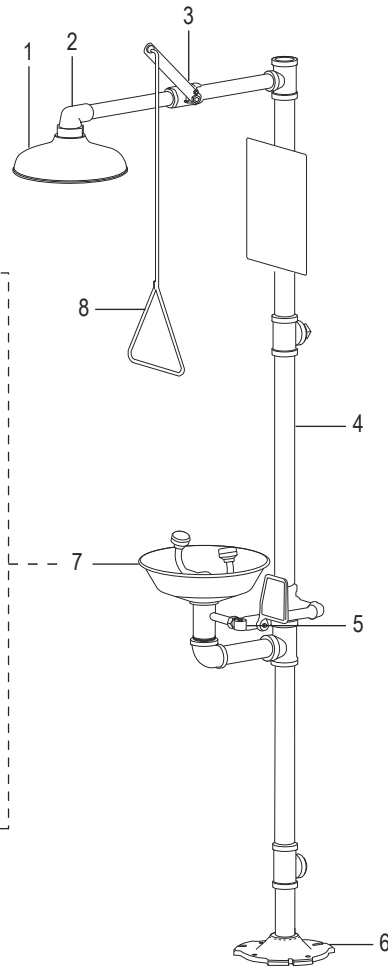
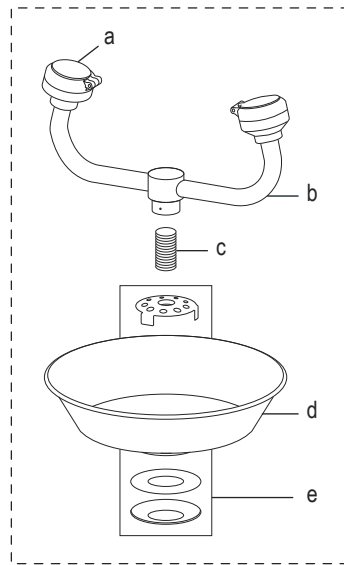


#	DESCRIPTION	QTY.	ULINE PART NO.	MFG. PART NO.
1	Stainless Steel Showerhead	1	H-6618-1	AP450-048
2	Stainless Steel Elbow	1	-----	320-08E
3	1" IPS Stainless Steel Stay-Open Ball Valve	1	H-6618-VALVE	AP620-335H
4	Stainless Steel Pipe Pack	1	-----	AP520-100
5	1/2" IPS Stay-Open Stainless Steel Ball Valve with Flag Handle, Horizontal	1	-----	AP620-101H
6	Stainless Steel Floor Flange, 1 1/4" NPT Female Connection	1	-----	320-10F
7a	Spray Head Assembly	1	H-5591	AP470-001
7b	Spray Heads with Stainless Steel Fittings	1	-----	AP470-100SS-R
7c	3/8" IPS x 2 1/4" Stainless Steel Shank	1	-----	SI130-02-04
7d	Stainless Steel Bowl	1	-----	100-008R
7e	Drain Plate Assembly for Stainless Steel Bowl	1	-----	AP150-012B
8	29" Stainless Steel Pull Rod	1	H-5101-ROD	AP050-079
	Test Kit (Not Shown)	1	-----	AP250-005
	Tempering Valve, 44-Gallon Capacity (Not Shown)	1	H-5101-TEMP	G3800LF

ULINE H-6618

REGADERA LAVAJOS DE ACERO INOXIDABLE

800-295-5510
uline.mx

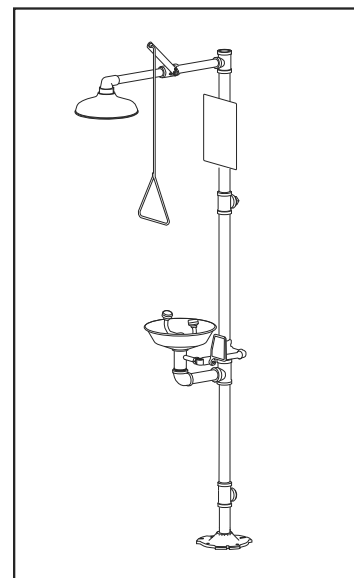
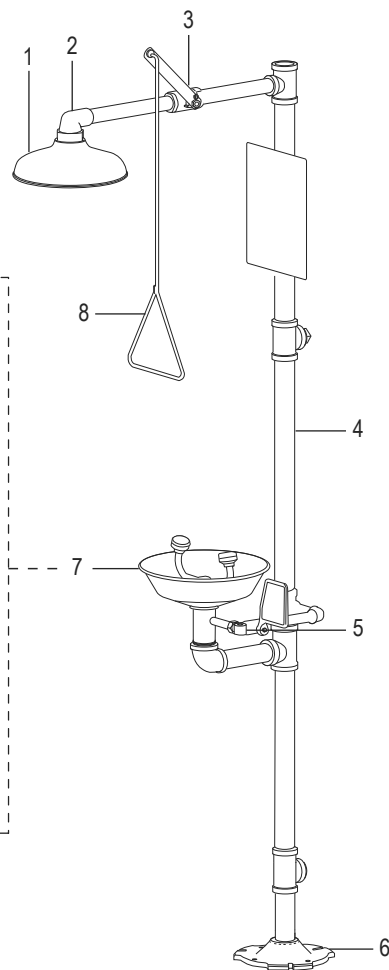
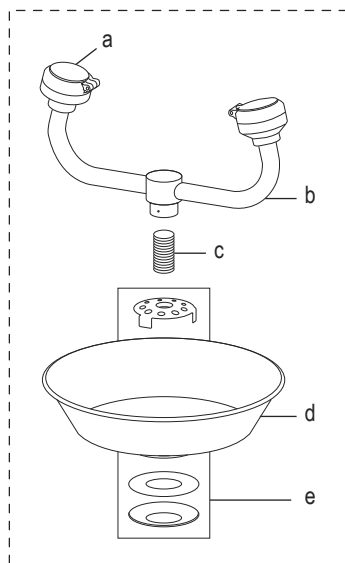


#	DESCRIPCIÓN	CANT.	NO. DE PARTE DE ULINE	NO. DE PARTE DEL FABRICANTE
1	Cabezal de Regadera de Acero Inoxidable	1	H-6618-1	AP450-048
2	Codo de Acero Inoxidable	1	-----	320-08E
3	Válvula de Esfera de Acero Inoxidable de 1" IPS que permanece Abierta	1	H-6618-VALVE	AP620-335H
4	Paquete de Tubos de Acero Inoxidable	1	-----	AP520-100
5	Válvula de Esfera de Acero Inoxidable de 1/2" IPS que permanece Abierta con Asa de Bandera, Horizontal	1	-----	AP620-101H
6	Reborde de Acero Inoxidable para Piso, NPT de 1 1/4" Conexión Hembra	1	-----	320-10F
7a	Ensamble del Cabezal de Rociado	1	H-5591	AP470-001
7b	Cabezales de Rociado con Accesorios de Acero Inoxidable	1	-----	AP470-100SS-R
7c	Mango de Acero Inoxidable de 3/8 IPS x 2 1/4"	1	-----	S1130-02-04
7d	Lavabo de Acero Inoxidable	1	-----	100-008R
7e	Ensamble de Placa de Drenaje para Lavabo de Acero Inoxidable	1	-----	AP150-012B
8	Varilla de Tiro de Acero inoxidable de 29"	1	H-5101-ROD	AP050-079
	Kit de Prueba (No se Muestra)	1	-----	AP250-005
	Válvula de Templado, Capacidad de 44 Galones (No Se Muestra)	1	H-5101-TEMP	G3800LF

ULINE H-6618

DOUCHE OCULAIRE ET D'URGENCE EN ACIER INOXYDABLE

1-800-295-5510
uline.ca



#	DESCRIPTION	QTÉ	RÉF. ULINE	RÉF. DU FABRICANT
1	Pomme de douche en acier inoxydable	1	H-6618-1	AP450-048
2	Coude en acier inoxydable	1	-----	320-08E
3	Clapet à bille en position ouverte en acier inoxydable de 1 po IPS	1	H-6618-VALVE	AP620-335H
4	Ensemble de tuyaux en acier inoxydable	1	-----	AP520-100
5	Clapet à bille en position ouverte en acier inoxydable de 1/2 po IPS avec poignée de drapeau horizontale	1	-----	AP620-101H
6	Bride de plancher en acier inoxydable, raccord femelle NPT de 1 1/4 po	1	-----	320-10F
7a	Ensemble de tête de pulvérisation	1	H-5591	AP470-001
7b	Têtes de pulvérisation avec raccords en acier inoxydable	1	-----	AP470-100SS-R
7c	Tige en acier inoxydable de 3/8 po IPS x 2 1/4 po	1	-----	SI130-02-04
7d	Bol en acier inoxydable	1	-----	100-008R
7e	Ensemble de plaque d'égouttement pour bol en acier inoxydable	1	-----	AP150-012B
8	Tirette en acier inoxydable de 73,7 cm (29 po)	1	H-5101-ROD	AP050-079
	Ensemble d'essai (non illustré)	1	-----	AP250-005
	Soupape de mélange, capacité de 44 gallons (non illustrée)	1	H-5101-TEMP	G3800LF