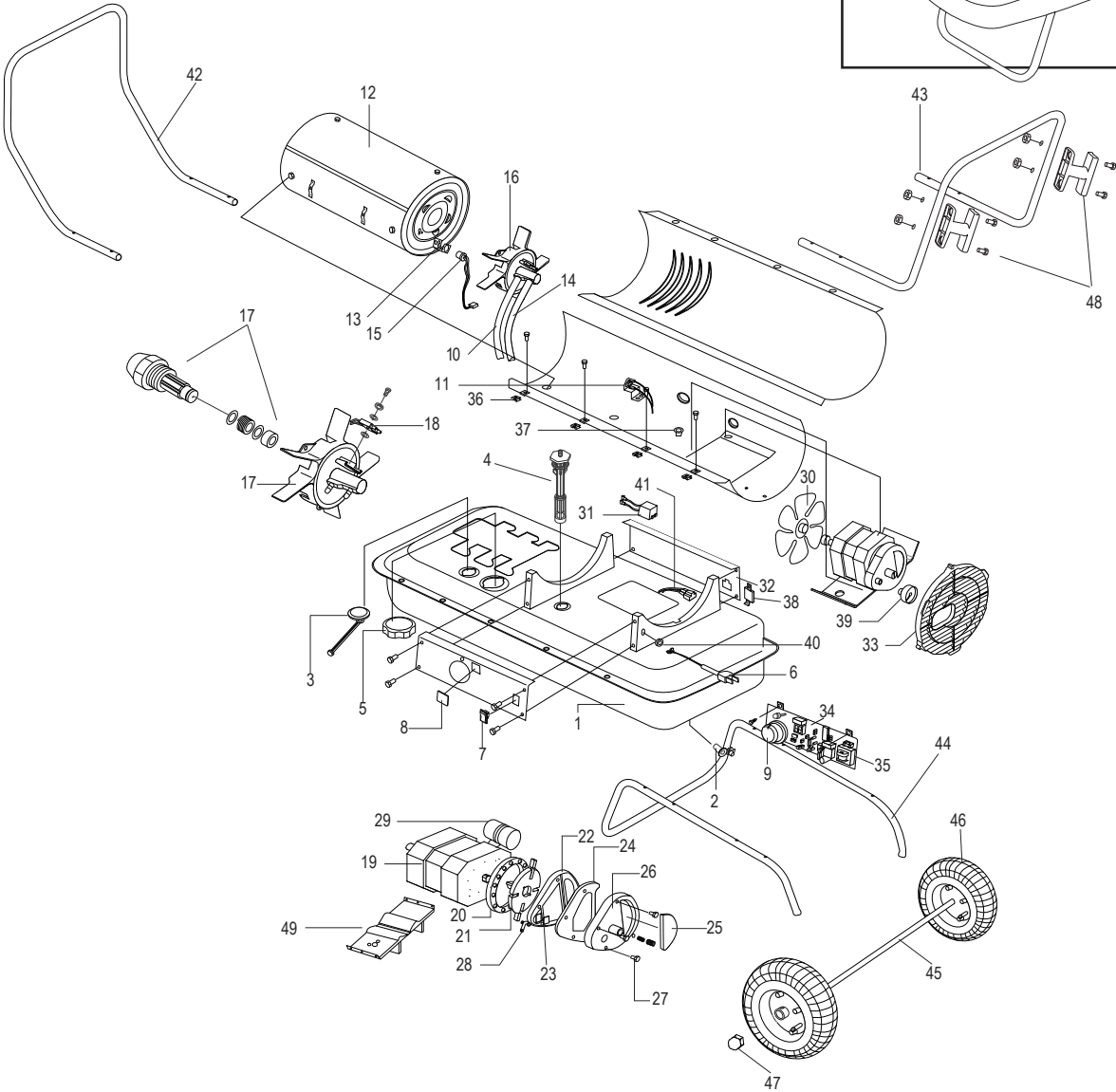
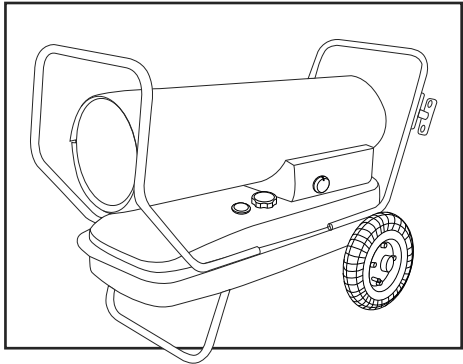


ULINE H-6513

MULTI-FUEL HEATER – 135,000 BTU

1-800-295-5510
 uline.com



#	DESCRIPTION	QTY.	ULINE PART NO.	MFG. PART NO.
1	Fuel Tank Assembly	1	-----	70-002-0250
2	Drain Plug	1	H-6513-DRAIN	70-002-0105
3	Fuel Gauge Assembly	1	-----	70-007-0210
4	Fuel Filter Assembly	1	-----	70-003-0200
5	Fuel Cap – Large Plastic	1	-----	70-006-0500
6	Power Cord	1	H-6513-CORD	70-034-0205
7	Power Switch	1	-----	70-038-0100
8	Window Display	1	-----	70-040-0100
9	Thermostat Control Knob	1	-----	70-031-0100
10	Air Line	1	-----	70-035-0300

ULINE H-6513
MULTI-FUEL HEATER –
135,000 BTU

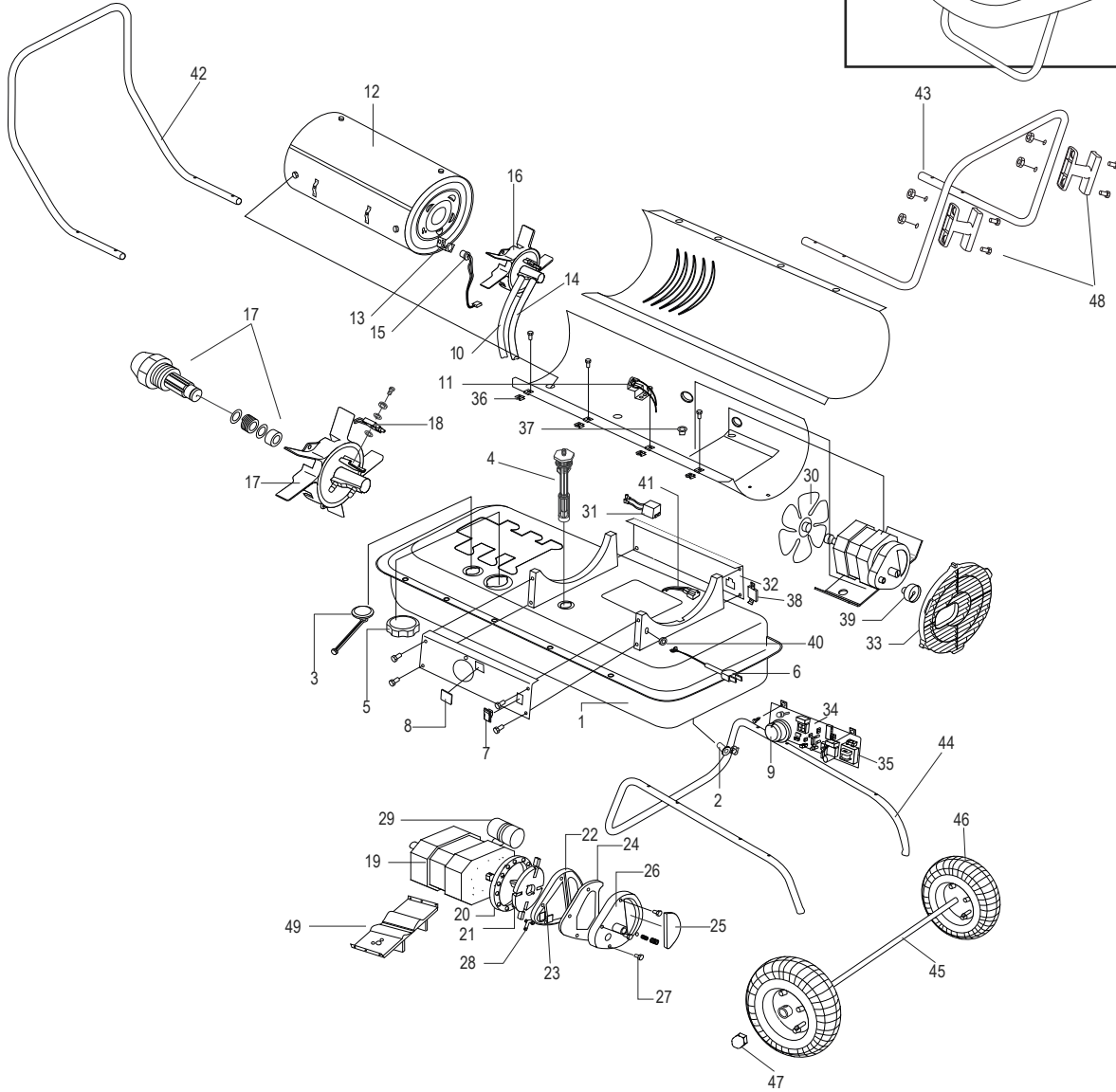
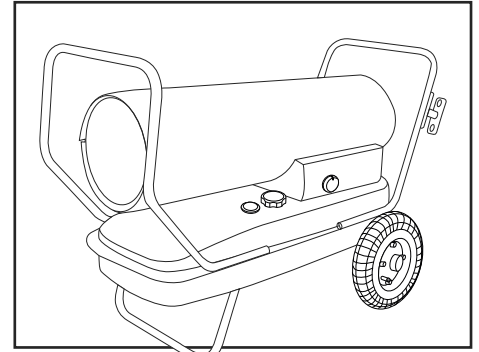
1-800-295-5510
 uline.com

#	DESCRIPTION	QTY.	ULINE PART NO.	MFG. PART NO.
11	Thermostat Limit Control	1	-----	70-019-0100
12	Combustion Chamber Assembly	1	-----	70-011-0300
13	Photocell Bracket	1	-----	70-010-0101
14	Fuel Line	1	-----	70-036-0300
15	Photocell Assembly	1	-----	70-016-0100
16	Burner Head Assembly	1	-----	70-014-0301
17	Nozzle Kit	1	H-6513-NOZ	70-015-0310
18	Spark Plug Kit	1	H-6513-SPK	70-052-0200
19	Motor	1	-----	70-021-0510
20	Pump Body	1	-----	70-020-0101
21	Rotor Kit	1	-----	70-022-0100
22	End Pump Cover	1	-----	70-020-0102
23	Lint Filter	1	-----	70-054-0102
24	Output Filter	1	H-6515	70-054-0100
25	Intake Filter	1	-----	70-054-0101
26	End Filter Cover	1	H-6514-EFC	70-020-0103
27	Plug/Pump Adjustment Kit	1	H-6516	70-055-0100
28	Nipple	1	-----	70-014-0104
29	Capacitor	1	-----	70-020-0201
30	Fan Assembly	1	H-6513-FAN	70-024-0300
31	Ignitor	1	-----	70-037-0300
32	Left Side Cover	1	-----	70-009-0130
33	Fan Guard	1	-----	70-016-0200
34	Main PCB Assembly	1	-----	70-027-0300
35	Fuse	1	-----	70-027-0101
36	Clip Nut	8	-----	70-001-0105
37	Bushing Grommet	1	-----	70-017-0100
38	Socket Cover	1	-----	70-030-0100
39	Air Pressure Gauge	1	-----	70-025-0100
40	Cord Bushing	1	-----	70-033-0200
41	Electric Outlet	1	-----	70-029-0100
42	Front Handle	1	-----	70-042-0100
43	Rear Handle	1	-----	70-043-0105
44	Wheel Support Frame	1	-----	70-041-0101
45	Wheel Axle	1	-----	70-041-0115
46	Wheel	2	-----	70-041-1400
47	Wheel Nut	2	H-6513-WHNUT	70-041-0550
48	Cord Wrap	1	-----	70-032-0200
49	Motor Supporter	1	-----	70-020-0610
	Hardware Kit (Not Shown)	1	H-6513-HDWR	70-056-0210

ULINE H-6513

CALENTADOR MULTICOMBUSTIBLE DE 135,000 BTU

800-295-5510
uline.mx



#	DESCRIPCIÓN	CANT.	NO. DE PARTE DE ULINE	NO. DE PARTE DEL FABRICANTE
1	Ensamble del Tanque de Combustible	1	-----	70-002-0250
2	Tapón para Desagüe	1	H-6513-DRAIN	70-002-0105
3	Ensamble del Medidor de Combustible	1	-----	70-007-0210
4	Ensamble del Filtro de Combustible	1	-----	70-003-0200
5	Tapa del Combustible – Grande de Plástico	1	-----	70-006-0500
6	Cable Eléctrico	1	H-6513-CORD	70-034-0205
7	Interruptor Eléctrico	1	-----	70-038-0100
8	Pantalla Tipo Ventana	1	-----	70-040-0100
9	Perilla de Control del Termostato	1	-----	70-031-0100
10	Línea de Aire	1	-----	70-035-0300

ULINE H-6513**CALENTADOR
MULTICOMBUSTIBLE
DE 135,000 BTU****800-295-5510**

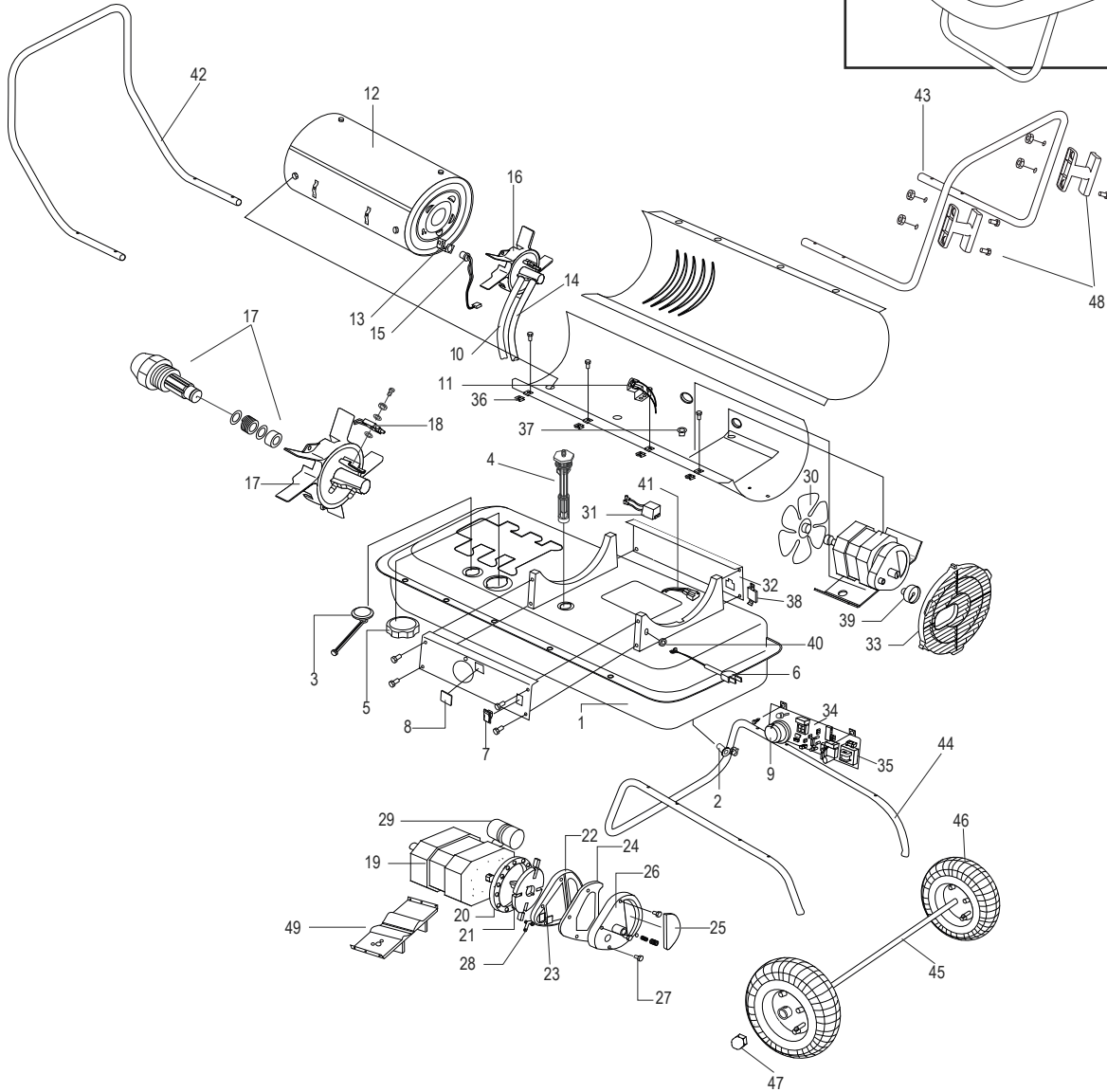
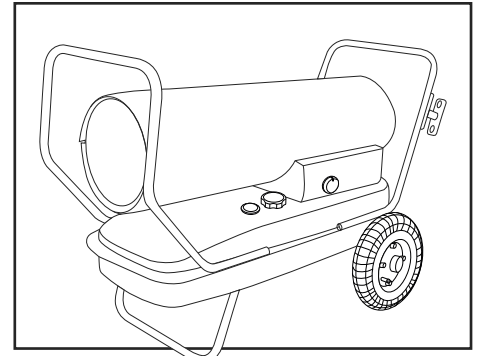
uline.mx

#	DESCRIPCIÓN	CANT.	NO. DE PARTE DE ULINE	NO. DE PARTE DEL FABRICANTE
11	Control de Límite de Termostato	1	-----	70-019-0100
12	Ensamble de la Cámara de Combustión	1	-----	70-011-0300
13	Soporte de la Fotocelda	1	-----	70-010-0101
14	Línea de Combustible	1	-----	70-036-0300
15	Ensamble de la Fotocelda	1	-----	70-016-0100
16	Ensamble de la Cabeza del Quemador	1	-----	70-014-0301
17	Kit de la Boquilla	1	H-6513-NOZ	70-015-0310
18	Kit de la Bujía	1	H-6513-SPK	70-052-0200
19	Motor	1	-----	70-021-0510
20	Cuerpo de la Bomba	1	-----	70-020-0101
21	Kit del Rotor	1	-----	70-022-0100
22	Cubierta del Extremo de la Bomba	1	-----	70-020-0102
23	Filtro de Pelusa	1	-----	70-054-0102
24	Filtro de Salida	1	H-6515	70-054-0100
25	Filtro de Entrada	1	-----	70-054-0101
26	Cubierta del Extremo del Filtro	1	H-6514-EFC	70-020-0103
27	Kit del Ajuste del Tapón/Bomba	1	H-6516	70-055-0100
28	Niple	1	-----	70-014-0104
29	Condensador	1	-----	70-020-0201
30	Ensamble del Ventilador	1	H-6513-FAN	70-024-0300
31	Encendedor	1	-----	70-037-0300
32	Cubierta del Lado Izquierdo	1	-----	70-009-0130
33	Protector del Ventilador	1	-----	70-016-0200
34	Ensamble del PCB Principal	1	-----	70-027-0300
35	Fusible	1	-----	70-027-0101
36	Tuerca de Clip	8	-----	70-001-0105
37	Ojal de Buje	1	-----	70-017-0100
38	Cubierta del Enchufe	1	-----	70-030-0100
39	Medidor de la Presión de Aire	1	-----	70-025-0100
40	Cable del Buje	1	-----	70-033-0200
41	Salida Eléctrica	1	-----	70-029-0100
42	Asa Frontal	1	-----	70-042-0100
43	Asa Posterior	1	-----	70-043-0105
44	Armazón del Soporte de la Llanta	1	-----	70-041-0101
45	Eje de la Llanta	1	-----	70-041-0115
46	Llanta	2	-----	70-041-1400
47	Tuerca de Llanta	2	H-6513-WHNUT	70-041-0550
48	Soporte para Cable	1	-----	70-032-0200
49	Soporte del Motor	1	-----	70-020-0610
	Kit de Tornillería (No se Muestra)	1	H-6513-HDWR	70-056-0210

ULINE H-6513

APPAREIL DE CHAUFFAGE À MULTIPLE CARBURANT – 135 000 BTU

1-800-295-5510
uline.ca



#	DESCRIPTION	QTÉ	RÉF ULINE	RÉF DU FABRICANT
1	Réservoir de carburant	1	-----	70-002-0250
2	Bouchon de vidange	1	H-6513-DRAIN	70-002-0105
3	Jauge de carburant	1	-----	70-007-0210
4	Filtre à carburant	1	-----	70-003-0200
5	Bouchon de réservoir – Grand, plastique	1	-----	70-006-0500
6	Cordon d'alimentation	1	H-6513-CORD	70-034-0205
7	Interrupteur d'alimentation	1	-----	70-038-0100
8	Fenêtre d'affichage	1	-----	70-040-0100
9	Bouton de contrôle de thermostat	1	-----	70-031-0100
10	Conduit d'air	1	-----	70-035-0300

APPAREIL DE CHAUFFAGE À MULTIPLE CARBURANT – 135 000 BTU

#	DESCRIPTION	QTÉ	RÉF ULINE	RÉF DU FABRICANT
11	Régulateur du thermostat	1	-----	70-019-0100
12	Chambre de combustion	1	-----	70-011-0300
13	Support de cellule photoélectrique	1	-----	70-010-0101
14	Conduit de carburant	1	-----	70-036-0300
15	Cellule photoélectrique	1	-----	70-016-0100
16	Tête de combustion	1	-----	70-014-0301
17	Ensemble de la buse	1	H-6513-NOZ	70-015-0310
18	Ensemble de la bougie d'allumage	1	H-6513-SPK	70-052-0200
19	Moteur	1	-----	70-021-0510
20	Corps de pompe	1	-----	70-020-0101
21	Ensemble de la tête de pompe	1	-----	70-022-0100
22	Couvercle d'extrémité de pompe	1	-----	70-020-0102
23	Filtre à charpie	1	-----	70-054-0102
24	Filtre de sortie d'air	1	H-6515	70-054-0100
25	Filtre d'entrée d'air	1	-----	70-054-0101
26	Couvercle d'extrémité de filtre	1	H-6514-EFC	70-020-0103
27	Pièce d'ajustement de bouchon/pompe	1	H-6516	70-055-0100
28	Mamelon	1	-----	70-014-0104
29	Condensateur	1	-----	70-020-0201
30	Ventilateur	1	H-6513-FAN	70-024-0300
31	Allumeur	1	-----	70-037-0300
32	Capot latéral gauche	1	-----	70-009-0130
33	Protection de ventilateur	1	-----	70-016-0200
34	Carte de circuit imprimé principale	1	-----	70-027-0300
35	Fusible	1	-----	70-027-0101
36	Écrou de collier	8	-----	70-001-0105
37	Douille à œillet	1	-----	70-017-0100
38	Couvre-prise	1	-----	70-030-0100
39	Jauge de pression d'air	1	-----	70-025-0100
40	Douille de cordon	1	-----	70-033-0200
41	Prise de courant	1	-----	70-029-0100
42	Poignée avant	1	-----	70-042-0100
43	Poignée arrière	1	-----	70-043-0105
44	Cadre de support de roue	1	-----	70-041-0101
45	Axe de roue	1	-----	70-041-0115
46	Roue	2	-----	70-041-1400
47	Écrou de roue	2	H-6513-WHNUT	70-041-0550
48	Rembobineur de cordon	1	-----	70-032-0200
49	Support de moteur	1	-----	70-020-0610
	Matériel d'installation (non illustré)	1	H-6513-HDWR	70-056-0210