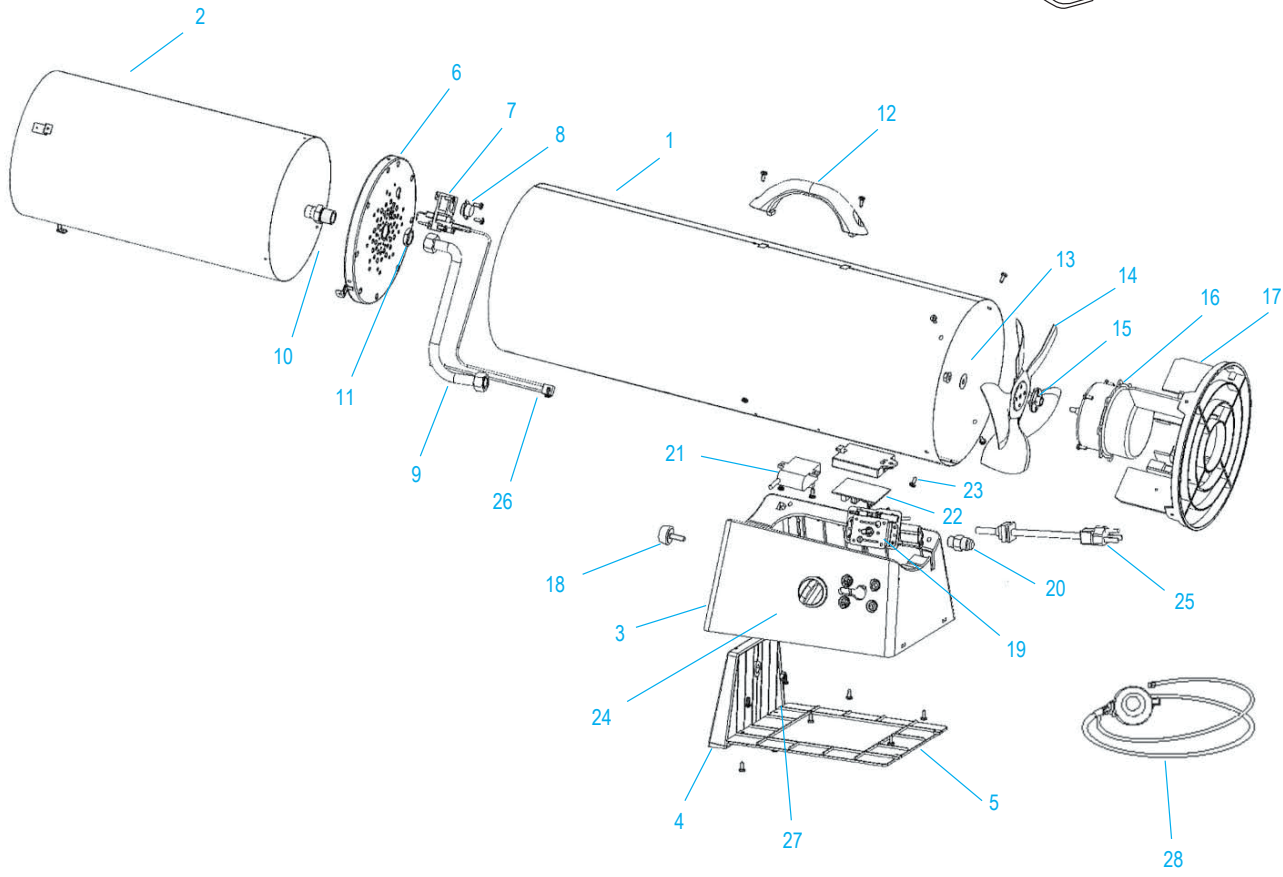
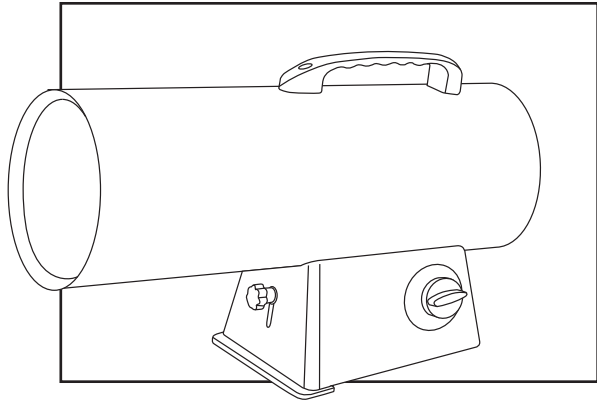


ULINE H-6512
PROPANE HEATER –
150,000 BTU

1-800-295-5510
 uline.com

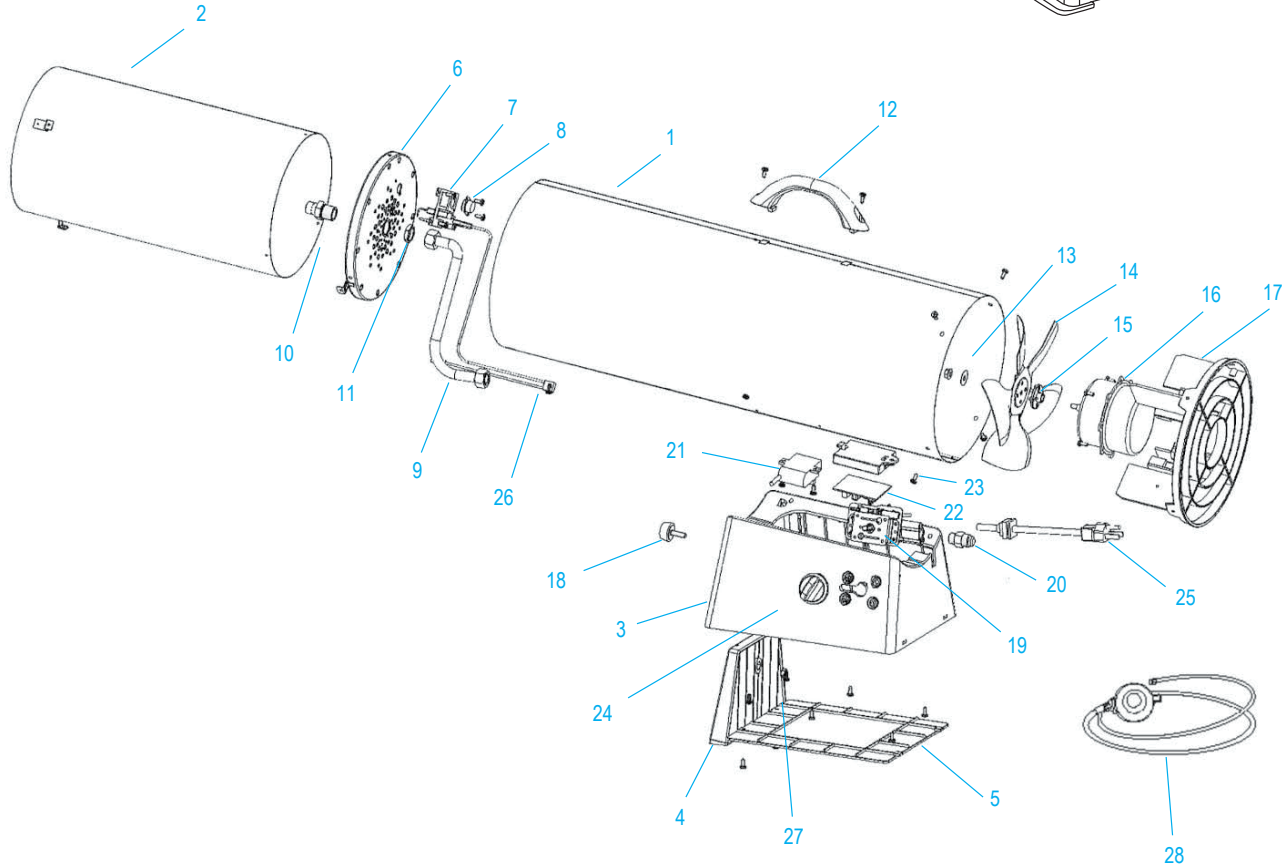
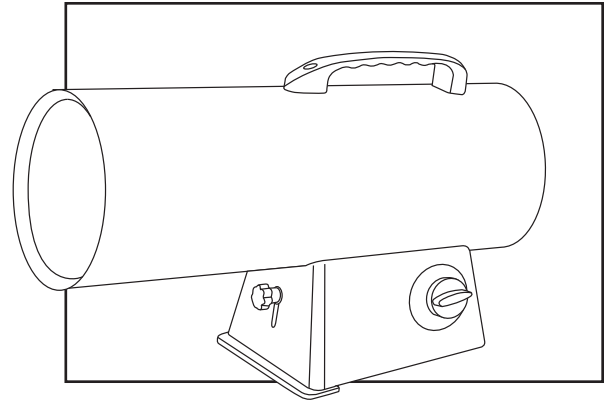


#	DESCRIPTION	QTY.	ULINE PART NO.	MFG. PART NO.
1	Outer Shell	1	-----	22-524-0077
2	Inner Shell Assembly	1	-----	22-524-0005
3	Base	1	-----	22-501-0002
4	Height Controller	1	-----	22-512-0008
5	Base Cover	1	-----	22-508-0002
6	Inner Shell Cap	1	-----	22-505-0008
7	Multi-Bracket Assembly	1	-----	22-504-0003
8	Thermal Switch	1	-----	22-603-0001
9	Tubing Assembly	1	-----	22-605-0003
10	Nozzle	1	H-6512-NOZ	22-081-0004
11	Nozzle Nut	1	-----	22-518-0002
12	Handle	1	-----	22-511-0004
13	Flange Hex Nut	1	-----	22-518-0003

ULINE H-6512
PROPANE HEATER –
150,000 BTU

1-800-295-5510
 uline.com

#	DESCRIPTION	QTY.	ULINE PART NO.	MFG. PART NO.
14	Fan	1	-----	22-514-0002
15	Cushion Pad	1	-----	22-509-0001
16	Motor Assembly	1	-----	22-061-0016
17	Guard	1	-----	22-101-0004
18	Round Bolt	1	-----	22-503-0003
19	Valve Assembly	1	-----	22-011-0008
20	Inlet Connector	1	-----	22-507-0003
21	Spark Module	1	-----	22-604-0005
22	PCB Assembly	1	-----	22-521-0002
23	PCB Case	1	-----	22-506-0001
24	Valve Knob	1	-----	22-516-0001
25	Power Cord Assembly	1	-----	22-131-0001
26	Thermal Switch Cable	1	-----	22-601-0001
27	Hex Nut	1	-----	22-518-0004
28	Regulator Assembly	1	H-6512-HOSE	22-041-0005

ULINE H-6512**CALENTADOR
DE PROPANO –
150,000 BTU**800-295-5510
uline.mx

#	DESCRIPCIÓN	CANT.	NO. DE PARTE DE ULINE	NO. DE PARTE DEL FABRICANTE
1	Carcasa Exterior	1	-----	22-524-0077
2	Ensamble de la Carcasa Interior	1	-----	22-524-0005
3	Base	1	-----	22-501-0002
4	Control de Altura	1	-----	22-512-0008
5	Cubierta de la Base	1	-----	22-508-0002
6	Tapa de la Cubierta Interior	1	-----	22-505-0008
7	Ensamble del MultisopORTE	1	-----	22-504-0003
8	Interruptor Térmico	1	-----	22-603-0001
9	Ensamble de la Tubería	1	-----	22-605-0003
10	Boquilla	1	H-6512-NOZ	22-081-0004
11	Tuerca de la Boquilla	1	-----	22-518-0002
12	Asa	1	-----	22-511-0004
13	Tuerca Hexagonal de Brida	1	-----	22-518-0003

ULINE H-6512**CALENTADOR
DE PROPANO –
150,000 BTU**

800-295-5510

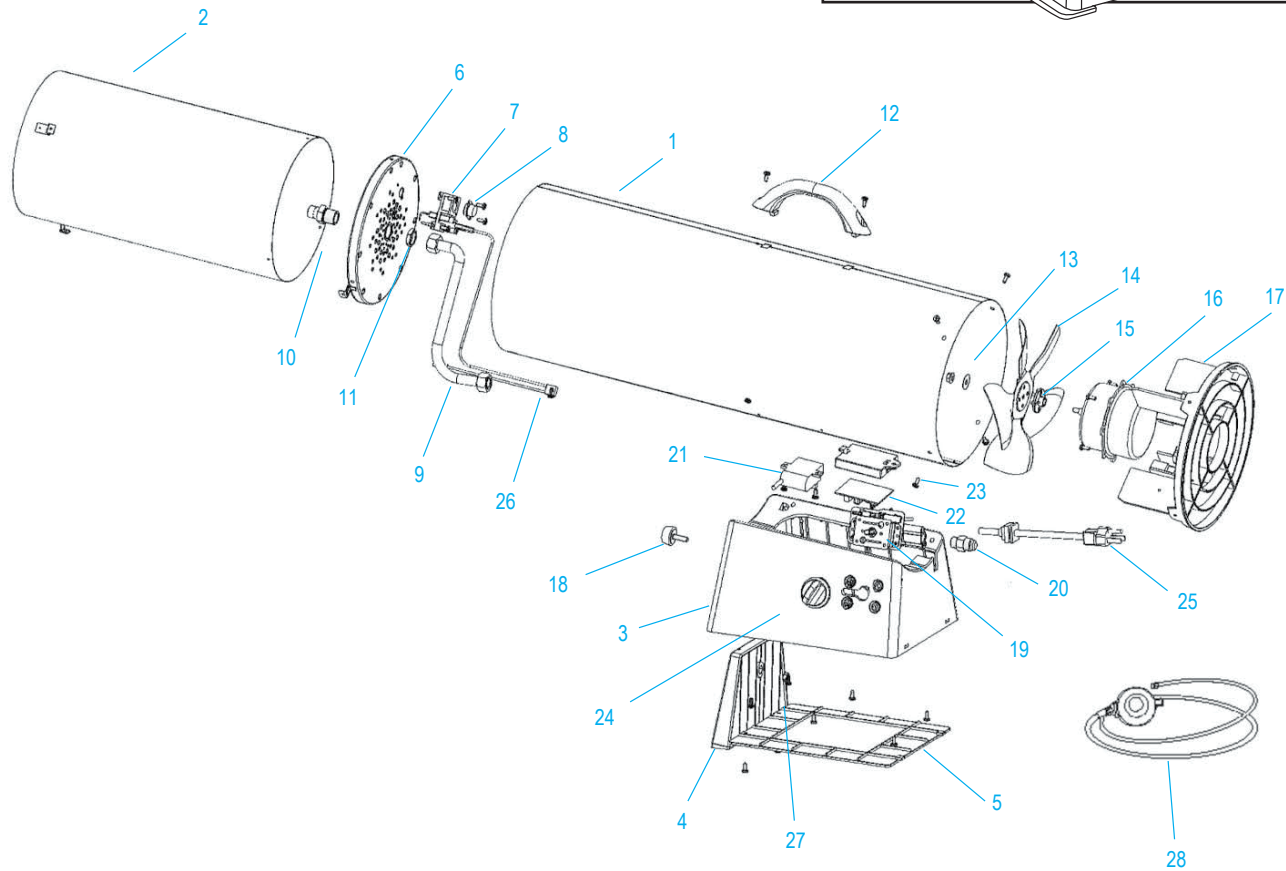
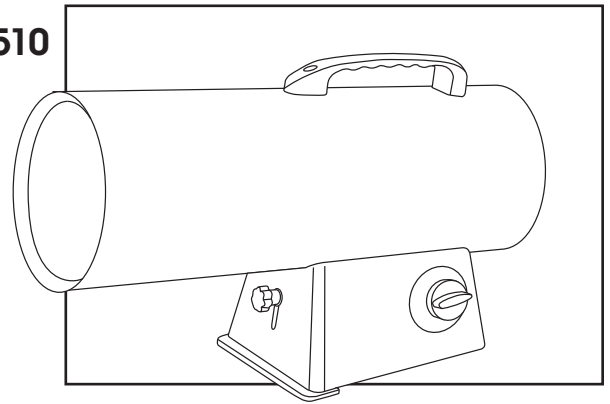
uline.mx

#	DESCRIPCIÓN	CANT.	NO. DE PARTE DE ULINE	NO. DE PARTE DEL FABRICANTE
14	Ventilador	1	-----	22-514-0002
15	Cojín	1	-----	22-509-0001
16	Ensamble del Motor	1	-----	22-061-0016
17	Protector	1	-----	22-101-0004
18	Perno Redondo	1	-----	22-503-0003
19	Ensamble de la Válvula	1	-----	22-011-0008
20	Conector de Entrada	1	-----	22-507-0003
21	Módulo de Chispa	1	-----	22-604-0005
22	Ensamble del Circuito Impreso	1	-----	22-521-0002
23	Cubierta del Circuito Impreso	1	-----	22-506-0001
24	Válvula de Perilla	1	-----	22-516-0001
25	Ensamble del Cable Eléctrico	1	-----	22-131-0001
26	Cable del Interruptor Térmico	1	-----	22-601-0001
27	Tuerca Hexagonal	1	-----	22-518-0004
28	Ensamble del Regulador	1	H-6512-HOSE	22-041-0005

ULINE H-6512

**APPAREIL DE CHAUFFAGE
AU PROPANE – 150 000 BTU**

1-800-295-5510
uline.ca



#	DESCRIPTION	QTÉ	RÉF. ULINE	RÉF. DE FABRICANT
1	Coque extérieure	1	-----	22-524-0077
2	Coque intérieure	1	-----	22-524-0005
3	Base	1	-----	22-501-0002
4	Contrôle de hauteur	1	-----	22-512-0008
5	Couvercle de base	1	-----	22-508-0002
6	Capuchon de coque intérieure	1	-----	22-505-0008
7	Ensemble de ferrures	1	-----	22-504-0003
8	Thermorupteur	1	-----	22-603-0001
9	Tuyau	1	-----	22-605-0003
10	Buse	1	H-6512-NOZ	22-081-0004
11	Écrou de buse	1	-----	22-518-0002
12	Poignée	1	-----	22-511-0004
13	Écrou hexagonal à bride	1	-----	22-518-0003

#	DESCRIPTION	QTÉ	RÉF. ULINE	RÉF. DE FABRICANT
14	Ventilateur	1	-----	22-514-0002
15	Coussinet	1	-----	22-509-0001
16	Moteur	1	-----	22-061-0016
17	Grille de protection	1	-----	22-101-0004
18	Boulon rond	1	-----	22-503-0003
19	Vanne	1	-----	22-011-0008
20	Raccord d'entrée	1	-----	22-507-0003
21	Module de bougie d'allumage	1	-----	22-604-0005
22	Circuit imprimé	1	-----	22-521-0002
23	Boîtier de circuit imprimé	1	-----	22-506-0001
24	Bouton de vanne	1	-----	22-516-0001
25	Cordon d'alimentation	1	-----	22-131-0001
26	Cordon de thermorupteur	1	-----	22-601-0001
27	Écrou hexagonal	1	-----	22-518-0004
28	Régulateur	1	H-6512-HOSE	22-041-0005