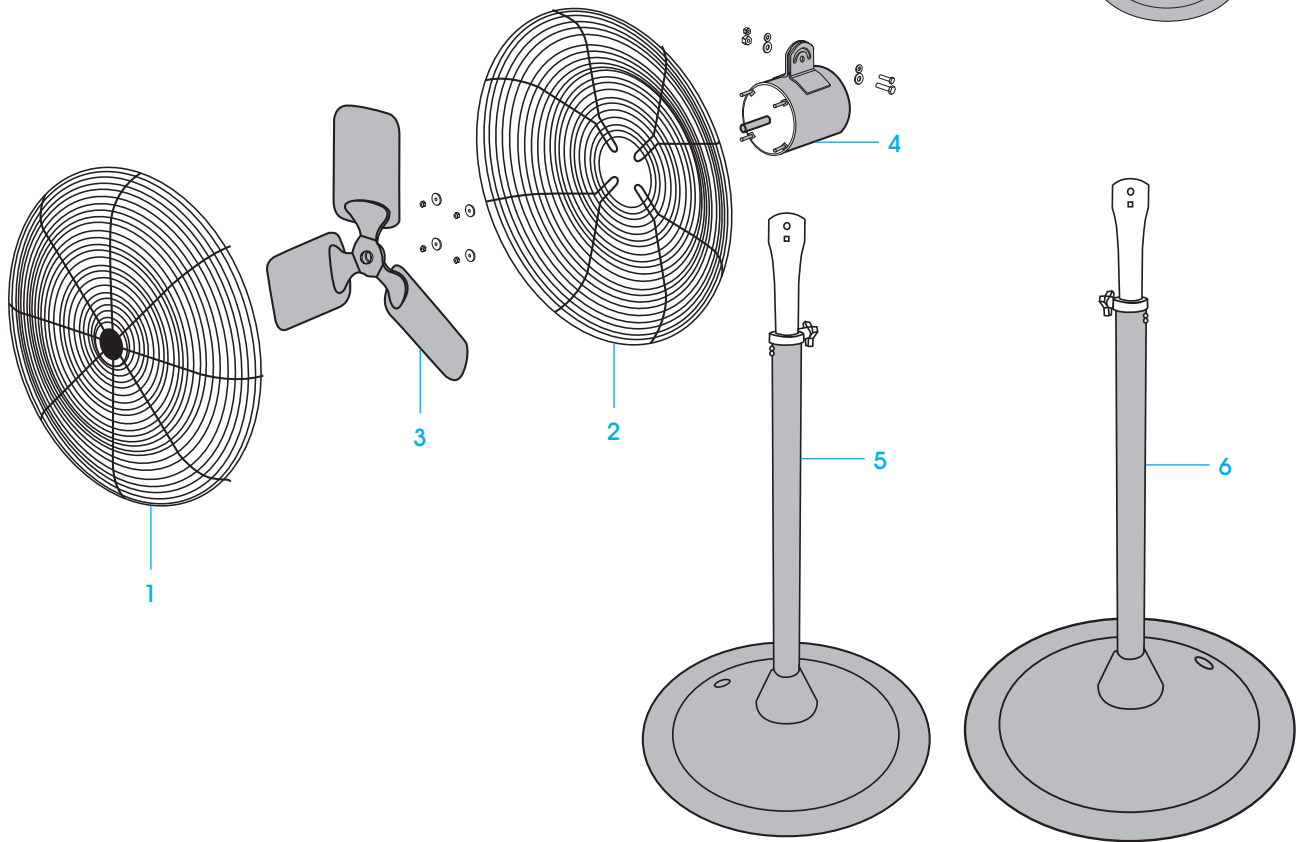
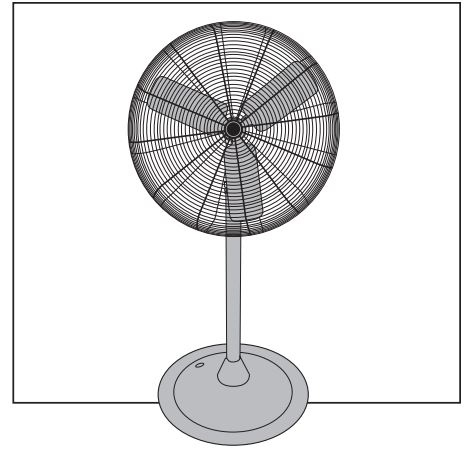


ULINE H-6438, H-6439
 H-6440
PEDESTAL FANS

1-800-295-5510
 uline.com

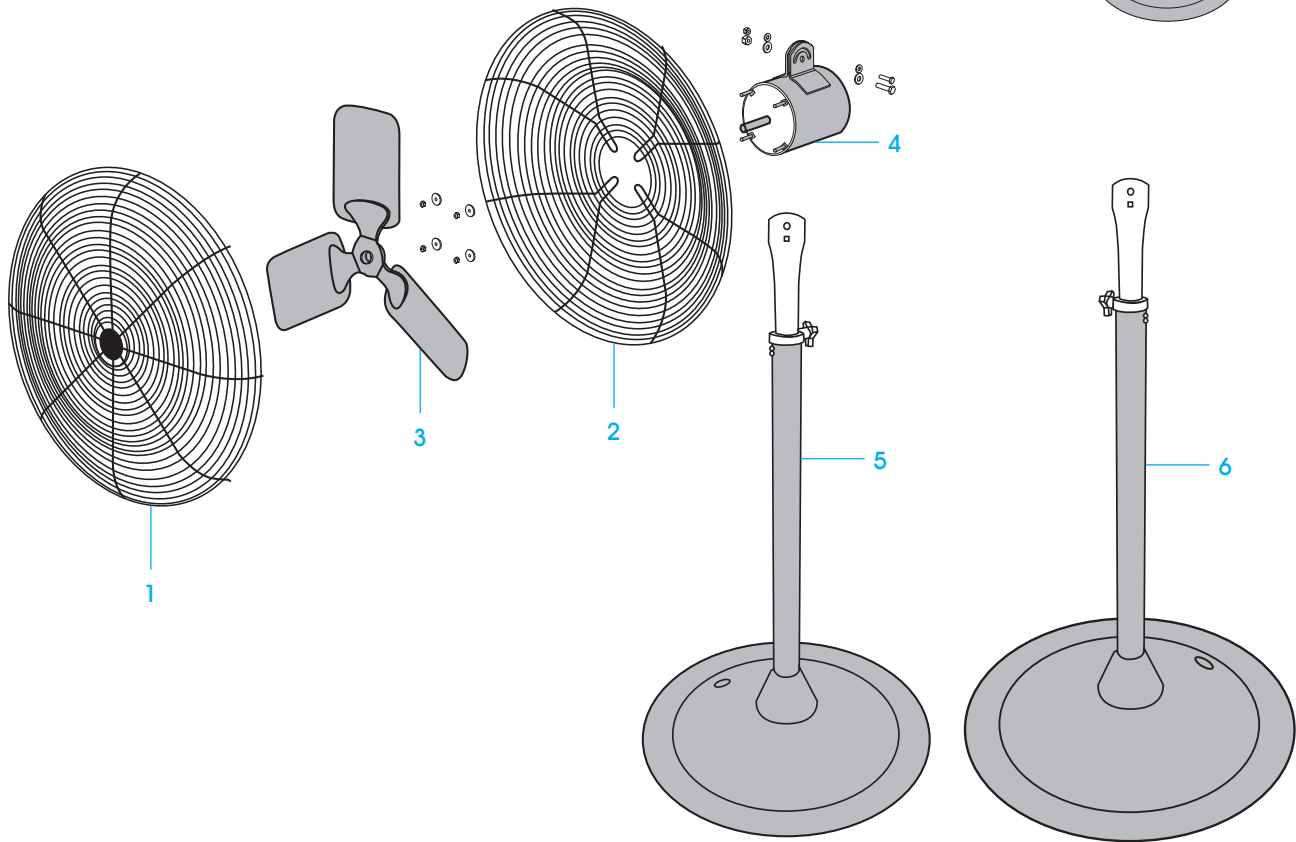
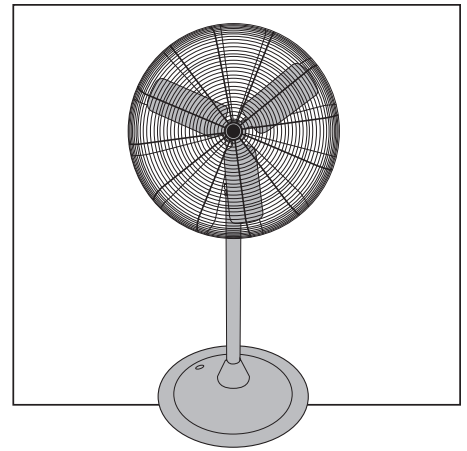


#	DESCRIPTION	QTY.	ULINE PART NO.	MFG. PART NO.
1	Front Guard for H-6438, H-6440	1	-----	30FGO-Y
1	Front Guard for H-6439	1	-----	36FGO-Y
2	Rear Guard for H-6438, H-6440	1	-----	30BGO-Y
2	Rear Guard for H-6439	1	-----	36BGO-Y
3	Fan Blade Assembly for H-6438, H-6440	1	-----	AFB-3000SQ
3	Fan Blade Assembly for H-6439	1	H-6439-BASM	AFB-3600
4	Motor for H-6438, H-6439	1	-----	CS300
4	Motor for H-6440	1	-----	CS6121-OSC
5	30" Pedestal Assembly for H-6438, H-6440	1	H-6442	PED30R-Y
6	36" Pedestal Assembly for H-6439	1	H-6444	PED36R-Y
	Hardware Kit for Fan Head Assembly (Not Shown)	1	-----	-----

ULINE H-6438, H-6439
H-6440

**VENTILADORES DE
PEDESTAL**

800-295-5510
uline.mx

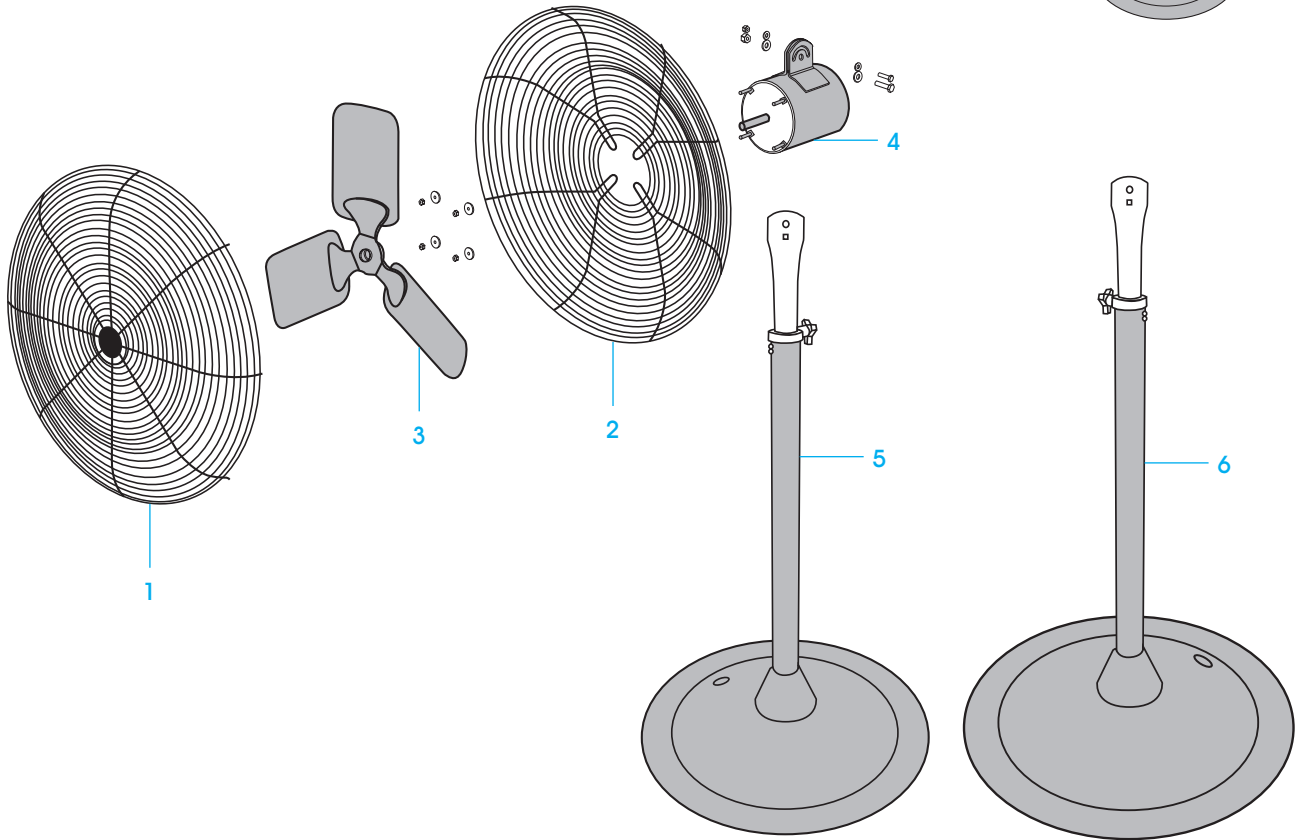
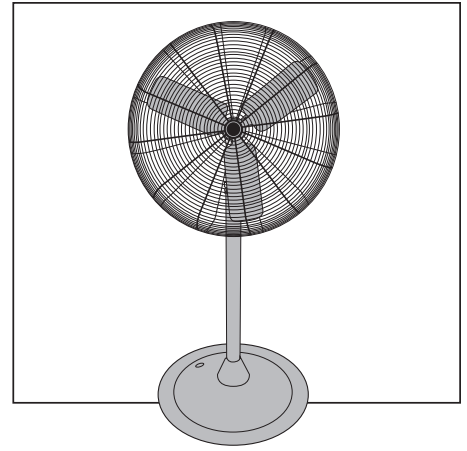


#	DESCRIPCIÓN	CANT.	NO. DE PARTE DE ULINE	NO. DE PARTE DEL FABRICANTE
1	Cubierta Frontal para el H-6438, H-6440	1	-----	30FGO-Y
1	Cubierta Frontal para el H-6439	1	-----	36FGO-Y
2	Cubierta Trasera para el H-6438, H-6440	1	-----	30BGO-Y
2	Cubierta Trasera para el H-6439	1	-----	36BGO-Y
3	Ensamble del Ventilador para el H-6438, H-6440	1	-----	AFB-3000SQ
3	Ensamble del Ventilador para el H-6439	1	H-6439-BASM	AFB-3600
4	Motor para el H-6438, H-6439	1	-----	CS300
4	Motor para el H-6440	1	-----	CS6121-OSC
5	Ensamble del Pedestal de 30" para el H-6438, H-6440	1	H-6442	PED30R-Y
6	Ensamble del Pedestal de 36" para el H-6439	1	H-6444	PED36R-Y
	Kit de Tornillería para el Ensamble del Cabezal del Ventilador (No se muestra)	1	-----	-----

ULINE H-6438, H-6439
H-6440

1-800-295-5510
uline.ca

**VENTILATEURS
SUR PIED**



#	DESCRIPTION	QTÉ	RÉF. ULINE	RÉF. DU FABRICANT
1	Protection avant pour H-6438, H-6440	1	-----	30FGO-Y
1	Protection avant pour H-6439	1	-----	36FGO-Y
2	Protection arrière pour H-6438, H-6440	1	-----	30BGO-Y
2	Protection arrière pour H-6439	1	-----	36BGO-Y
3	Ensemble de pales de ventilateur pour H-6438, H-6440	1	-----	AFB-3000SQ
3	Ensemble de pales de ventilateur pour H-6439	1	H-6439-BASM	AFB-3600
4	Moteur pour H-6438, H-6439	1	-----	CS300
4	Moteur pour H-6440	1	-----	CS6121-OSC
5	Ensemble du pied de 30 po pour H-6438, H-6440	1	H-6442	PED30R-Y
6	Ensemble du pied de 36 po pour H-6439	1	H-6444	PED36R-Y
	Ensemble de matériel d'installation pour assemblage de tête de ventilateur (non illustré)	1	-----	-----