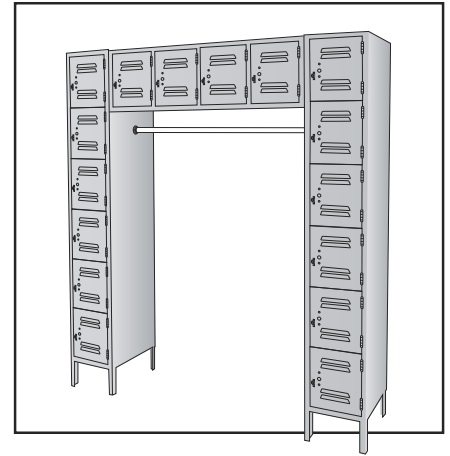


ULINE H-6185GR

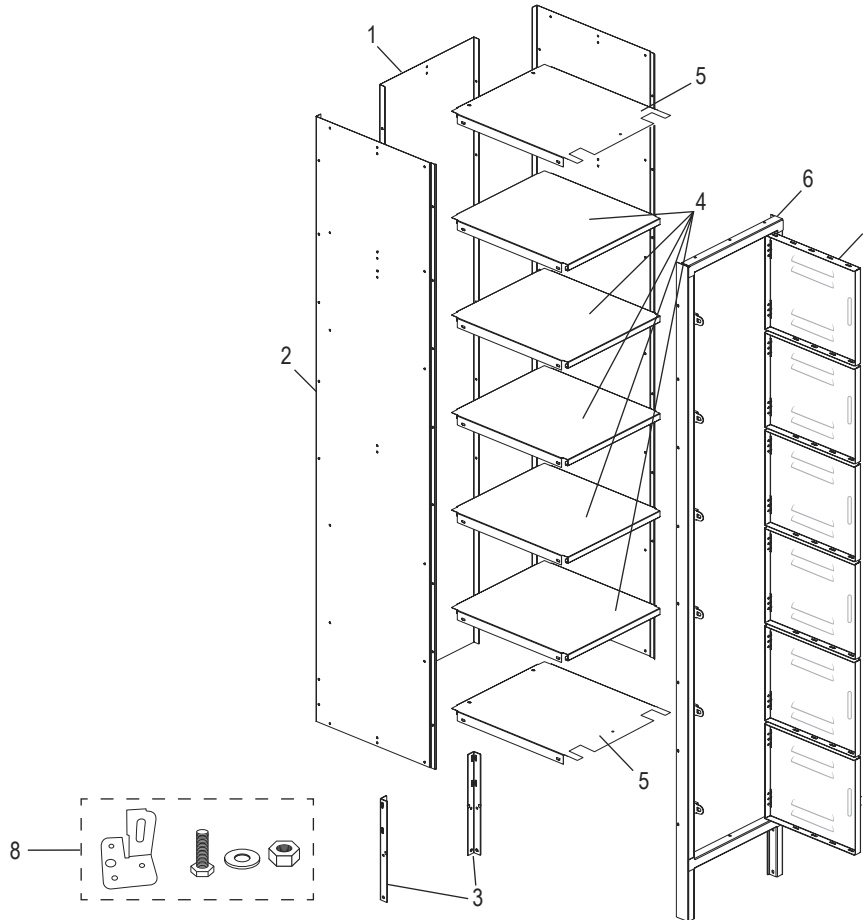
16 PERSON LOCKER – GRAY

1-800-295-5510
uline.com

Para Español, vea páginas 3-4.
Pour le français, consulter les pages 5-6.



VERTICAL ASSEMBLY



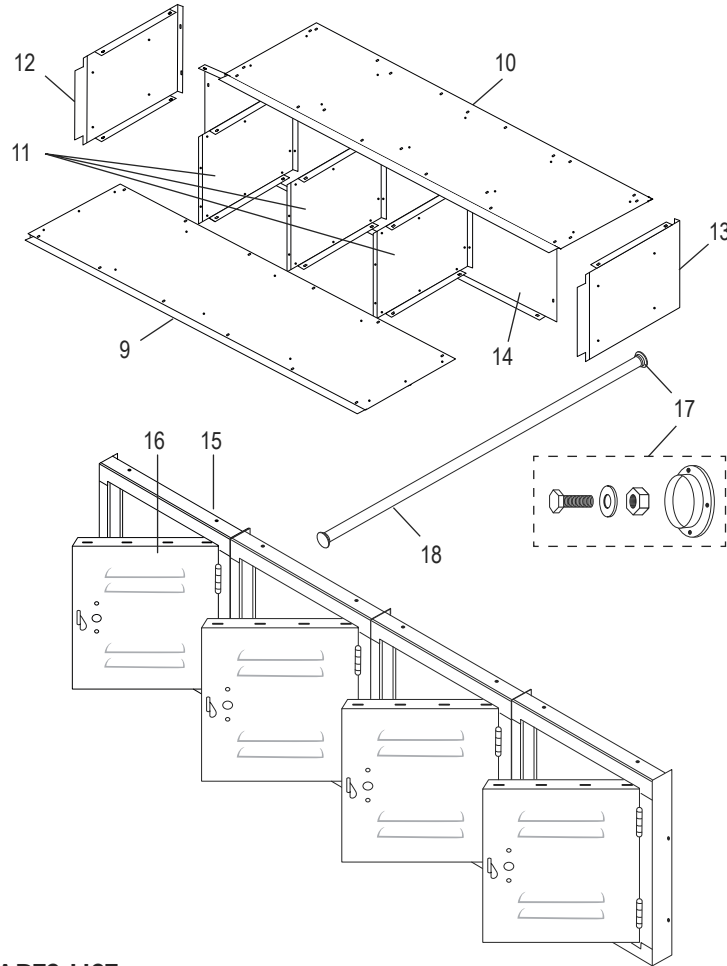
VERTICAL ASSEMBLY PARTS LIST

#	DESCRIPTION	QTY.	ULINE PART NO.	MFG. PART NO.
1	Back	2	-----	A11227BCJ04-GRAY
2	Side	4	-----	AN16827BCJ02-GRAY
3	Rear Leg	4	H-7148	A11227BCJ10-GRAY
4	Shelf	10	H-4289G-SHLF	A11827BCW07-GRAY
5	Top/Bottom Shelf	4	-----	A11827BCW05-06-GRAY
6	Door Frame Assembly	2	H-4291GRASSM	12-78JJ6MMK-GRAY
7	Locker Door	12	-----	018-AD61127BCJ02-GRAY
8	Leveling Foot with Hardware	8	H-5997	018-DMGTZJ

ULINE H-6185GR
16 PERSON LOCKER –
GRAY

1-800-295-5510
 uline.com

HORIZONTAL ASSEMBLY



HORIZONTAL ASSEMBLY PARTS LIST

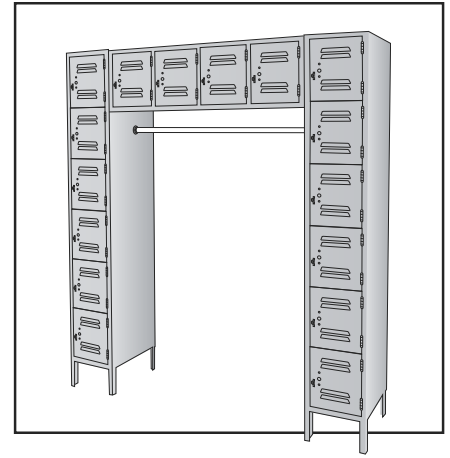
#	DESCRIPTION	QTY.	ULINE PART NO.	MFG. PART NO.
9	Bottom for Horizontal Section	1	-----	AN16827BCJ01.05-GRAY
10	Top for Horizontal Section	1	-----	AN16827BCJ04-GRAY
11	Inner Sides for Horizontal Section	3	-----	AN16827BCJ06-GRAY
12	Left Outer Side for Horizontal Section	1	-----	AN16827BCJ01.07-GRAY
13	Right Outer Side for Horizontal Section	1	-----	AN16827BCJ01.07-GRAY
14	Back Panel for Horizontal Section	1	-----	AN16827BCJ03-GRAY
15	Door Frame Assembly for Horizontal Section	1	-----	AN16827BCJ01.01-GRAY
16	Locker Door	4	-----	018-AD61127BCJ02-GRAY
17	Coat Rod Bracket and Hardware	2	H-6185-BRK17	018-FLZJ
18	Coat Rod	1	H-6185GR-P17	018-GYB1145
	Hardware Pack (Not Shown)	1	H-4291HRDW	-----

ULINE H-6185GR

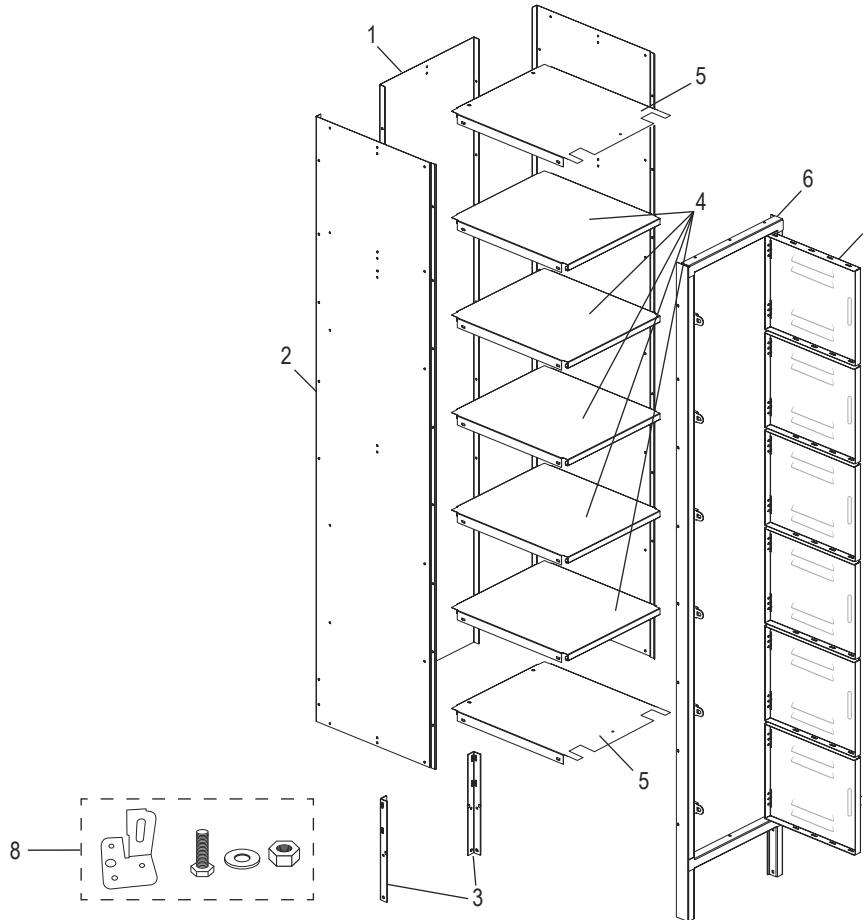
**LOCKER PARA 16
PERSONAS – GRIS**

800-295-5510

uline.mx



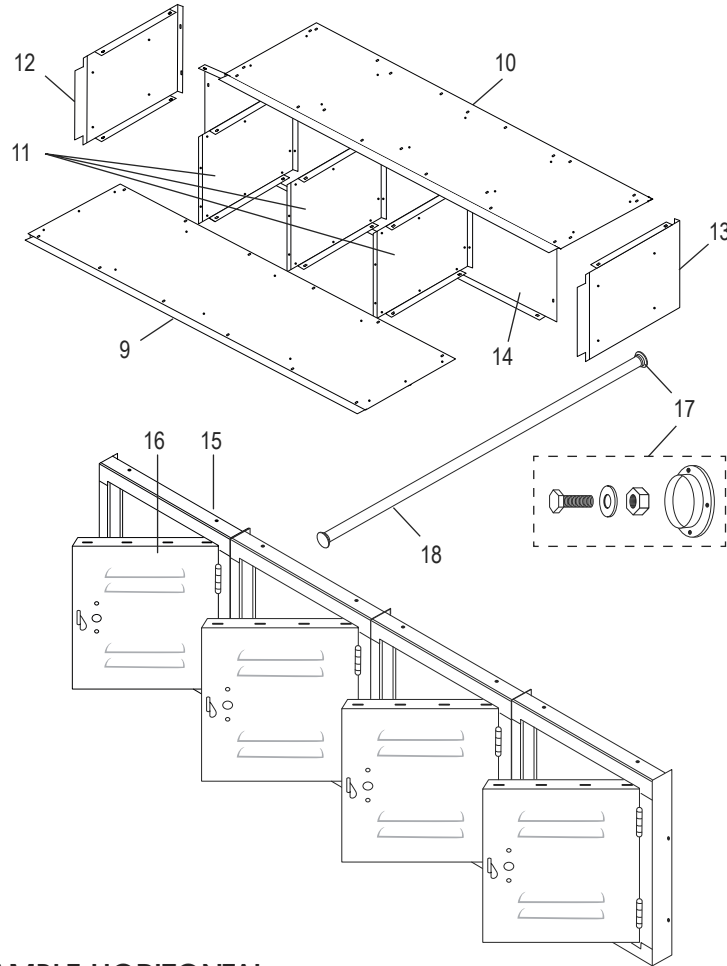
ENSAMBLE VERTICAL



LISTA DE PARTES DEL ENSAMBLE VERTICAL

#	DESCRIPCIÓN	CANT.	NO. DE PARTE DE ULINE	NO. DE PARTE DEL FABRICANTE
1	Dorso	2	-----	A11227BCJ04-GRAY
2	Lateral	4	-----	AN16827BCJ02-GRAY
3	Pata Posterior	4	H-7148	A11227BCJ10-GRAY
4	Repisa	10	H-4289G-SHLF	A11827BCW07-GRAY
5	Repisa Superior/Inferior	4	-----	A11827BCW05-06-GRAY
6	Ensamble del Marco de la Puerta	2	H-4291GRASSM	12-78JJ6MMK-GRAY
7	Puerta del Locker	12	-----	018-AD61127BCJ02-GRAY
8	Pata Ajustable con Tornillería	8	H-5997	018-DMGTZJ

ENSAMBLE HORIZONTAL



LISTA DE PARTES DEL ENSAMBLE HORIZONTAL

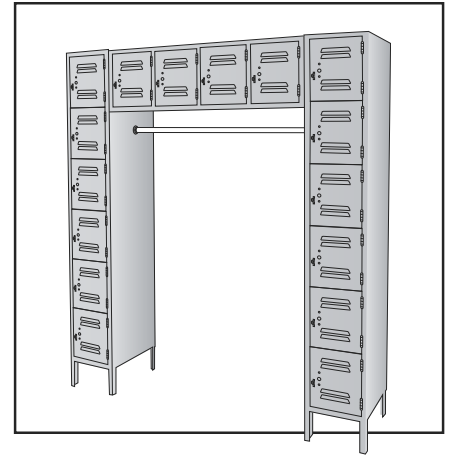
#	DESCRIPCIÓN	CANT.	NO. DE PARTE DE ULINE	NO. DE PARTE DEL FABRICANTE
9	Parte Inferior de la Sección Horizontal	1	-----	AN16827BCJ01.05-GRAY
10	Parte Superior de la Sección Horizontal	1	-----	AN16827BCJ04-GRAY
11	Laterales Internos para la Sección Horizontal	3	-----	AN16827BCJ06-GRAY
12	Lateral Izquierdo Externo para la Sección Horizontal	1	-----	AN16827BCJ01.07-GRAY
13	Lateral Derecho Externo para la Sección Horizontal	1	-----	AN16827BCJ01.07-GRAY
14	Panel Posterior para la Sección Horizontal	1	-----	AN16827BCJ03-GRAY
15	Ensamble del Marco de la Puerta la Sección Horizontal	1	-----	AN16827BCJ01.01-GRAY
16	Puerta del Locker	4	-----	018-AD61127BCJ02-GRAY
17	Soporte de Barra para Abrigos y Tornillería	2	H-6185-BRK17	018-FLZJ
18	Barra para Abrigos	1	H-6185GR-P17	018-GYB1145
	Paquete de Tornillería (No se Muestra)	1	H-4291HRDW	-----

ULINE H-6185GR

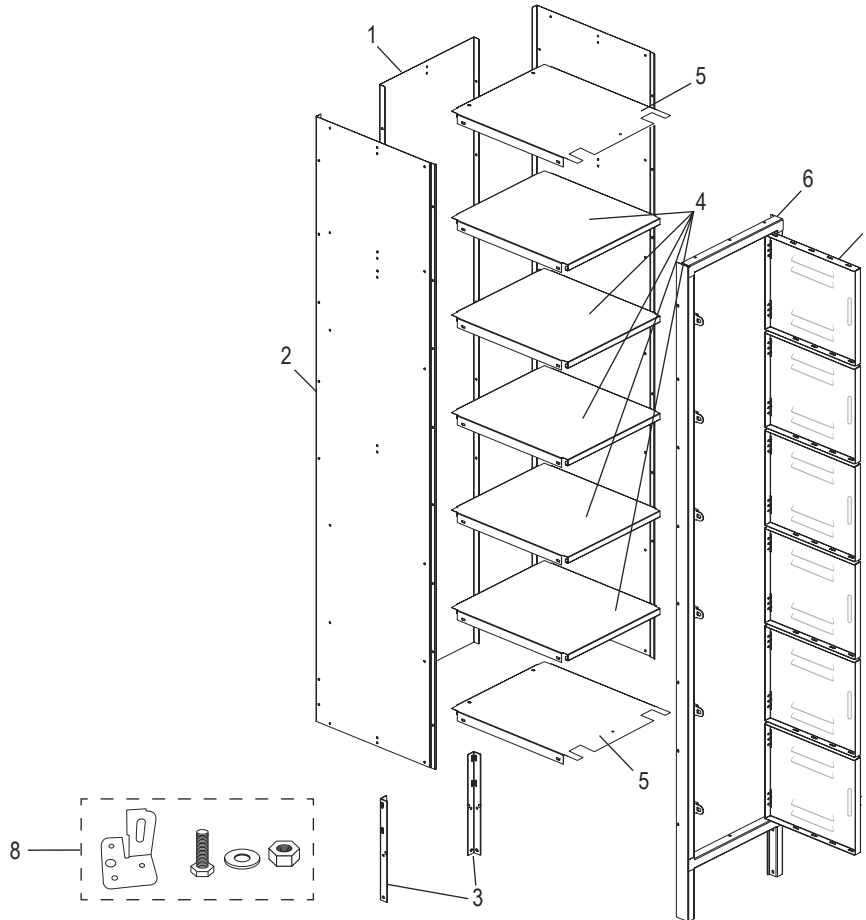
**CASIER – 16 PERSONNES –
GRIS**

1-800-295-5510

uline.ca

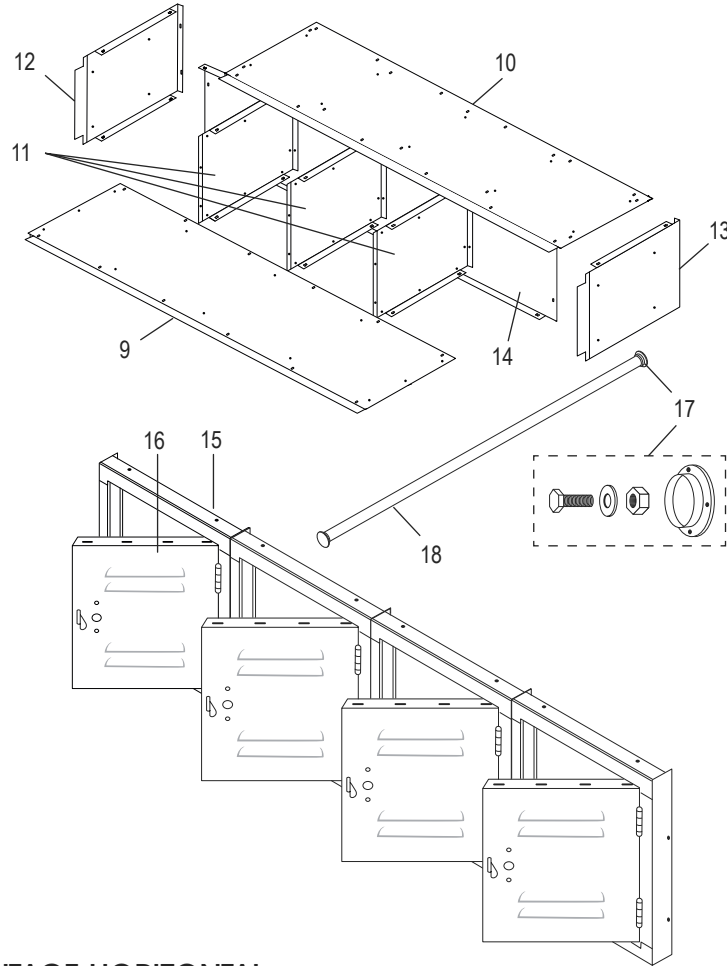


MONTAGE VERTICAL



LISTE DES PIÈCES DU MONTAGE VERTICAL

#	DESCRIPTION	QTÉ	RÉF. ULINE	RÉF. DU FABRICANT
1	Panneau arrière	2	-----	A11227BCJ04-GRAY
2	Panneau latéral	4	-----	AN16827BCJ02-GRAY
3	Pied arrière	4	H-7148	A11227BCJ10-GRAY
4	Tablette	10	H-4289G-SHLF	A11827BCW07-GRAY
5	Tablette supérieure/inférieure	4	-----	A11827BCW05-06-GRAY
6	Ensemble du cadre de porte	2	H-4291GRASSM	12-78JJ6MMK-GRAY
7	Porte de casier	12	-----	018-AD61127BCJ02-GRAY
8	Patte de nivelage avec matériel d'installation	8	H-5997	018-DMGTZJ

MONTAGE HORIZONTAL**LISTE DES PIÈCES DU MONTAGE HORIZONTAL**

#	DESCRIPTION	QTÉ	RÉF. ULINE	RÉF. DU FABRICANT
9	Panneau inférieur pour section horizontale	1	-----	AN16827BCJ01.05-GRAY
10	Panneau supérieur pour section horizontale	1	-----	AN16827BCJ04-GRAY
11	Panneaux latéraux internes pour section horizontale	3	-----	AN16827BCJ06-GRAY
12	Panneau latéral externe gauche pour section horizontale	1	-----	AN16827BCJ01.07-GRAY
13	Panneau latéral externe droit pour section horizontale	1	-----	AN16827BCJ01.07-GRAY
14	Panneau arrière pour section horizontale	1	-----	AN16827BCJ03-GRAY
15	Ensemble du cadre de porte pour section horizontale	1	-----	AN16827BCJ01.01-GRAY
16	Porte de casier	4	-----	018-AD61127BCJ02-GRAY
17	Support de tringle de penderie et matériel d'installation	2	H-6185-BRK17	018-FLZJ
18	Tringle de penderie	1	H-6185GR-P17	018-GYB1145
	Matériel d'installation (non illustré)	1	H-4291HRDW	-----