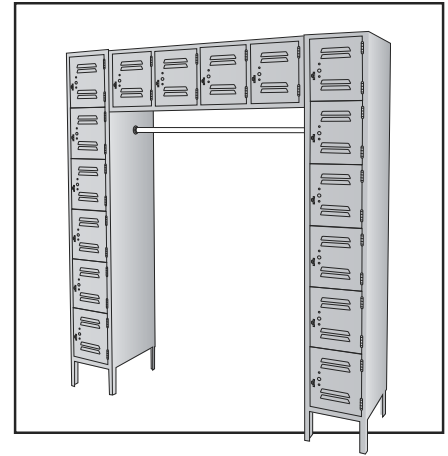


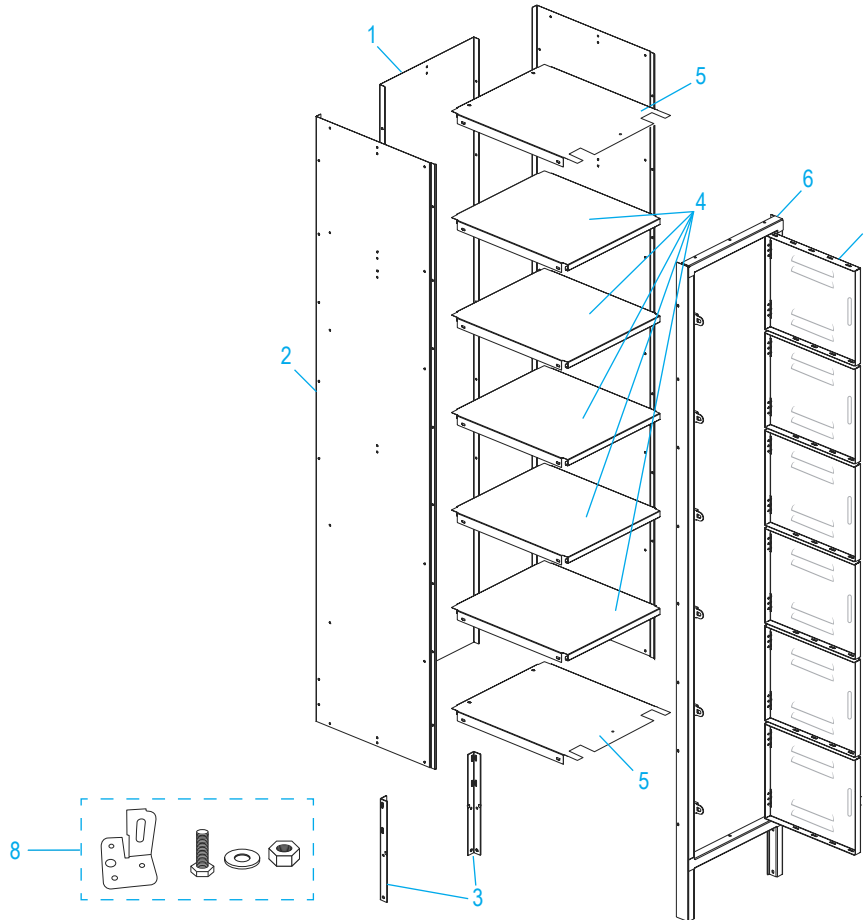
ULINE H-6185 16 PERSON LOCKER

1-800-295-5510
uline.com

Para Español, vea páginas 3-4.
Pour le français, consulter les pages 5-6.



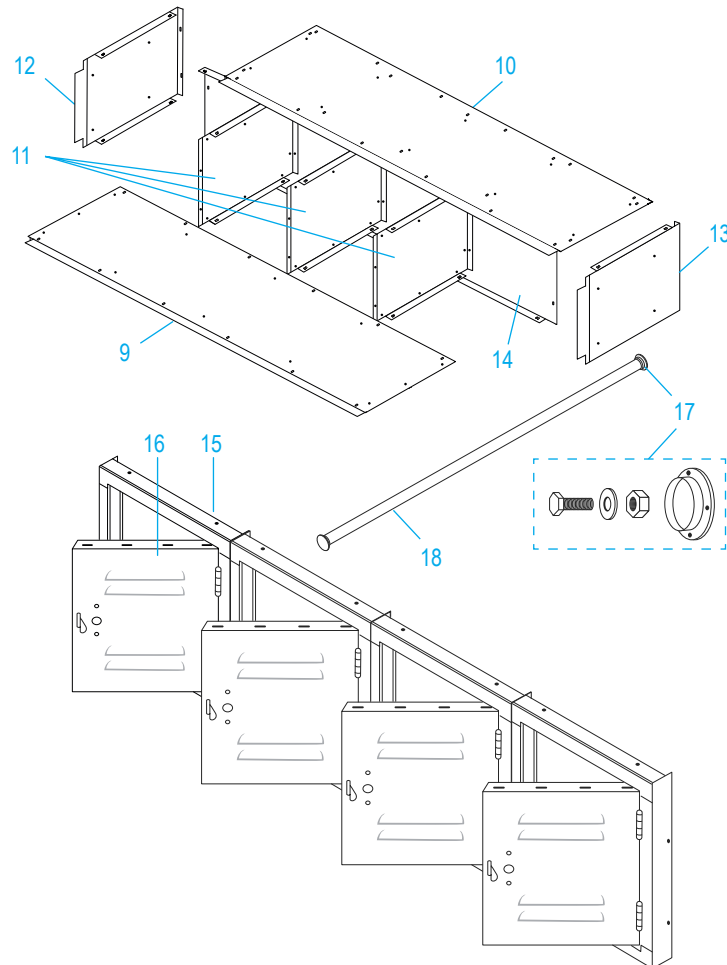
VERTICAL ASSEMBLY



VERTICAL ASSEMBLY PARTS LIST

#	DESCRIPTION	QTY.	ULINE PART NO.	MFG. PART NO.
1	Back	2	-----	-----
2	Side	4	-----	-----
3	Rear Leg	4	-----	-----
4	Shelf	10	-----	-----
5	Top/Bottom Shelf	4	-----	-----
6	Door Frame Assembly	2	-----	-----
7	Locker Door	12	-----	-----
8	Leveling Foot with Hardware	8	H-5997	018-DMGTZJ

HORIZONTAL ASSEMBLY



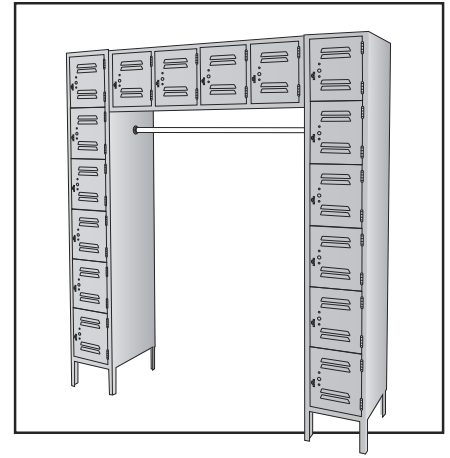
HORIZONTAL ASSEMBLY PARTS LIST

#	DESCRIPTION	QTY.	ULINE PART NO.	MFG. PART NO.
9	Bottom for Horizontal Section	1	-----	-----
10	Top for Horizontal Section	1	-----	-----
11	Inner Sides for Horizontal Section	3	-----	-----
12	Left Outer Side for Horizontal Section	1	-----	-----
13	Right Outer Side for Horizontal Section	1	-----	-----
14	Back Panel for Horizontal Section	1	-----	-----
15	Door Frame Assembly for Horizontal Section	1	-----	-----
16	Locker Door	4	-----	-----
17	Coat Rod Bracket and Hardware	2	H-6185-BRK17	WCP03-249
18	Coat Rod	1	-----	-----

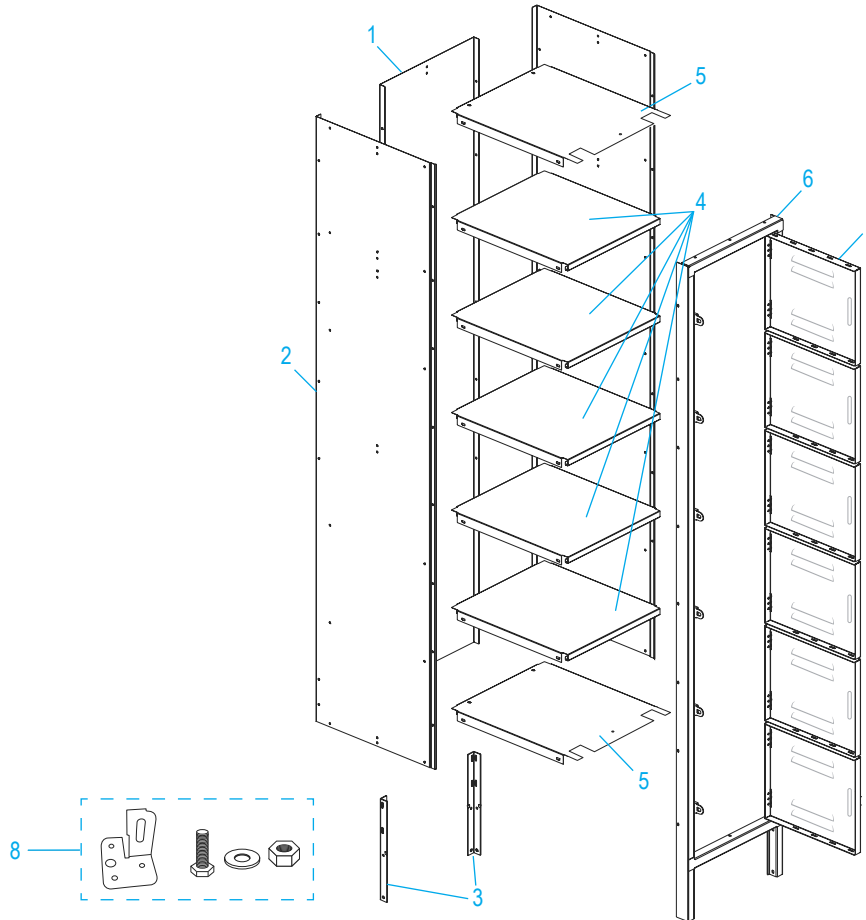
ULINE H-6185

LOCKER PARA 16 PERSONAS

800-295-5510
uline.mx



ENSAMBLE VERTICAL



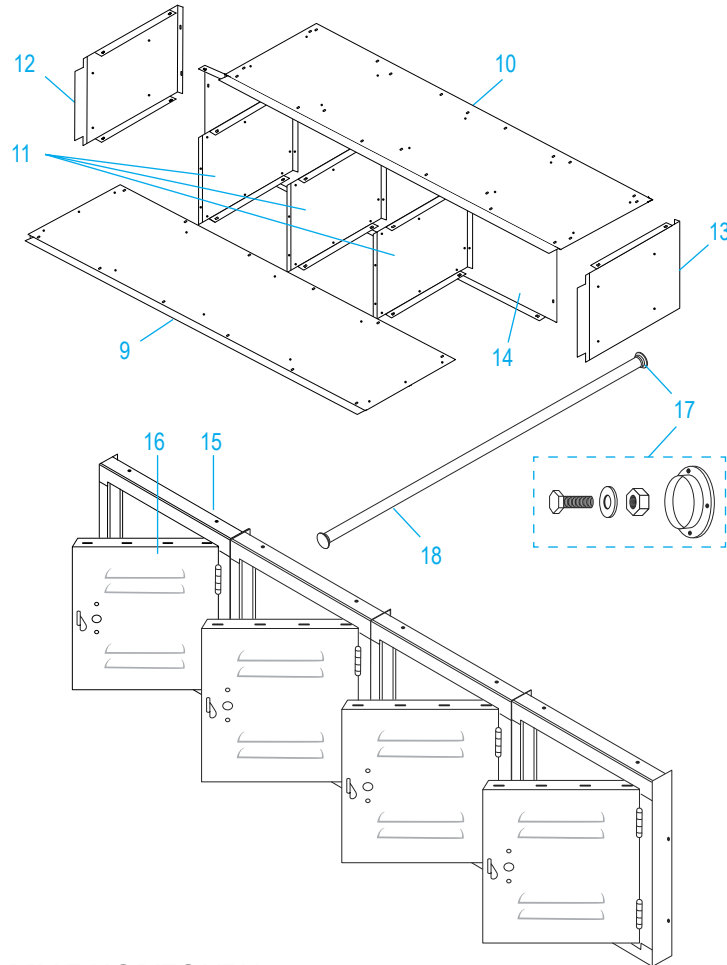
LISTA DE PARTES DEL ENSAMBLE VERTICAL

#	DESCRIPCIÓN	CANT.	NO. DE PARTE DE ULINE	NO. DE PARTE DEL FABRICANTE
1	Dorso	2	-----	-----
2	Lateral	4	-----	-----
3	Pata Posterior	4	-----	-----
4	Repisa	10	-----	-----
5	Repisa Superior/Inferior	4	-----	-----
6	Ensamble del Marco de la Puerta	2	-----	-----
7	Puerta del Locker	12	-----	-----
8	Pata Ajustable con Tornillería	8	H-5997	018-DMGTZJ

ULINE H-6185 LOCKER PARA 16 PERSONAS

800-295-5510
uline.mx

ENSAMBLE HORIZONTAL



LISTA DE PARTES DEL ENSAMBLE HORIZONTAL

#	DESCRIPCIÓN	CANT.	NO. DE PARTE DE ULINE	NO. DE PARTE DEL FABRICANTE
9	Parte Inferior de la Sección Horizontal	1	-----	-----
10	Parte Superior de la Sección Horizontal	1	-----	-----
11	Laterales Internos para la Sección Horizontal	3	-----	-----
12	Lateral Izquierdo Externo para la Sección Horizontal	1	-----	-----
13	Lateral Derecho Externo para la Sección Horizontal	1	-----	-----
14	Panel Posterior para la Sección Horizontal	1	-----	-----
15	Ensamble del Marco de la Puerta la Sección Horizontal	1	-----	-----
16	Puerta del Locker	4	-----	-----
17	Soporte de Barra para Abrigos y Tornillería	2	H-6185-BRK17	WCP03-249
18	Barra para Abrigos	1	-----	-----

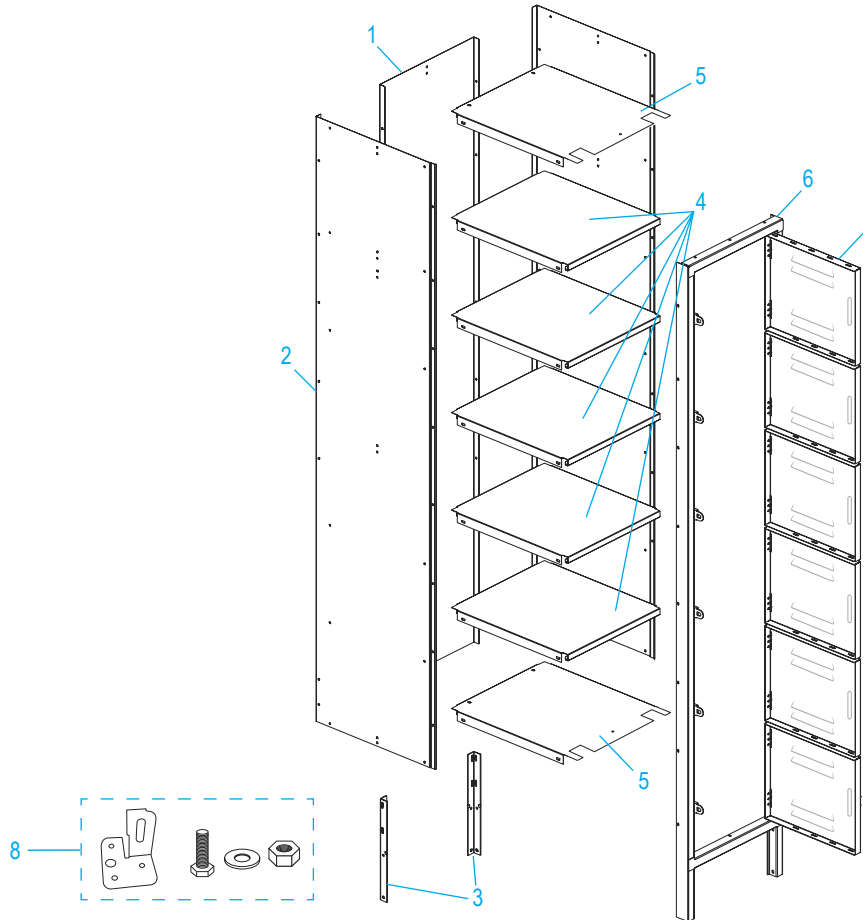
ULINE H-6185

CASIER – 16 PERSONNES

1-800-295-5510
uline.ca



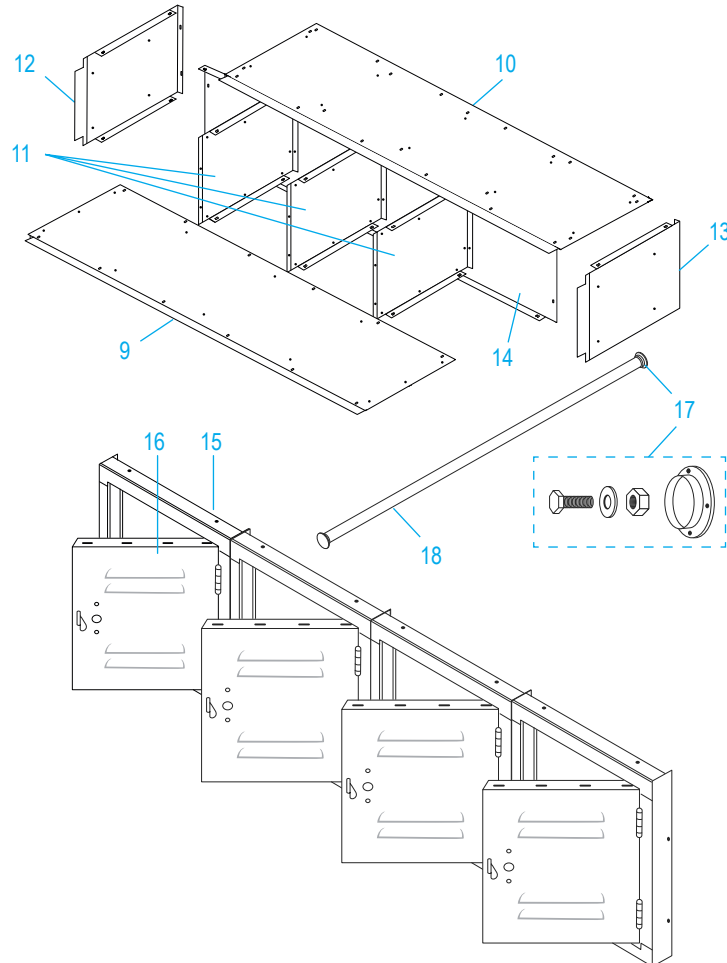
MONTAGE VERTICAL



LISTE DES PIÈCES DU MONTAGE VERTICAL

#	DESCRIPTION	QTÉ	RÉF. ULINE	RÉF. DU FABRICANT
1	Panneau arrière	2	-----	-----
2	Panneau latéral	4	-----	-----
3	Pied arrière	4	-----	-----
4	Tablette	10	-----	-----
5	Tablette supérieure/inférieure	4	-----	-----
6	Ensemble du cadre de porte	2	-----	-----
7	Porte de casier	12	-----	-----
8	Patte de nivelage avec matériel d'installation	8	H-5997	018-DMGTZJ

MONTAGE HORIZONTAL



Liste des pièces du montage horizontal

#	DESCRIPTION	QTÉ	RÉF. ULINE	RÉF. DU FABRICANT
9	Panneau inférieur pour section horizontale	1	-----	-----
10	Panneau supérieur pour section horizontale	1	-----	-----
11	Panneaux latéraux internes pour section horizontale	3	-----	-----
12	Panneau latéral externe gauche pour section horizontale	1	-----	-----
13	Panneau latéral externe droit pour section horizontale	1	-----	-----
14	Panneau arrière pour section horizontale	1	-----	-----
15	Ensemble du cadre de porte pour section horizontale	1	-----	-----
16	Porte de casier	4	-----	-----
17	Support de tringle de penderie et matériel d'installation	2	H-6185-BRK17	WCP03-249
18	Tringle de penderie	1	-----	-----