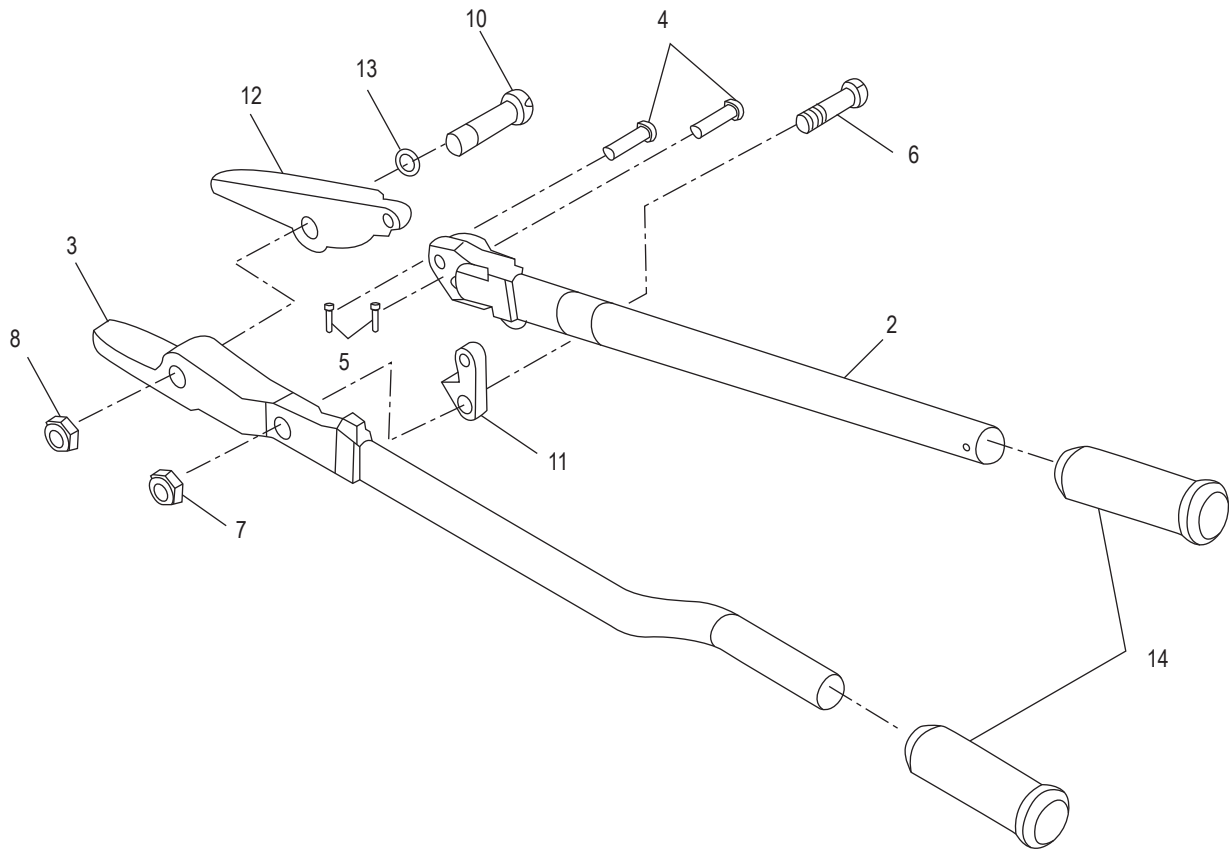
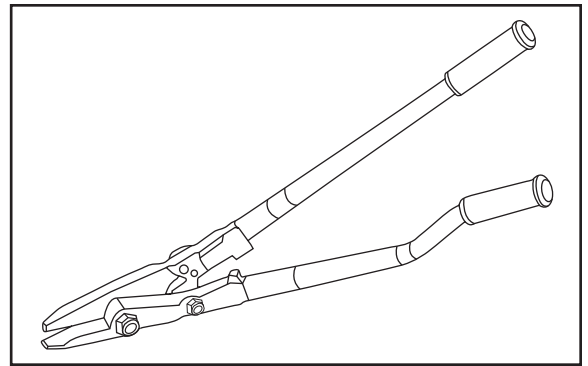


# ULINE H-601

## 2" HIGH TENSILE STEEL CUTTER

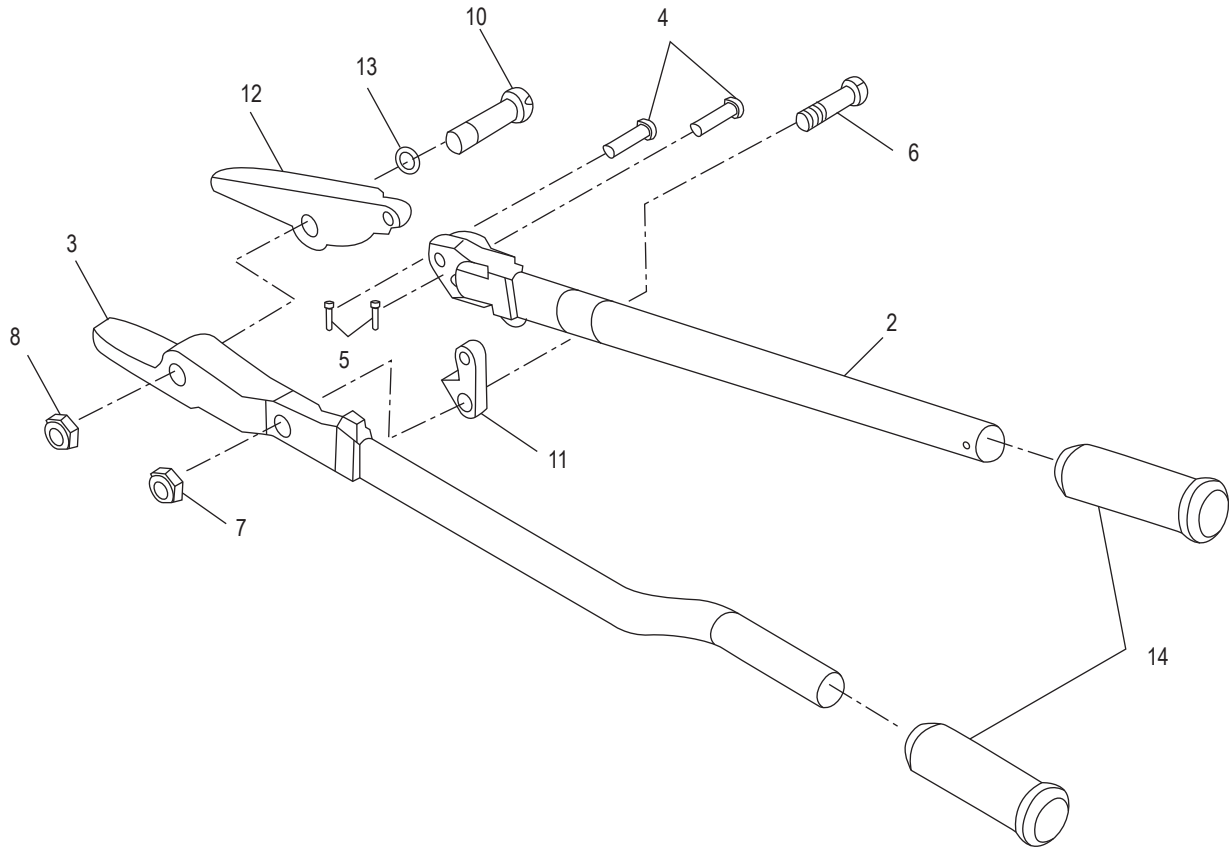
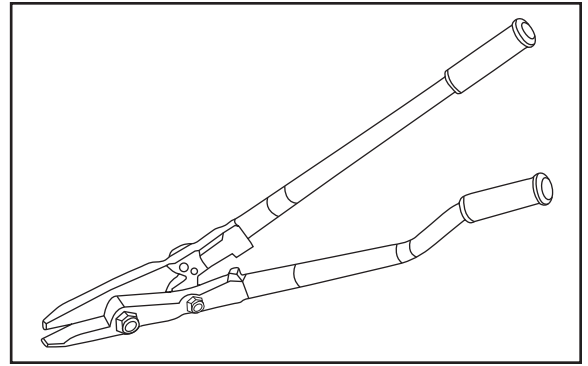
1-800-295-5510  
 uline.com



#	DESCRIPTION	QTY.	ULINE PART NO.	MFG. PART NO.
2	Upper Handle Assembly	1	H-601-002	H3050-02
3	Lower Handle Assembly	1	-----	H3050-03
4	Handle Pin	2	H-601-04	H3050-04
5	Retaining Pin	2	H-601-9	6Y33201
6	Link Pivot Bolt	1	H-601-6	H3050-06
7	Link Pivot Nut	1	H-601-13	32-1101
8	Jaw Pivot Nut	1	H-601-8	31L-F13-08H
10	Jaw Pivot Bolt	1	H-601-10	H3050-10
11	Toggle Link	1	H-601-004	H3050-11
12	Moving Blade	1	H-601-12	H3040Y-12
13	Washer	1	-----	4SP12
14	Handle Grip	2	H-601-01	H3050-01

**ULINE H-601**  
**CORTADORA DE**  
**ACERO DE ALTA**  
**RESISTENCIA DE 2"**

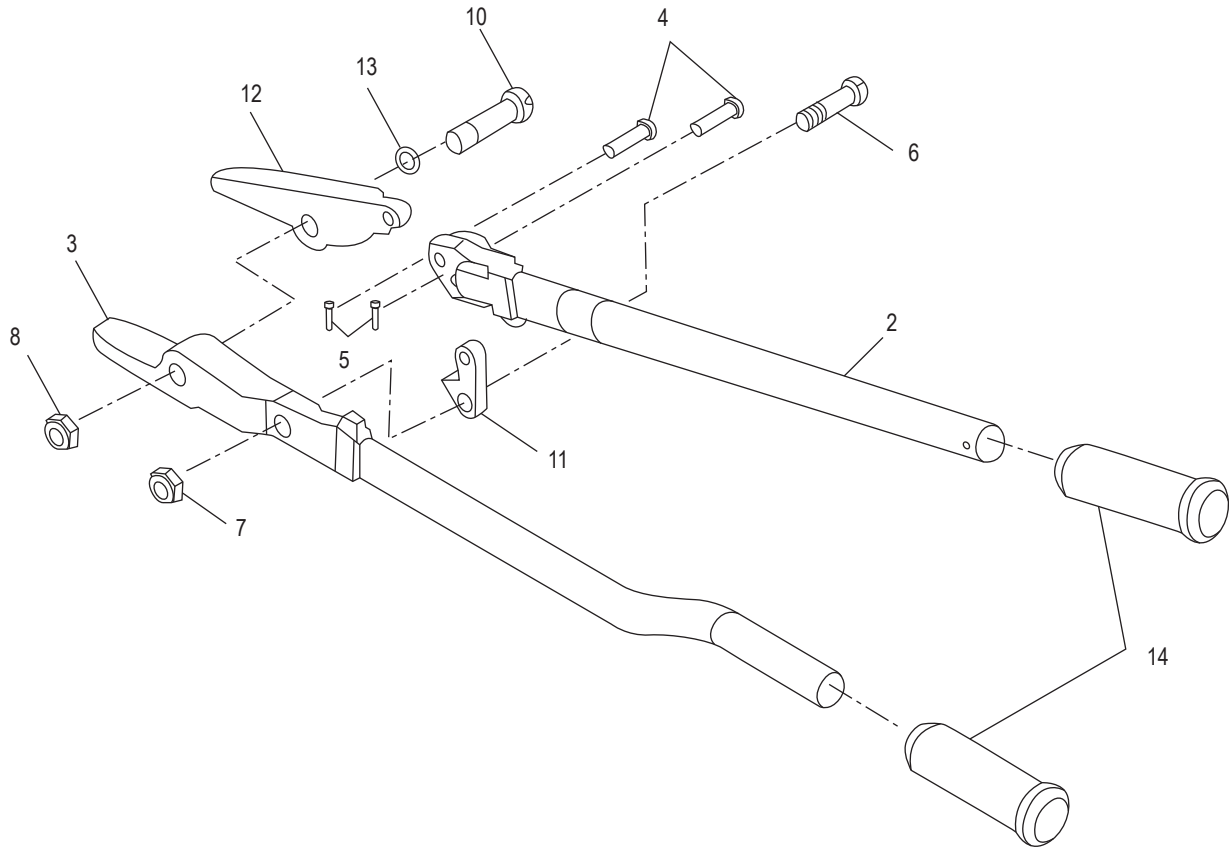
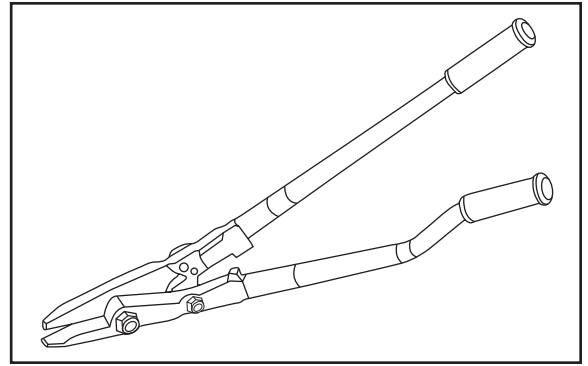
800-295-5510  
 uline.mx



#	DESCRIPCIÓN	CANT.	NO. DE PARTE DE ULINE	NO. DE PARTE DEL FABRICANTE
2	Ensamble del Asa Superior	1	H-601-002	H3050-02
3	Ensamble del Asa Inferior	1	-----	H3050-03
4	Pasador del Asa	2	H-601-04	H3050-04
5	Pasador de Retención	2	H-601-9	6Y33201
6	Perno Giratorio de Enlace	1	H-601-6	H3050-06
7	Tuerca Giratoria de Enlace	1	H-601-13	32-1101
8	Tuerca Giratoria de Mordaza	1	H-601-8	31L-F13-08H
10	Perno Giratorio de Mordaza	1	H-601-10	H3050-10
11	Enlace de Alternación	1	H-601-004	H3050-11
12	Navaja Móvil	1	H-601-12	H3040Y-12
13	Rondana	1	-----	4SP12
14	Agarre del Asa	2	H-601-01	H3050-01

**ULINE H-601**  
**CISAILLE POUR**  
**ACIER HAUTE**  
**RÉSISTANCE – 2 PO**

1-800-295-5510  
 uline.ca



#	DESCRIPTION	QTÉ	RÉF. ULINE	RÉF. DE FABRICATION
2	Ensemble de manche supérieur	1	H-601-002	H3050-02
3	Ensemble de manche inférieur	1	-----	H3050-03
4	Axe du manche	2	H-601-04	H3050-04
5	Tige de retenue	2	H-601-9	6Y33201
6	Boulon d'articulation de la branche	1	H-601-6	H3050-06
7	Écrou d'articulation de la branche	1	H-601-13	32-1101
8	Écrou d'articulation de la mâchoire	1	H-601-8	31L-F13-08H
10	Boulon d'articulation de la mâchoire	1	H-601-10	H3050-10
11	Branche d'articulation	1	H-601-004	H3050-11
12	Lame mobile	1	H-601-12	H3040Y-12
13	Rondelle	1	-----	4SP12
14	Poignée de manche	2	H-601-01	H3050-01