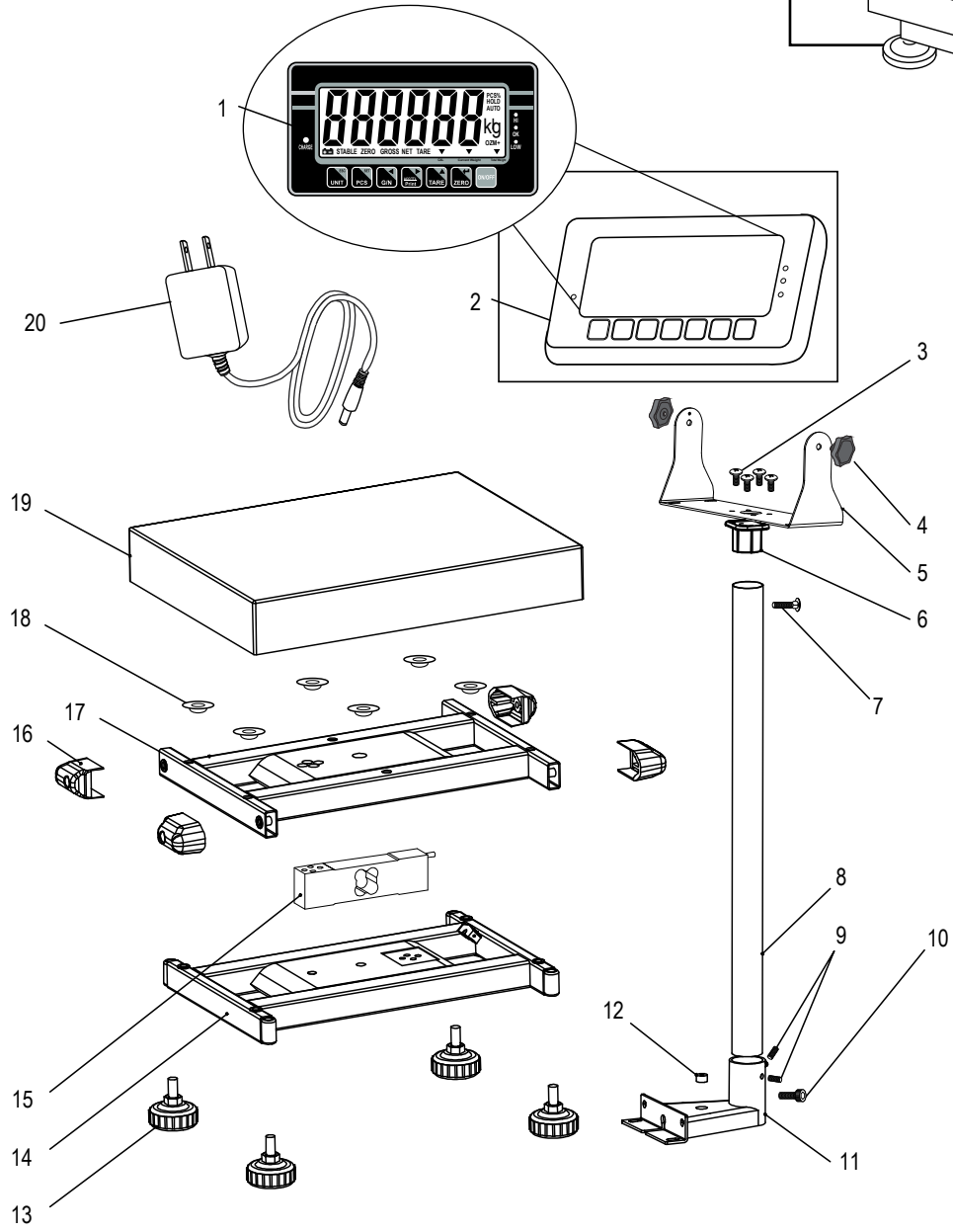
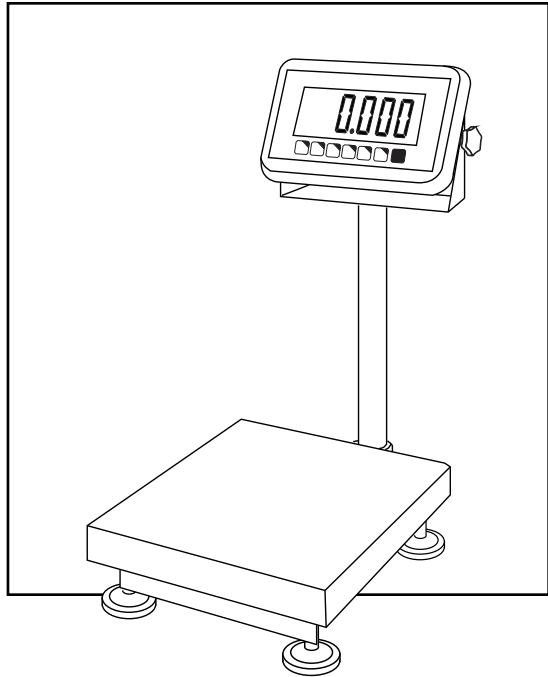


ULINE H-5836, H-5837 WASHDOWN PLATFORM SCALE

1-800-295-5510
uline.com



ULINE H-5836, H-5837
**WASHDOWN PLATFORM
SCALE**

1-800-295-5510
uline.com

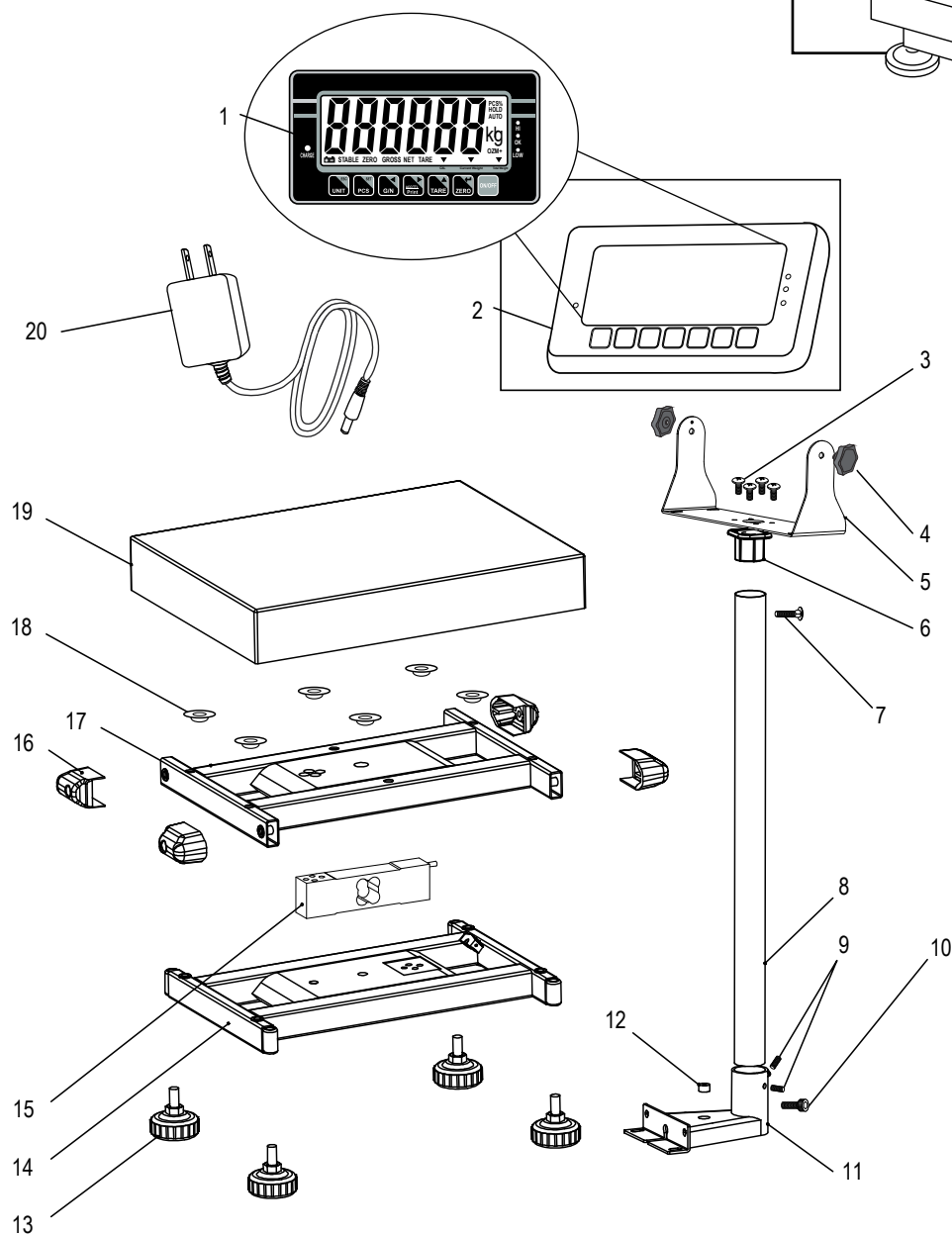
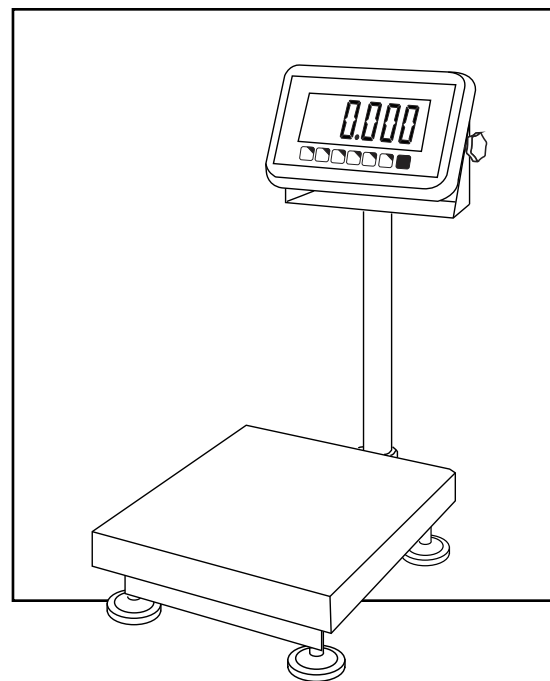
#	DESCRIPTION	QTY.	ULINE PART NO.	MFG. PART NO.
1	Display Overlay for H-5836	1	H-5836-DSPOV	113502361
1	Display Overlay for H-5837	1	H-5837-DSPOV	113502365
2	Display Indicator with Plastic Connectors for H-5836	1	H-5836-PDSPI	130500400299
2	Display Indicator with Plastic Connectors for H-5837	1	H-5837-PDSPI	130500400300
3	Display Indicator Bracket Phillips Head Bolt	4	H-5999	131900200206
4	Display Indicator Bracket Knob	2	H-6000	111800053
5	Display Indicator Bracket	1	H-6001	113400109
6	Support Bracket	1	H-6002	113400141
7	Column Carriage Bolt	1	H-6014	113200215
8	Column	1	H-6003	113400158
9	Base Bracket Set Screw	2	H-6004	131900200205
10	Base Bracket Socket Cap Bolt	1	H-6005	113200148
11	Base Bracket	1	H-6006	113400157
12	Level Indicator	1	H-6010	112200007
13	Foot	4	H-6012	113401992
14	Lower Load Cell Bracket	1	H-6011	120300455
15	Load Cell with Display Cable for H-5836	1	H-5836-LCELL	113000451
15	Load Cell with Display Cable for H-5837	1	H-5837-LCELL	113000453
16	Rubber Pan Support	4	H-6009	111800090
17	Upper Load Cell Bracket	1	H-6008	120300454
18	Rubber Gasket (Pack of 6)	1	H-6117	111800093
19	Stainless Steel Pan	1	H-6007	113400172
20	AC Adapter	1	H-1679-ADAPT	111200157
	Rechargeable Battery (Not Shown)	1	H-1652	110200029
	Mainboard (Not Shown)	1	H-5998	120101314
	Red Cap for Mainboard (Not Shown)	7	H-1679-REDCP	111700092
	RS232 with Plastic Adapter (Not Shown)	1	H-8781	131900200333
	Plastic Connector – Male (Not Shown)	1	H-8777	110400089
	Plastic Connector – Female (Not Shown)	1	H-8778	110400077
	Display Indicator with Metal Connectors for H-5836 (Not Shown)	1	H-5836-DSPIN	130500400202
	Display Indicator with Metal Connectors for H-5837 (Not Shown)	1	H-5837-DSPIN	130500400203

ULINE H-5836, H-5837

800-295-5510

uline.mx

**BÁSCULA DE
PLATAFORMA
IMPERMEABLE**

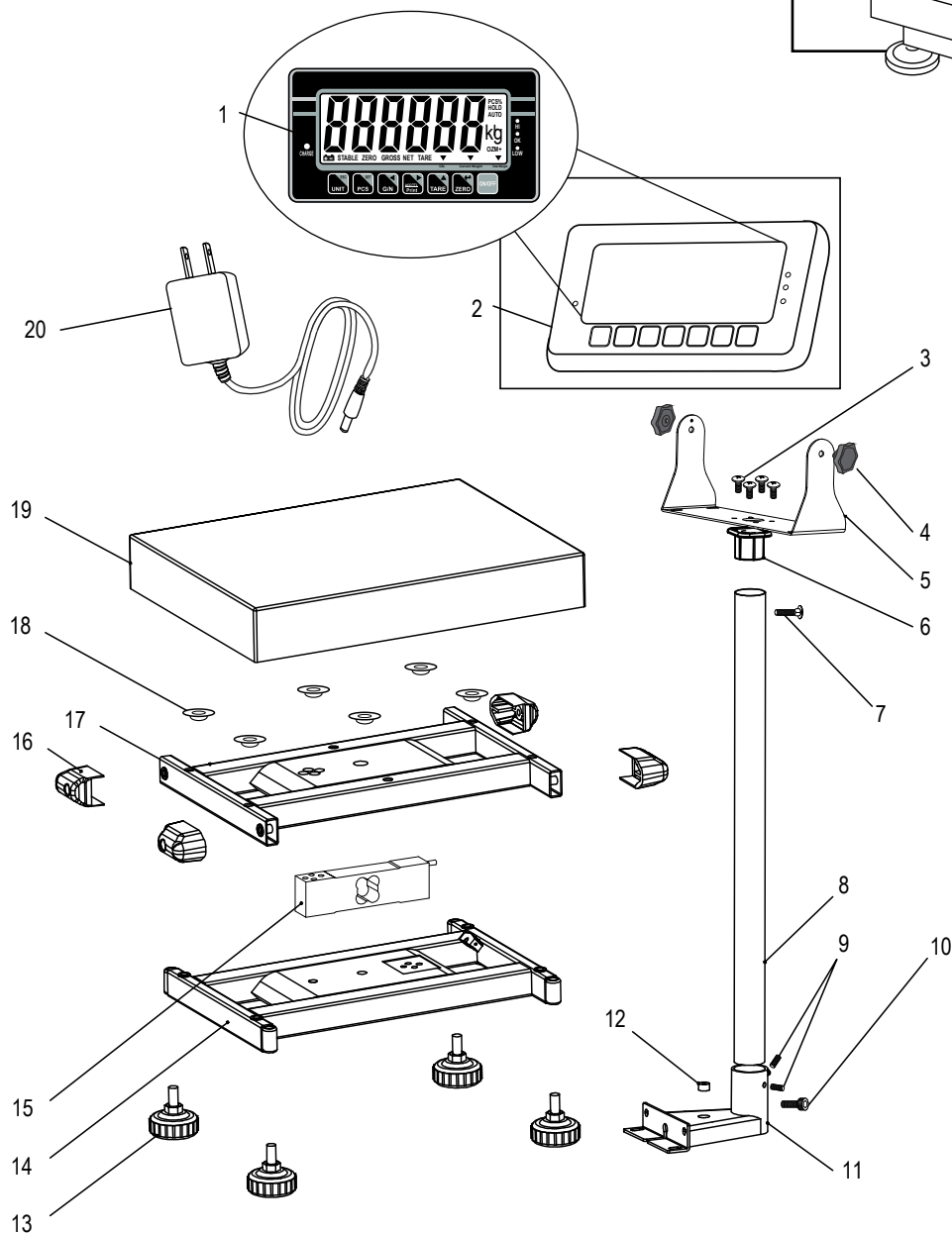
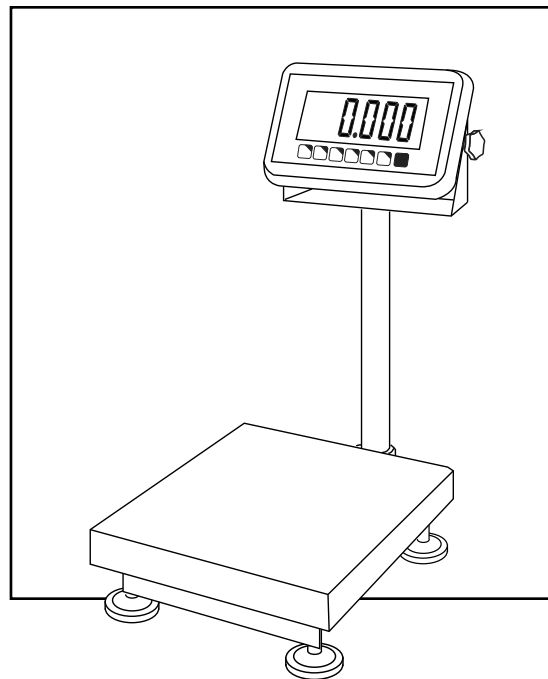


**BÁSCULA DE
PLATAFORMA
IMPERMEABLE**

#	DESCRIPCIÓN	CANT.	NO. DE PARTE DE ULINE	NO. DE PARTE DEL FABRICANTE
1	Cubierta de la Pantalla para H-5836	1	H-5836-DSPOV	113502361
1	Cubierta de la Pantalla para H-5837	1	H-5837-DSPOV	113502365
2	Indicador de la Pantalla con Conectores de Plástico para H-5836	1	H-5836-PDSPi	130500400299
2	Indicador de la Pantalla con Conectores de Plástico para H-5837	1	H-5837-PDSPi	130500400300
3	Perno con Cabeza Phillips para Soporte de la Pantalla Indicadora	4	H-5999	131900200206
4	Perilla del Soporte de la Pantalla Indicadora	2	H-6000	111800053
5	Soporte de la Pantalla Indicadora	1	H-6001	113400109
6	Soporte de Apoyo	1	H-6002	113400141
7	Perno de Carro de la Columna	1	H-6014	113200215
8	Columna	1	H-6003	113400158
9	Set de Tornillos del Soporte de la Base	2	H-6004	131900200205
10	Perno de Cabeza Ranurada del Soporte de la Base	1	H-6005	113200148
11	Soporte de la Base	1	H-6006	113400157
12	Indicador de Nivel	1	H-6010	112200007
13	Patás	4	H-6012	113401992
14	Soporte de la Celda de Carga Inferior	1	H-6011	120300455
15	Celda de Carga con Cable de Pantalla para H-5836	1	H-5836-LCELL	113000451
15	Celda de Carga con Cable de Pantalla para H-5837	1	H-5837-LCELL	113000453
16	Soporte de Caucho para Bandeja	4	H-6009	111800090
17	Soporte de la Celda de Carga Superior	1	H-6008	120300454
18	Empaques de Caucho (Paquete de 6)	1	H-6117	111800093
19	Bandeja de Acero Inoxidable	1	H-6007	113400172
20	Cable Eléctrico de 3 Clavijas	1	H-6013	111100009
	Batería Recargable (No se muestra)	1	H-1652	110200029
	Panel Principal (No se muestra)	1	H-5998	120101314
	Tapa Roja para Panel Principal (No se Muestra)	7	H-1679-REDCP	111700092
	RS232 con Adaptador de Plástico (No se Muestra)	1	H-8781	131900200333
	Conector de Plástico - Macho (No se Muestra)	1	H-8777	110400089
	Conector de Plástico - Hembra (No se Muestra)	1	H-8778	110400077
	Indicador de la Pantalla con Conectores de Metal para H-5836 (No se Muestra)	1	H-5836-DSPIN	130500400202
	Indicador de la Pantalla con Conectores de Metal para H-5837 (No se Muestra)	1	H-5837-DSPIN	130500400203

ULINE H-5836, H-5837
BALANCE À PLATEFORME
RÉSISTANT À L'EAU

1-800-295-5510
 uline.ca



ULINE H-5836, H-5837
BALANCE À PLATEFORME
RÉSISTANT À L'EAU

1-800-295-5510
 uline.ca

#	DESCRIPTION	QTÉ	RÉF. ULINE	RÉF. DU FABRICANT
1	Revêtement d'écran pour H-5836	1	H-5836-DSPOV	113502361
1	Revêtement d'écran pour H-5837	1	H-5837-DSPOV	113502365
2	Écran d'affichage avec connecteurs en plastique pour H-5836	1	H-5836-PDSPI	130500400299
2	Écran d'affichage avec connecteurs en plastique pour H-5837	1	H-5837-PDSPI	130500400300
3	Boulon cruciforme pour support d'écran	4	H-5999	131900200206
4	Bouton du support d'écran	2	H-6000	111800053
5	Support d'écran	1	H-6001	113400109
6	Ferrure de support	1	H-6002	113400141
7	Boulon de carrosserie pour colonne	1	H-6014	113200215
8	Colonne	1	H-6003	113400158
9	Vis de réglage pour support de la base	2	H-6004	131900200205
10	Boulon d'assemblage à capuchon pour support de la base	1	H-6005	113200148
11	Support de la base	1	H-6006	113400157
12	Indicateur de niveau	1	H-6010	112200007
13	Pied	4	H-6012	113401992
14	Support de cellule de pesage inférieur	1	H-6011	120300455
15	Cellule de pesage avec câble d'écran pour H-5836	1	H-5836-LCELL	113000451
15	Cellule de pesage avec câble d'écran pour H-5837	1	H-5837-LCELL	113000453
16	Support de plateau en caoutchouc	4	H-6009	111800090
17	Support de cellule de pesage supérieur	1	H-6008	120300454
18	Joint d'étanchéité en caoutchouc (lot de 6)	1	H-6117	111800093
19	Plateau en acier inoxydable	1	H-6007	113400172
20	Cordon d'alimentation à 3 broches	1	H-6013	111100009
	Pile rechargeable (non illustrée)	1	H-1652	110200029
	Carte mère (non illustré)	1	H-5998	120101314
	Capuchon rouge pour carte mère (non illustré)	7	H-1679-REDCP	111700092
	Adaptateur RS-232 avec connecteur en plastique (non illustré)	1	H-8781	131900200333
	Connecteur en plastique – Mâle (non illustré)	1	H-8777	110400089
	Connecteur en plastique – Femelle (non illustré)	1	H-8778	110400077
	Écran d'affichage avec connecteur en métal pour H-5836 (non illustré)	1	H-5836-DSPIN	130500400202
	Écran d'affichage avec connecteur en métal pour H-5837 (non illustré)	1	H-5837-DSPIN	130500400203