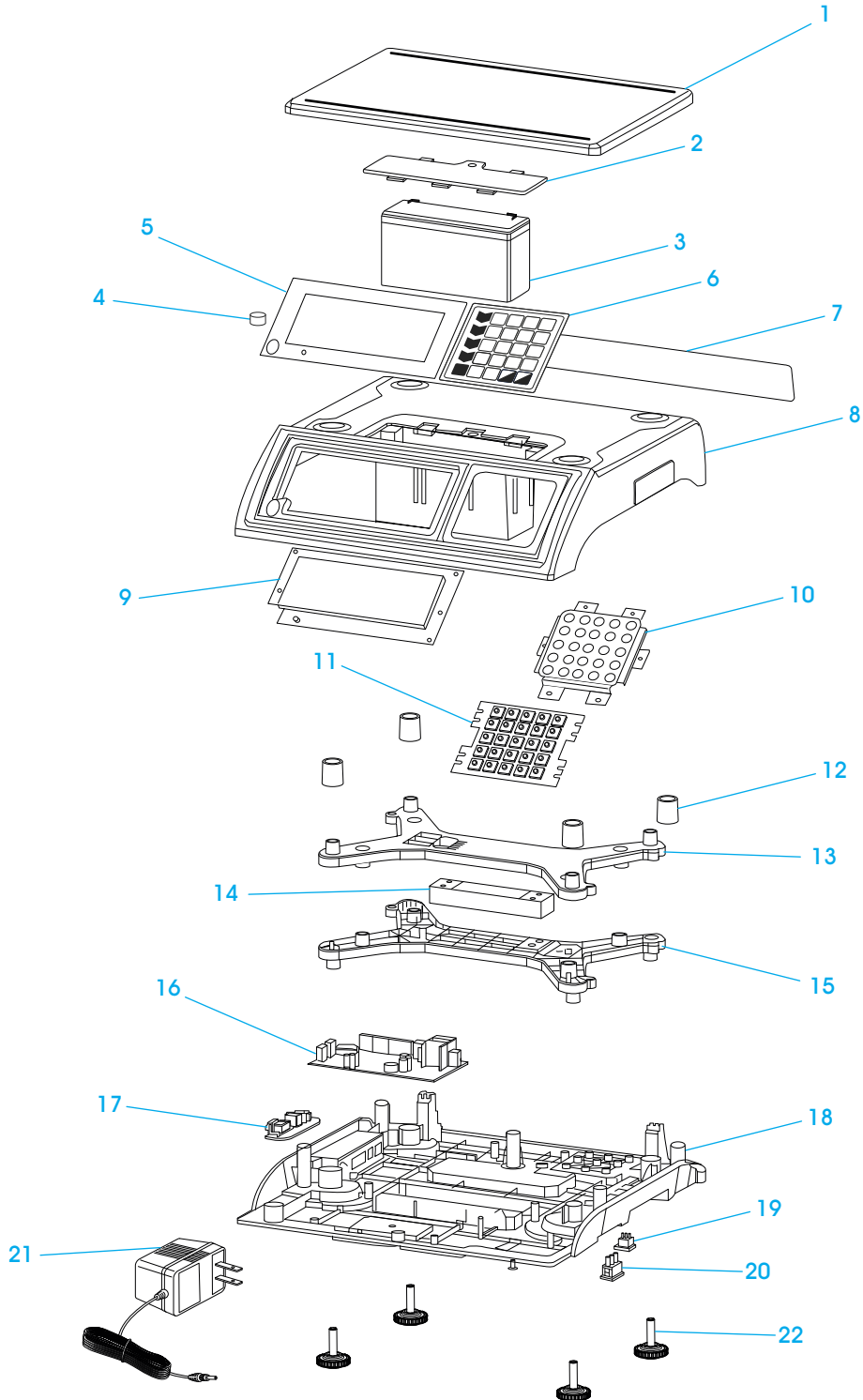
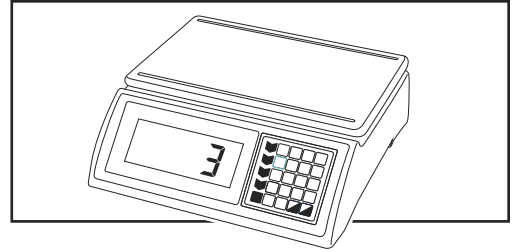


**ULINE** H-5819, H-5820  
H-5821, H-5822  
**DELUXE  
COUNTING SCALE**

1-800-295-5510  
uline.com

Para Español, vea páginas 3-4.  
Pour le français, consulter les pages 5-6.





H-5819, H-5820  
H-5821, H-5822

1-800-295-5510  
uline.com

**DELUXE  
COUNTING SCALE**

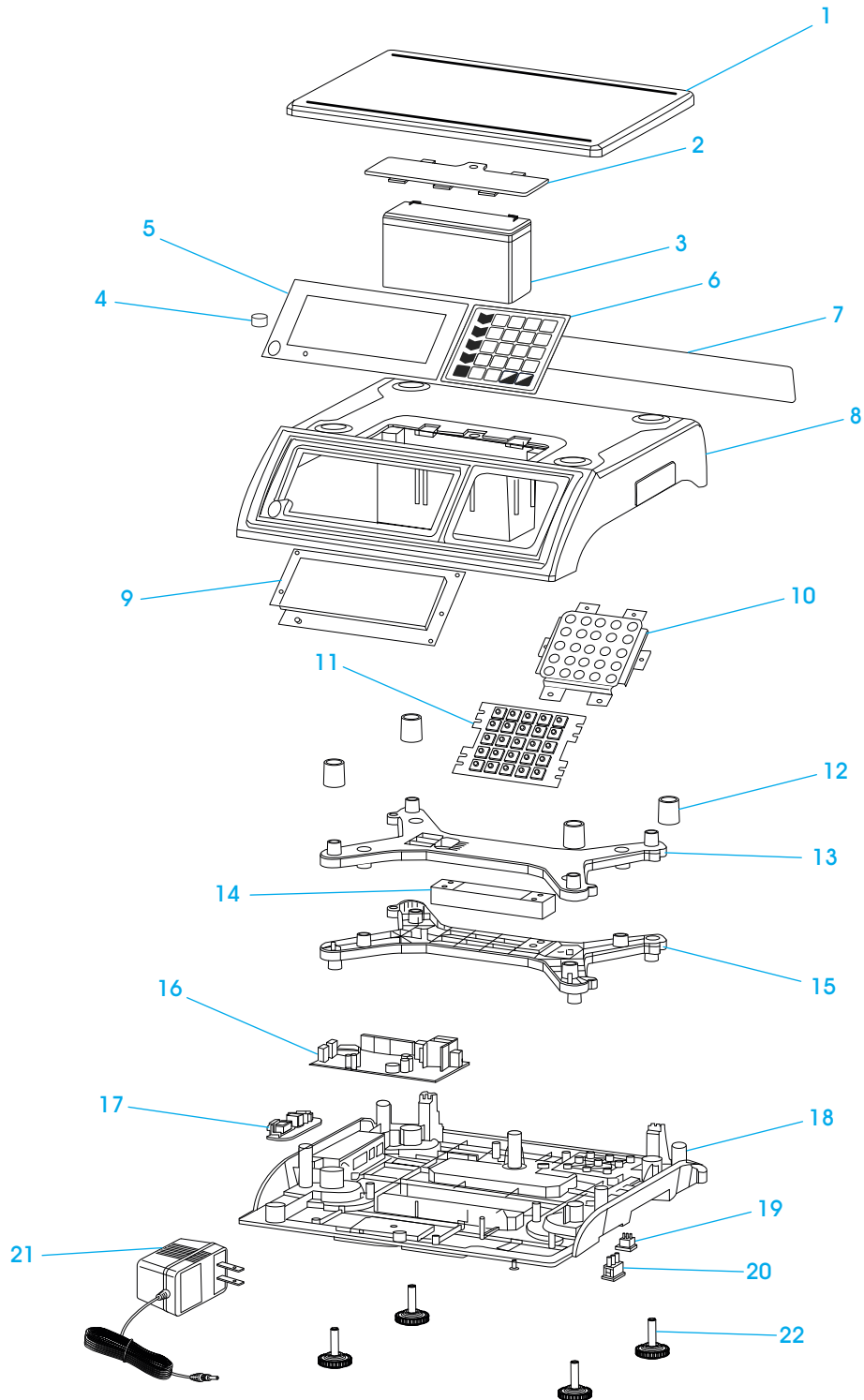
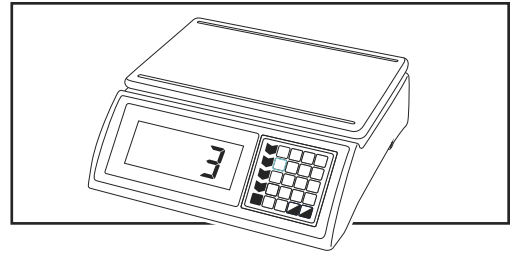
#	DESCRIPTION	QTY.	ULINE PART NO.	MFG. PART NO.
1	Stainless Steel Pan	1	H-5910	113400236
2	Battery Cover	1	-----	111700140
3	Battery	1	H-1652	110200029
4	Level Indicator	1	-----	112200007
5	Display Overlay for H-5819	1	H-5819-DSPOV	113701913
5	Display Overlay for H-5820	1	H-5820-DSPOV	113701914
5	Display Overlay for H-5821	1	H-5821-DSPOV	113701915
5	Display Overlay for H-5822	1	H-5822-DSPOV	113701916
6	Keypad Overlay	1	H-5911	113502327
7	Back Overlay	1	-----	113800443
8	Upper Housing	1	H-5822-HOUS	111700330
9	Display Board	1	H-5915	120100990
10	Keypad Frame	1	-----	114300055
11	Keypad Board	1	H-6114	120100383
12	Rubber Pan Support	4	H-5912	111800105
13	Upper Load Cell Bracket	1	-----	112300106
14	Load Cell for H-5819	1	H-5819-LCELL	113000739
14	Load Cell for H-5820	1	H-5820-CELL	113000558
14	Load Cell for H-5821	1	H-5821-CELL	113000550
14	Load Cell for H-5822	1	H-5822-LCELL	113000557
15	Lower Load Cell Bracket	1	-----	112300107
16	Mainboard	1	H-5917	120101214
17	RS232 Board	1	H-5918	120100241
18	Lower Housing	1	-----	111700145
19	AC Adapter Power Socket	1	H-5913	110400014
20	On / Off Power Switch	1	H-5914	114100001
21	12V AC Adapter	1	H-1679-ADAPT	111200157
22	Foot	4	H-1651-FEET	111700134 111800102
	On / Off Power Switch with Switch Board (Not Shown)	1	H-5916	120300029

**ULINE**

H-5819, H-5820  
H-5821, H-5822

# BÁSCULA CONTADORA DE PIEZAS DE ALTA CALIDAD

800-295-5510  
uline.mx



**BÁSCULA CONTADORA  
DE PIEZAS DE ALTA  
CALIDAD**

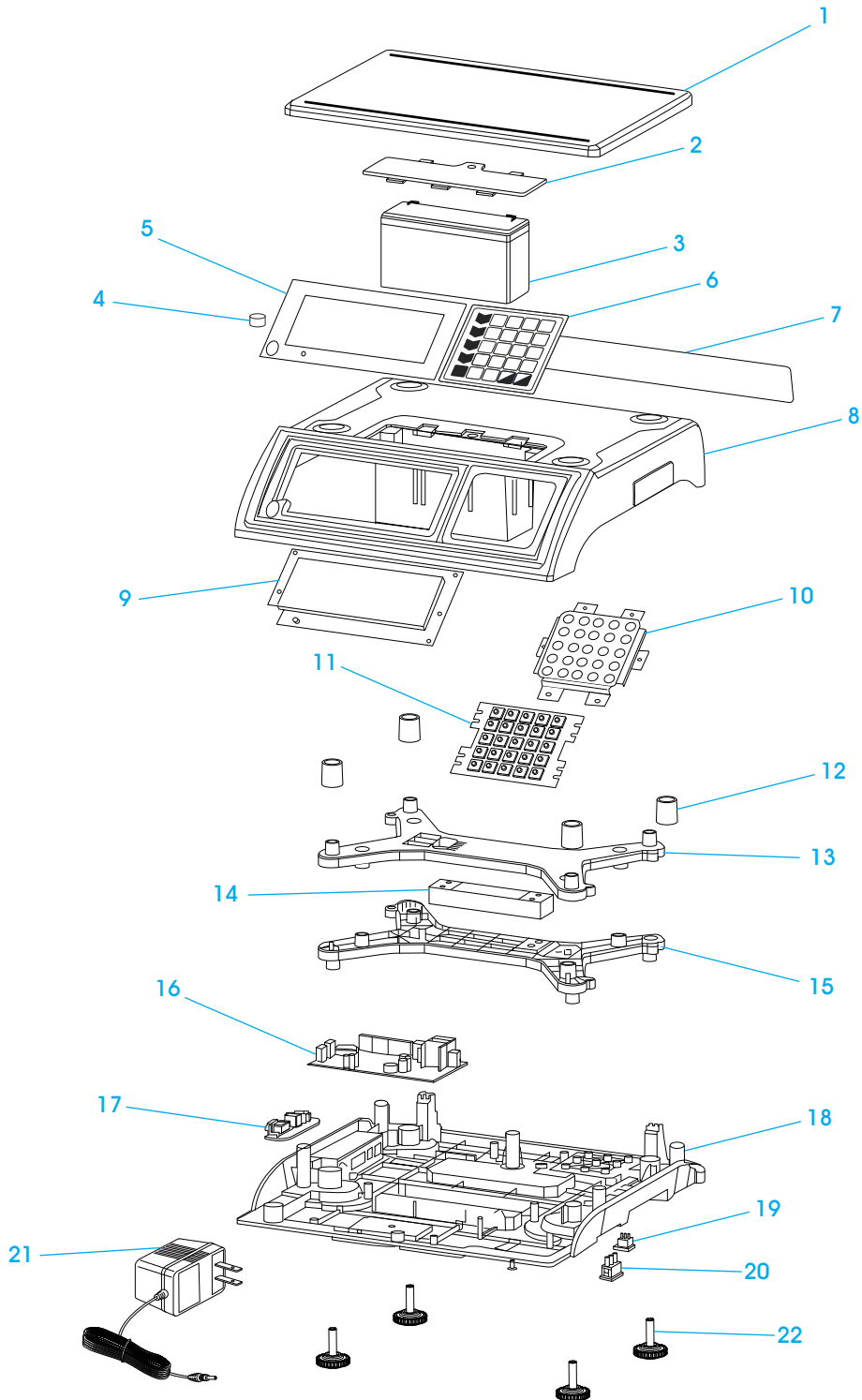
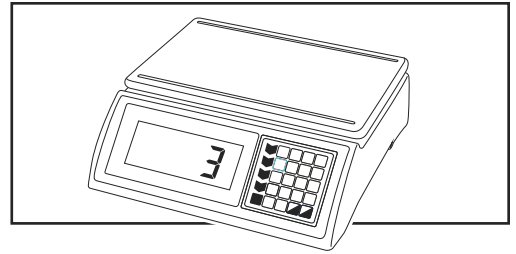
#	DESCRIPCIÓN	CANT.	NO. DE PARTE DE ULINE	NO. DE PARTE DEL FABRICANTE
1	Bandeja de Acero Inoxidable	1	H-5910	113400236
2	Cubierta de la Batería	1	-----	111700140
3	Batería	1	H-1652	110200029
4	Indicador de Nivel	1	-----	112200007
5	Cubierta de la Pantalla para H-5819	1	H-5819-DSPOV	113701913
5	Cubierta de la Pantalla para H-5820	1	H-5820-DSPOV	113701914
5	Cubierta de la Pantalla para H-5821	1	H-5821-DSPOV	113701915
5	Cubierta de la Pantalla para H-5822	1	H-5822-DSPOV	113701916
6	Cubierta del Teclado	1	H-5911	113502327
7	Cubierta Posterior	1	-----	113800443
8	Armazón Superior	1	H-5822-HOUS	111700330
9	Tablero de Pantalla	1	H-5915	120100990
10	Marco del Teclado	1	-----	114300055
11	Tablero del Teclado	1	H-6114	120100383
12	Soporte de Caucho para Bandeja	4	H-5912	111800105
13	Soporte Superior de la Celda de Carga	1	-----	112300106
14	Celda de Carga para H-5819	1	H-5819-LCELL	113000739
14	Celda de Carga para H-5820	1	H-5820-CELL	113000558
14	Celda de Carga para H-5821	1	H-5821-CELL	113000550
14	Celda de Carga para H-5822	1	H-5822-LCELL	113000557
15	Soporte Inferior de la Celda de Carga	1	-----	112300107
16	Panel Principal	1	H-5917	120101214
17	Tablero RS232	1	H-5918	120100241
18	Armazón Inferior	1	-----	111700145
19	Enchufe para Adaptador AC	1	H-5913	110400014
20	Interruptor On/Off (Encendido/Apagado)	1	H-5914	114100001
21	Adaptador AC de 12V	1	H-1679-ADAPT	111200157
22	Pie	4	H-1651-FEET	111700134 111800102
	Interruptor On/Off (Encendido/Apagado) con Tablero del Interruptor (No se muestra)	1	H-5916	120300029

**ULINE**

H-5819, H-5820  
H-5821, H-5822

# BALANCE COMPTEUSE DE LUXE

1-800-295-5510  
uline.ca





H-5819, H-5820  
H-5821, H-5822

1-800-295-5510  
uline.ca

# BALANCE COMPTEUSE DE LUXE

#	DESCRIPTION	QTÉ	RÉF. ULINE	RÉF. DU FABRICANT
1	Plateau en acier inoxydable	1	H-5910	113400236
2	Couvercle de la batterie	1	-----	111700140
3	Batterie	1	H-1652	110200029
4	Indicateur de niveau	1	-----	112200007
5	Revêtement d'écran pour H-5819	1	H-5819-DSPOV	113701913
5	Revêtement d'écran pour H-5820	1	H-5820-DSPOV	113701914
5	Revêtement d'écran pour H-5821	1	H-5821-DSPOV	113701915
5	Revêtement d'écran pour H-5822	1	H-5822-DSPOV	113701916
6	Revêtement de clavier	1	H-5911	113502327
7	Revêtement arrière	1	-----	113800443
8	Boîtier supérieur	1	H-5822-HOUS	111700330
9	Panneau d'écran d'affichage	1	H-5915	120100990
10	Cadre de clavier	1	-----	114300055
11	Panneau de clavier	1	H-6114	120100383
12	Support de plateau en caoutchouc	4	H-5912	111800105
13	Support de cellule de charge supérieur	1	-----	112300106
14	Cellule de charge pour H-5819	1	H-5819-LCELL	113000739
14	Cellule de charge pour H-5820	1	H-5820-CELL	113000558
14	Cellule de charge pour H-5821	1	H-5821-CELL	113000550
14	Cellule de charge pour H-5822	1	H-5822-LCELL	113000557
15	Support de cellule de charge inférieur	1	-----	112300107
16	Carte mère	1	H-5917	120101214
17	Carte RS232	1	H-5918	120100241
18	Boîtier inférieur	1	-----	111700145
19	Prise électrique de l'adaptateur c.a.	1	H-5913	110400014
20	Interrupteur On/Off (marche/arrêt)	1	H-5914	114100001
21	Adaptateur c.a. de 12 V	1	H-1679-ADAPT	111200157
22	Pied	4	H-1651-FEET	111700134 111800102
	Interrupteur On/Off (marche/arrêt) avec panneau de commutateur (non illustré)	1	H-5916	120300029