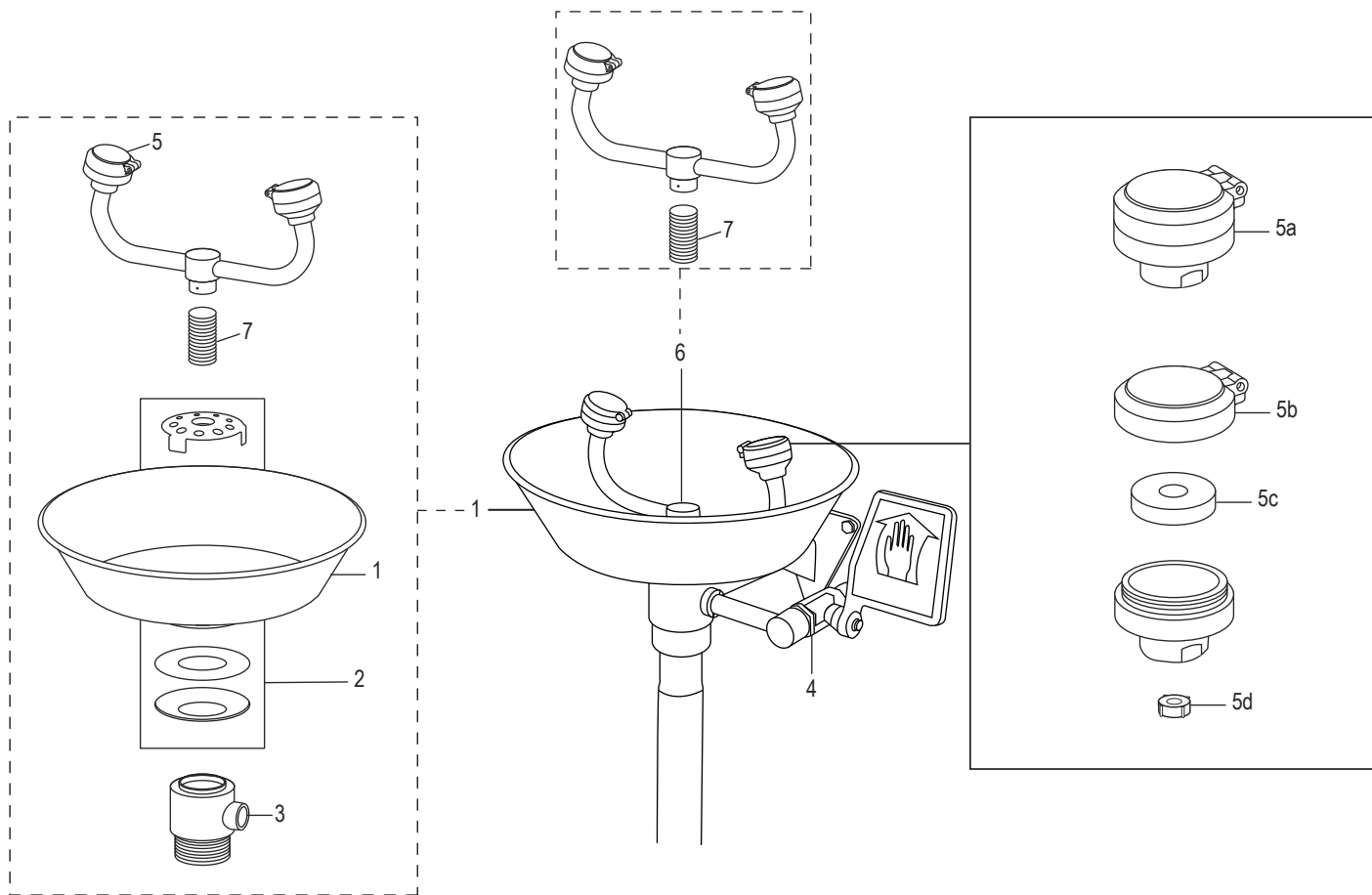
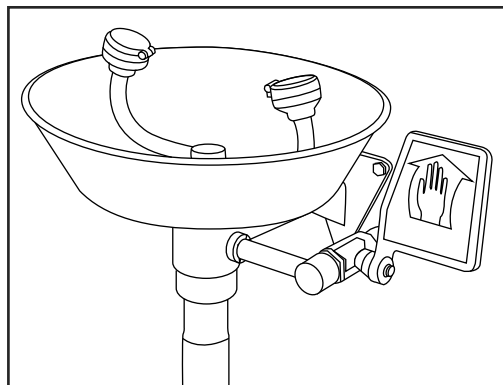


ULINE H-5795

WALL MOUNT EYEWASH STATION – STAINLESS STEEL

1-800-295-5510
 uline.com

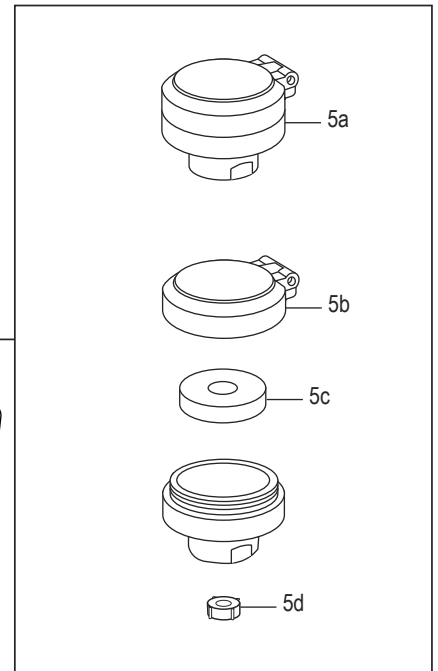
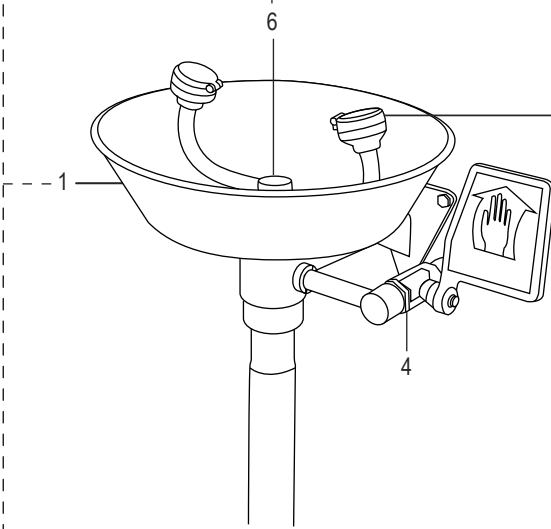
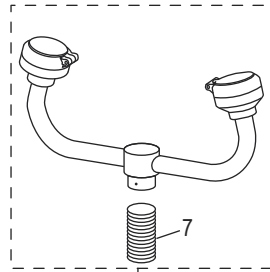
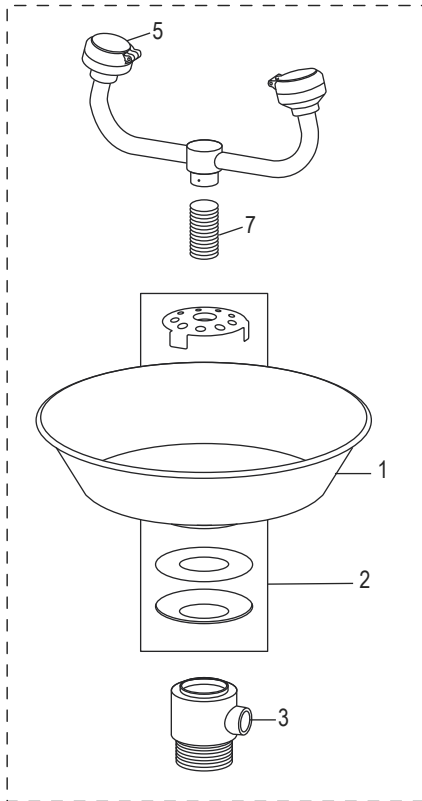
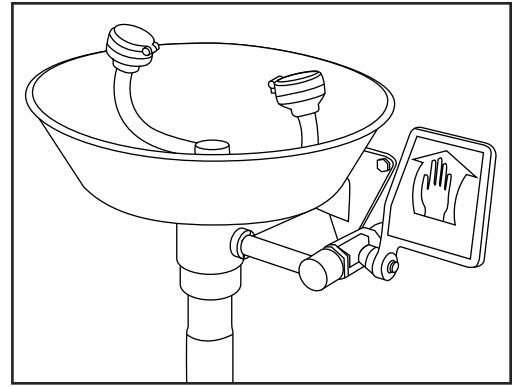


#	DESCRIPTION	QTY.	ULINE PART NO.	MFG. PART NO.
1	Stainless Steel Bowl	1	H-5795-BOWL	100-008R
2	Drain Plate Assembly for Stainless Steel Bowl	1	-----	AP150-012B
3	Cast Aluminum Waste Receptor for Wall Mount Units	1	H-5457WASTE	150-014E-2
4	1/2" IPS Stay-Open Chrome-Plated Brass Ball Valve with Flag Handle, Horizontal	1	H-5101-OBV	AP600-101H
5a	Spray Head Assembly	1	H-5591	AP470-001
5b	Dust Cover and Cap Assembly	1	H-5457-5B	AP470-002R
5c	60 PPI Polyurethane Filter	1	H-5457-5C	470-004R
5d	1.8 GPM Flow Control	1	-----	470-005R
6	Spray Heads with Chrome-Plated Brass Fittings	1	H-5101-SPRY	AP470-100R
7	3/8" IPS x 2 1/4" Brass Shank	1	-----	BI136-02-04
	Tempering Valve, 6-Gallon Capacity (Not Shown)	1	-----	G3600LF

ULINE H-5795

ESTACIÓN LAVAOJOS DE INSTALACIÓN EN PARED – ACERO INOXIDABLE

800-295-5510
uline.mx

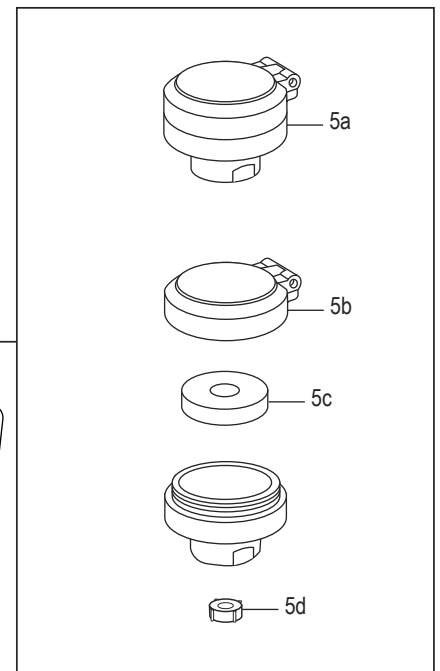
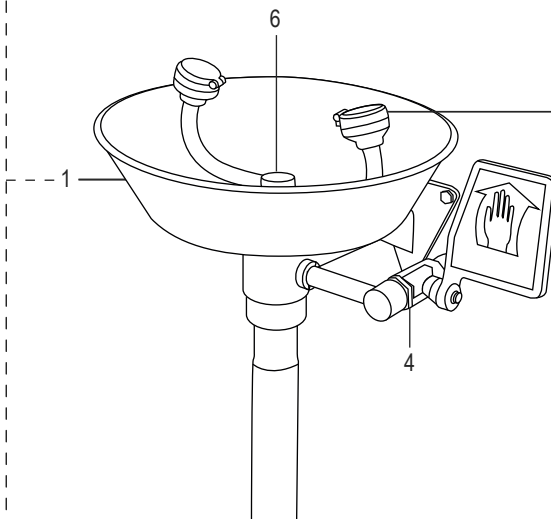
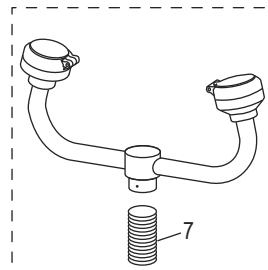
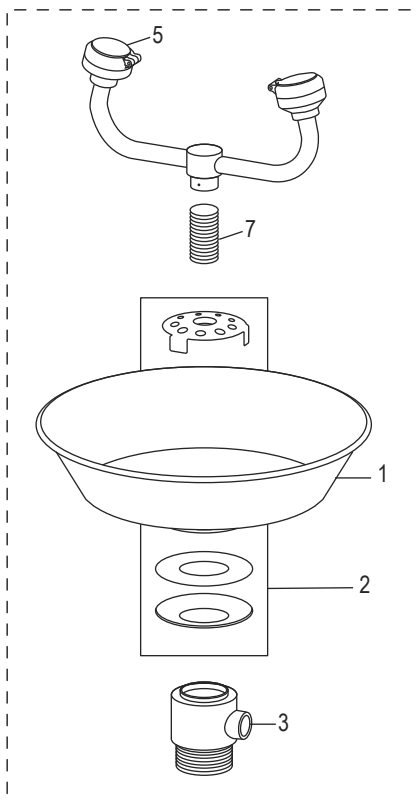
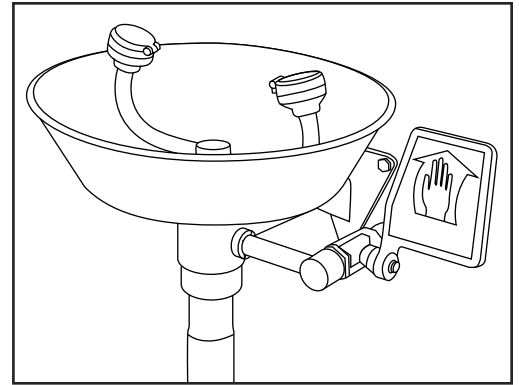


#	DESCRIPCIÓN	CANT.	NO. DE PARTE DE ULINE	NO. DE PARTE DEL FABRICANTE
1	Lavabo de Acero Inoxidable	1	H-5795-BOWL	100-008R
2	Ensamble de Placa de Drenaje para Lavabo de Acero Inoxidable	1	-----	AP150-012B
3	Colector de Desperdicios de Aluminio para Unidades de Instalación en Pared	1	H-5457WASTE	150-014E-2
4	Válvula de Bola de Latón Cromado de 1/2" IPS que Permanece Abierta con Asa Pulvirrevestida, Horizontal	1	H-5101-OBV	AP600-101H
5a	Ensamble del Cabezal de Rociado	1	H-5591	AP470-001
5b	Ensamble de la Cubierta para Polvo y la Tapa	1	H-5457-5B	AP470-002R
5c	Filtro de Poliuretano de 60 PPI	1	H-5457-5C	470-004R
5d	Control de Flujo de 1.8 GPM	1	-----	470-005R
6	Cabezales de Rociado con Accesorios de Latón Cromado	1	H-5101-SPRY	AP470-100R
7	Vástago de Latón de 3/8" IPS x 2 1/4"	1	-----	BI136-02-04
	Válvula de Templado, Capacidad de 6 Galones (No Se Muestra)	1	-----	G3600LF

ULINE H-5795**DOUCHE OCULAIRE
MURALE – ACIER
INOXYDABLE**

1-800-295-5510

uline.ca



#	DESCRIPTION	QTÉ	RÉF. ULINE	RÉF. DU FABRICANT
1	Bol en acier inoxydable	1	H-5795-BOWL	100-008R
2	Ensemble de la crépine pour bol en acier inoxydable	1	-----	AP150-012B
3	Sortie de vidange en aluminium moulé pour unités murales	1	H-5457WASTE	150-014E-2
4	Clapet à bille position ouverte en laiton chromé de 1/2 po IPS avec poignée, horizontal	1	H-5101-OBV	AP600-101H
5a	Têtes de pulvérisation	1	H-5591	AP470-001
5b	Couvercle antipoussière et capuchon	1	H-5457-5B	AP470-002R
5c	Filtre en polyuréthane de 60 PPI	1	H-5457-5C	470-004R
5d	Contrôle de débit de 6,8 l/min (1,8 gpm)	1	-----	470-005R
6	Têtes de pulvérisation avec raccords en laiton chromé	1	H-5101-SPRY	AP470-100R
7	Tige en laiton de 3/8 po IPS x 2 1/4 po	1	-----	BI136-02-04
	Soupape de mélange, capacité de 6 gallons (non illustrée)	1	-----	G3600LF