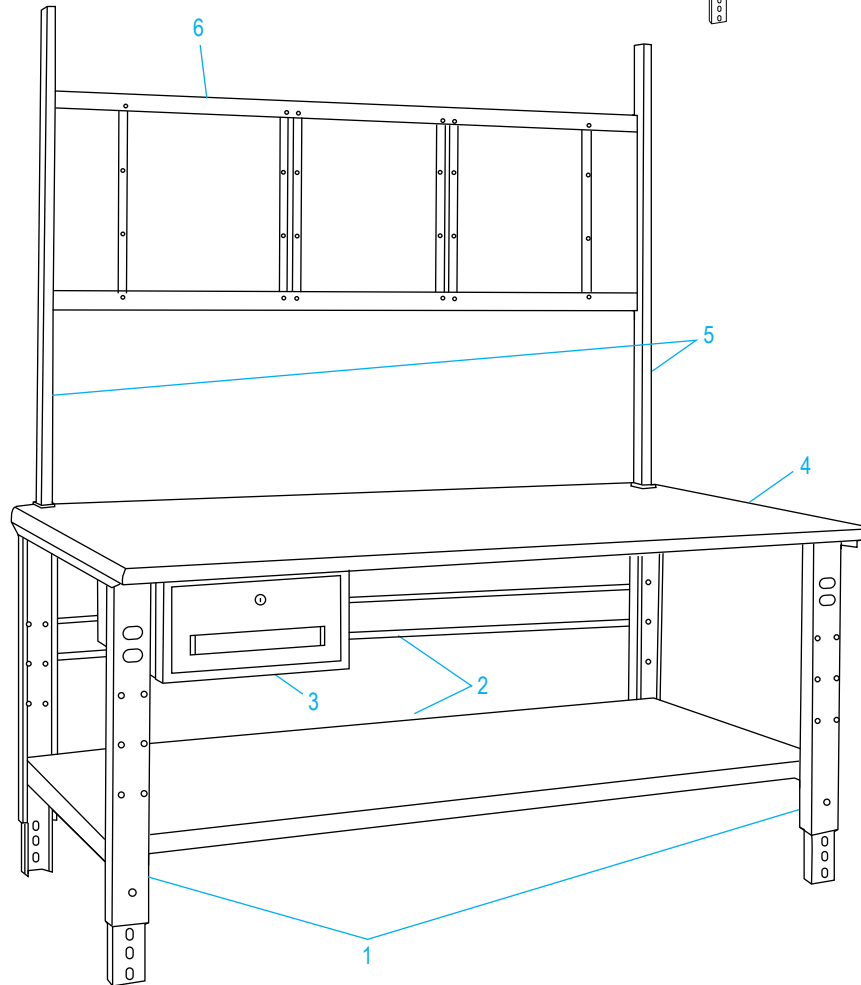
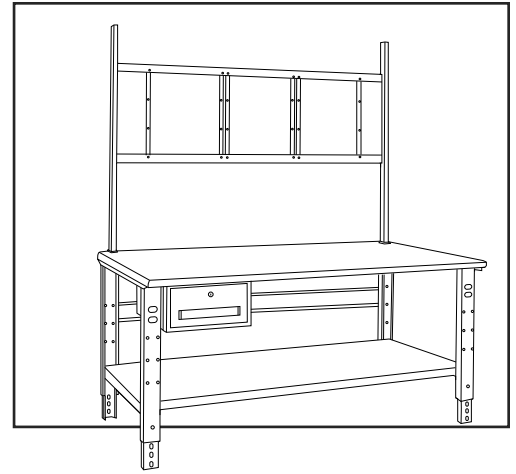


**ULINE** H-5770  
**DELUXE WORKSTATION –**  
**72 x 36"**

1-800-295-5510  
 uline.com

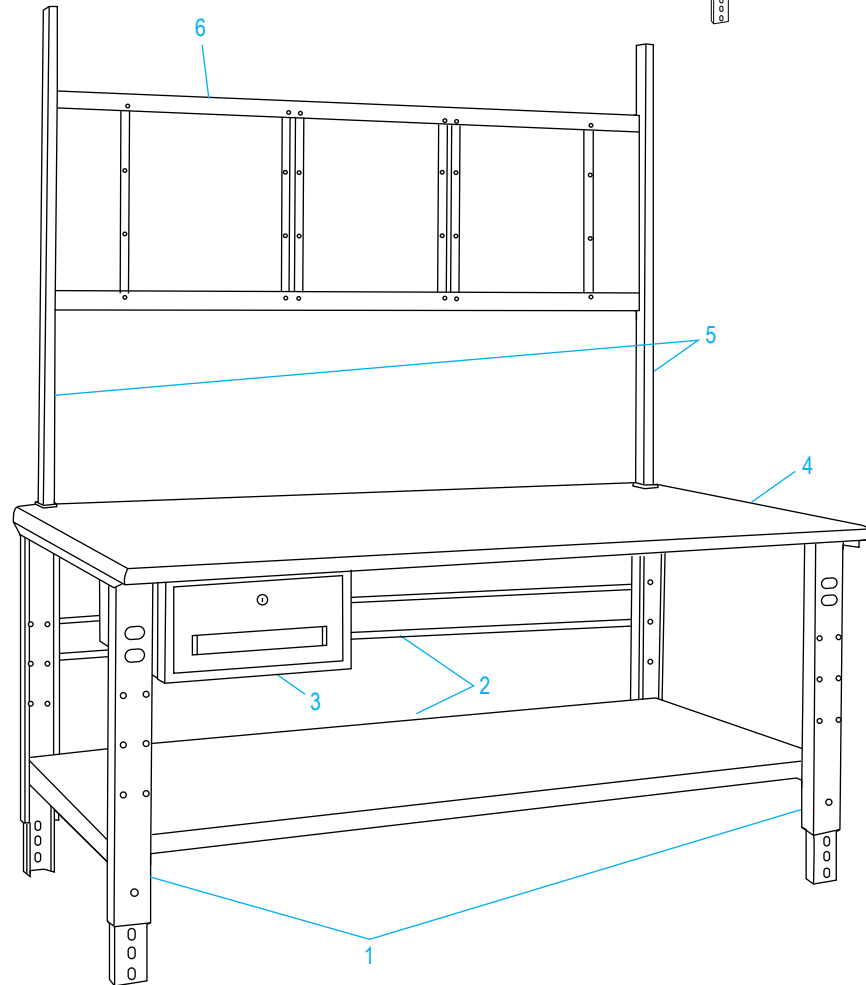
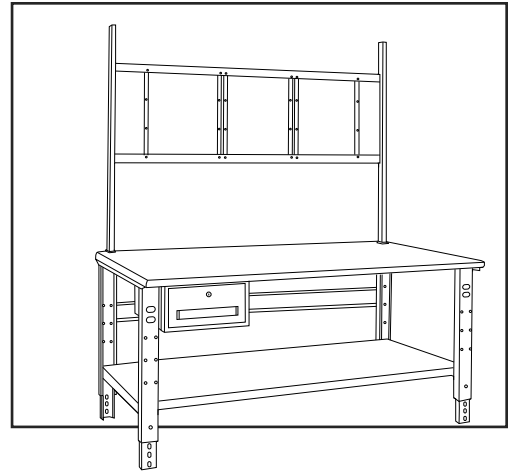


| # | DESCRIPTION                | QTY. | ULINE PART NO. | MFG. PART NO. |
|---|----------------------------|------|----------------|---------------|
| 1 | Packing Table Legs         | 2    | H-1136LEG      | AL-3236-2     |
| 2 | Full Shelf and Stringer    | 1    | H-4992         | FS-3672/WBS   |
| 3 | Packing Table Drawer       | 1    | H-1550         | WBD-1L        |
| 4 | Wood Packing Table Top     | 1    | H-1138-TOP     | -----         |
| 4 | Laminate Packing Table Top | 1    | H-1138-LTOP    | -----         |
| 4 | Maple Packing Table Top    | 1    | H-1138-MTOP    | -----         |
| 4 | Steel Packing Table Top    | 1    | H-1138-STOP    | G-T-3672      |
| 5 | Uprights                   | 2    | H-5777         | H-5777        |
| 6 | Panel Mounting Kit         | 1    | H-5774         | H-5774        |

**ULINE** H-5770

**ESTACIÓN DE TRABAJO  
DE ALTA CALIDAD –  
72 x 36"**

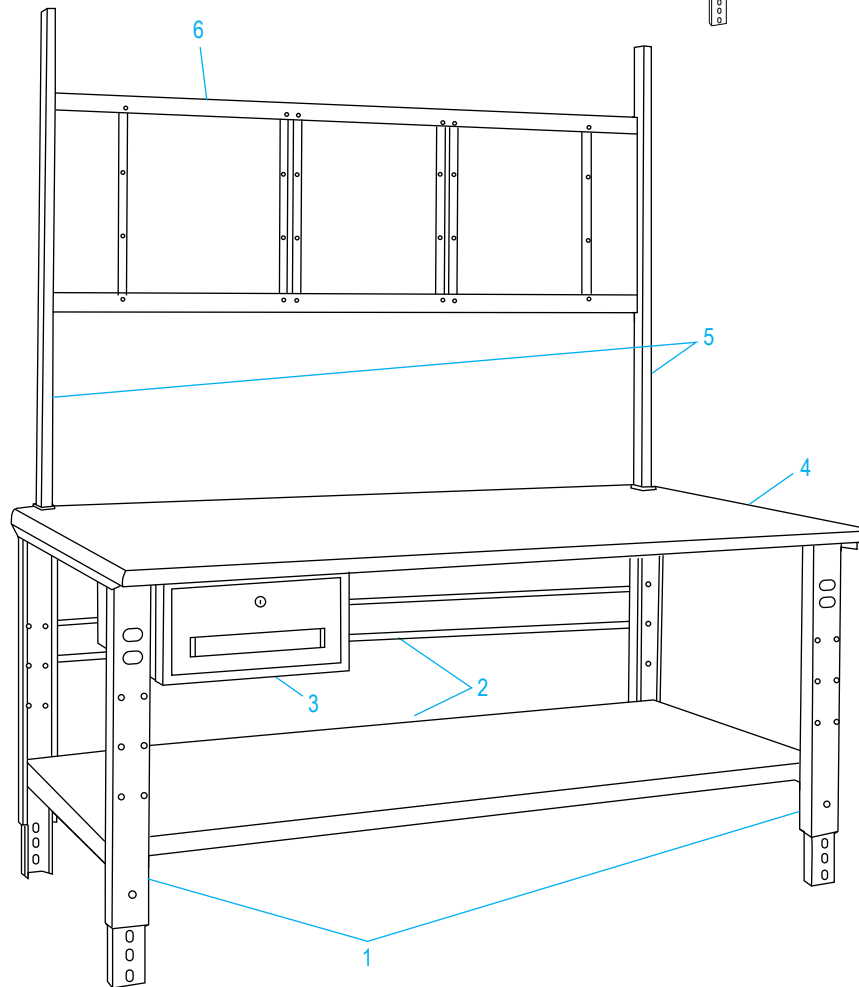
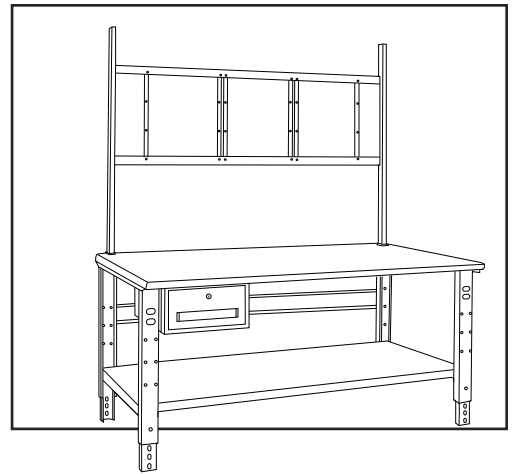
01-800-295-5510  
uline.mx



| # | DESCRIPCIÓN                   | CANT. | NO. DE PARTE DE ULINE | NO. DE PARTE DEL FABRICANTE |
|---|-------------------------------|-------|-----------------------|-----------------------------|
| 1 | Patas de la Mesa              | 2     | H-1136LEG             | AL-3236-2                   |
| 2 | Repisa Completa y Larguero    | 1     | H-4992                | FS-3672/WBS                 |
| 3 | Cajón de la Mesa de Trabajo   | 1     | H-1550                | WBD-1L                      |
| 4 | Cubierta de Madera            | 1     | H-1138-TOP            | -----                       |
| 4 | Cubierta de Plástico Laminado | 1     | H-1138-LTOP           | -----                       |
| 4 | Cubierta de Arce              | 1     | H-1138-MTOP           | -----                       |
| 4 | Cubierta de Acero             | 1     | H-1138-STOP           | G-T-3672                    |
| 5 | Postes                        | 2     | H-5777                | H-5777                      |
| 6 | Kit de Instalación del Panel  | 1     | H-5774                | H-5774                      |

**ULINE** H-5770  
**POSTE DE TRAVAIL  
 DE LUXE – 72 x 36 PO**

1-800-295-5510  
 uline.ca



| # | DESCRIPTION                             | QTÉ | RÉF. ULINE  | RÉF. DU FABRICANT |
|---|---|-----|-------------|-------------------|
| 1 | Pattes de table d'emballage             | 2   | H-1136LEG   | AL-3236-2         |
| 2 | Tablette intégrale et longeron          | 1   | H-4992      | FS-3672/WBS       |
| 3 | Tiroir de table d'emballage             | 1   | H-1550      | WBD-1L            |
| 4 | Surface de table d'emballage en bois    | 1   | H-1138-TOP  | -----             |
| 4 | Surface de table d'emballage stratifiée | 1   | H-1138-LTOP | -----             |
| 4 | Surface de table d'emballage en érable  | 1   | H-1138-MTOP | -----             |
| 4 | Surface de table d'emballage en acier   | 1   | H-1138-STOP | G-T-3672          |
| 5 | Montants                                | 2   | H-5777      | H-5777            |
| 6 | Matériel d'installation pour panneau    | 1   | H-5774      | H-5774            |