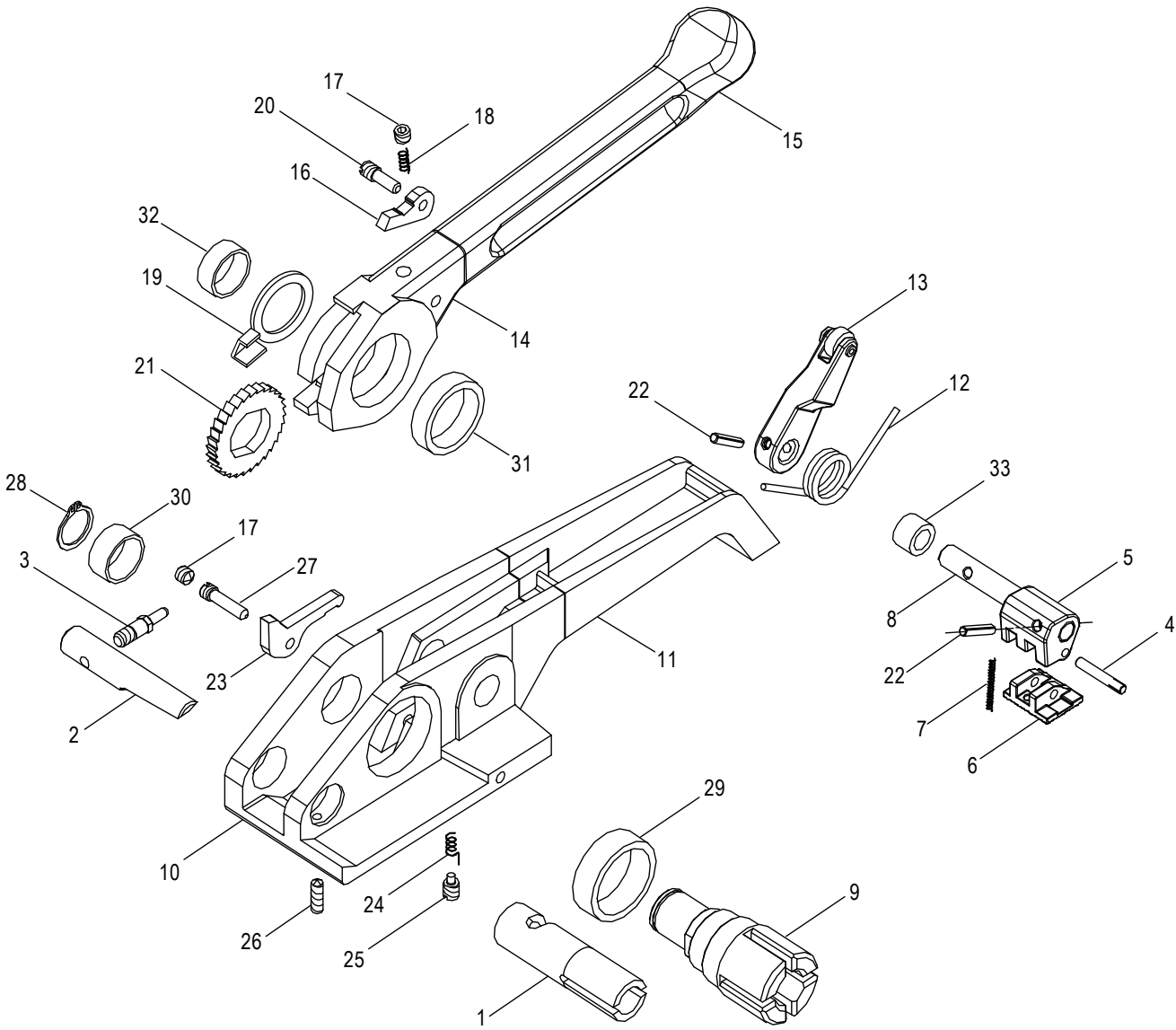
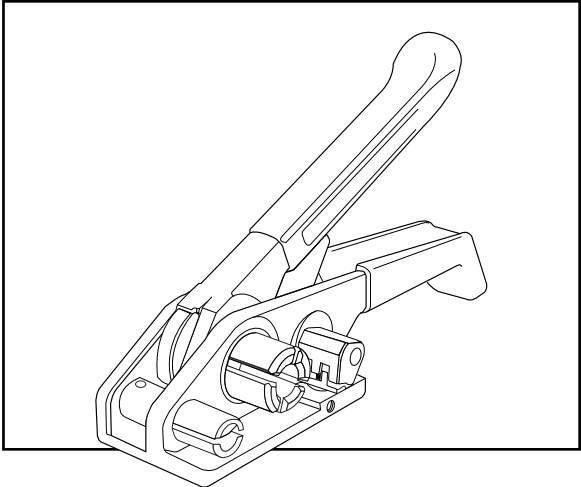


# ULINE H-573 DELUXE STRAPPING TENSIONER

1-800-295-5510  
uline.com



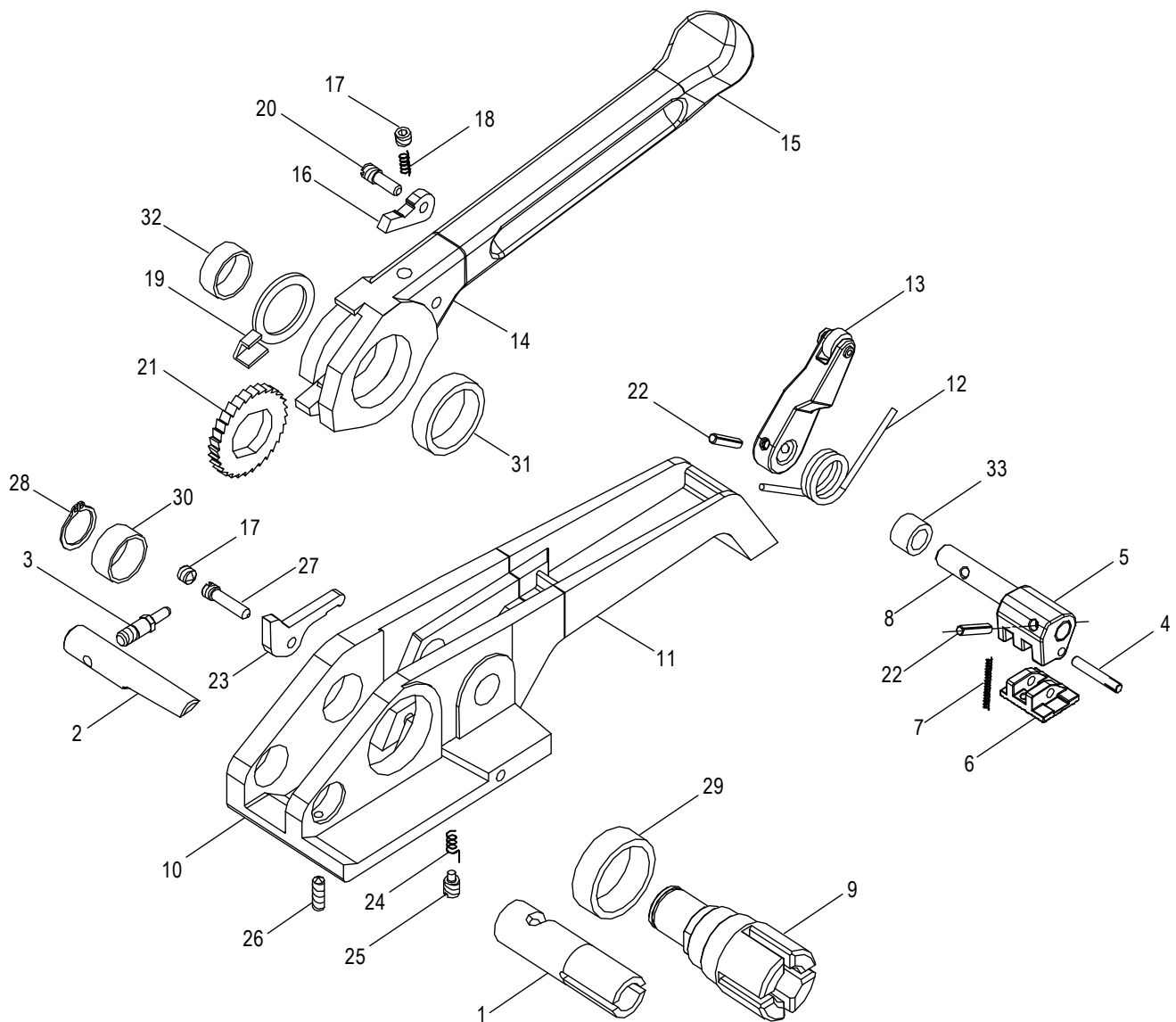
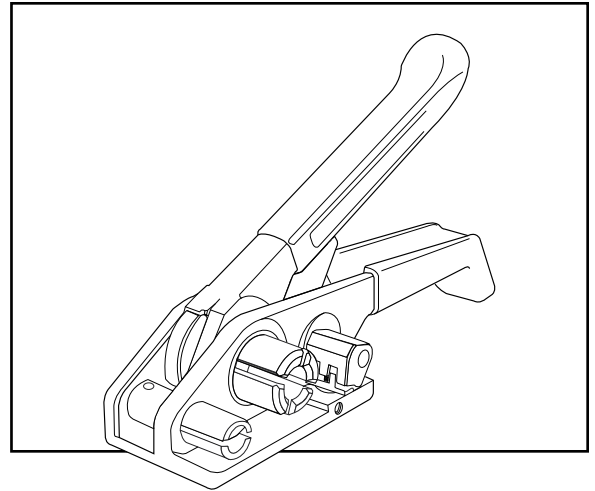
**ULINE** H-573  
**DELUXE STRAPPING  
TENSIONER**

1-800-295-5510  
uline.com

#	DESCRIPTION	QTY	ULINE PART NO.	MFG. PART NO.
1	Cutter Housing (Part of a Kit, Includes #2)	1	H-573-M380-1	M370/M380-1
2	Cutter Blade (Part of a Kit, Includes #1)	1	H-573-M380-1	M370/M380-1
3	Cutter Actuating Pin	1	H-573-1C	M380-1C
4	Gripper Foot Pin	1	H-573-M3802C	M380-2C
5	Gripper Foot Housing	1	H-573-M3802D	M380-2D
6	Gripper Foot	1	H-573-M3802E	M380-2E
7	Gripper Spring	1	H-573-M3802G	M380-2G
8	Gripper Pin	1	H-573-M3802H	M380-2H
9	Windlass	1	H-573-3	M380-3
10	Base - Includes Finishing	1	H-573-4	M380-4
11	Plastic Base Cover	1	H-573-M3804A	M380-4A
12	Release Lever Spring	1	H-573-6	M380-6
13	Release Lever (Includes Roller & Machined Rivet)	1	H-573-M380-7	M380-7
14	Handle	1	H-573-9	M380-9
15	Handle Grip - Red	1	H-573-9A	M380-9A
16	Handle Pawl	1	H-573-10	M380-10
17	Set Screw	3	H-573-11A	M380-11A
18	Spring	1	H-573-11B	M380-11B
19	Cutter Actuator	1	H-573-12	M380-12
20	Handle Set Screw	1	H-573-M38013	M380-13
21	Ratchet Gear	1	H-573-14	M380-14
22	Roll Pin	2	H-573-15	M380-15
23	Body Pawl	1	H-573-16A	M380-16A
24	Bottom Pawl Spring	1	H-573-16B	M380-16B
25	Set Screw	1	H-573-16C	M380-16C
26	Set Screw Cutter Housing	1	H-573-17	M380-17A
27	Body Pawl Retaining Screw	1	H-573-18	M380-18
28	Circlip - Windlass	1	H-573-19	M380-19
29	Large Body Bushing	1	H-573-20	M380-20
30	Small Body Bushing	1	H-573-21	M380-21
31	Large Brass Handle Bushing	1	H-573-22	M380-22
32	Small Brass Handle Bushing	1	H-573-23	M380-23
33	Gripper Foot Bearing	1	H-573-25	M380-25

**ULINE H-573**  
**TENSIONADORA**  
**DE ALTA CALIDAD**  
**PARA FLEJE**

800-295-5510  
uline.mx



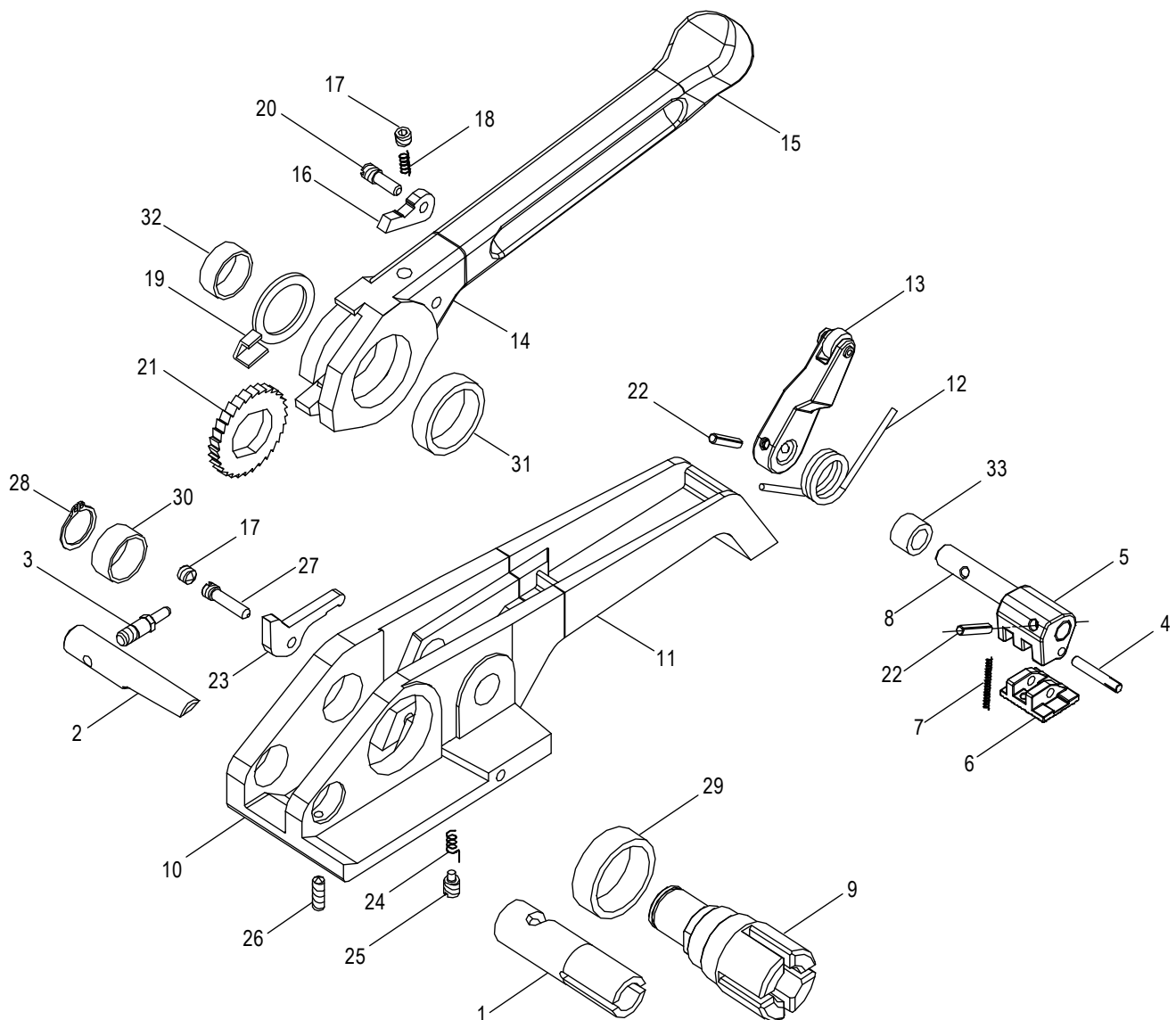
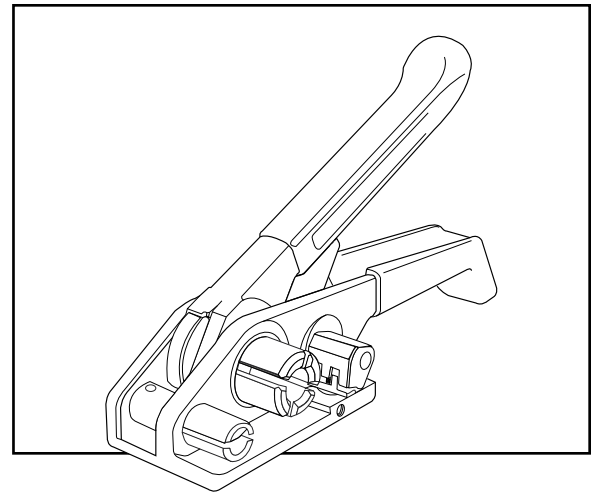
**ULINE H-573**  
**TENSIONADORA**  
**DE ALTA CALIDAD**  
**PARA FLEJE**

800-295-5510  
 uline.mx

#	DESCRIPCIÓN	CANT.	NO. DE PARTE DE ULINE	NO. DE PARTE DEL FABRICANTE
1	Carcasa de la Cortadora (Parte de un Kit, Incluye #2)	1	H-573-M380-1	M370/M380-1
2	Navaja de la Cortadora (Parte de un Kit, Incluye #1)	1	H-573-M380-1	M370/M380-1
3	Broche Activador de Cortadora	1	H-573-1C	M380-1C
4	Pasador del Pie de Sujeción	1	H-573-M3802C	M380-2C
5	Carcasa del Pie de Sujeción	1	H-573-M3802D	M380-2D
6	Pie de Sujeción	1	H-573-M3802E	M380-2E
7	Resorte de Sujeción	1	H-573-M3802G	M380-2G
8	Pasador de Sujeción	1	H-573-M3802H	M380-2H
9	Molinete	1	H-573-3	M380-3
10	Base - Incluye Acabado	1	H-573-4	M380-4
11	Cubierta de Plastico Para Base	1	H-573-M3804A	M380-4A
12	Resorte de la Palanca de Liberación	1	H-573-6	M380-6
13	Palanca de Liberación (Incluye Rodillo y Remache Colocado a Máquina)	1	H-573-M380-7	M380-7
14	Mango	1	H-573-9	M380-9
15	Agarre del Mango - Rojo	1	H-573-9A	M380-9A
16	Seguro del Mango	1	H-573-10	M380-10
17	Tornillo de Ajuste	3	H-573-11A	M380-11A
18	Resorte	1	H-573-11B	M380-11B
19	Accionador de Cortadora	1	H-573-12	M380-12
20	Tornillo de Ajuste del Mango	1	H-573-M38013	M380-13
21	Mecanismo del Trinquete	1	H-573-14	M380-14
22	Pasador del Rodillo	2	H-573-15	M380-15
23	Seguro del Cuerpo	1	H-573-16A	M380-16A
24	Resorte del Seguro Inferior	1	H-573-16B	M380-16B
25	Tornillo de Ajuste	1	H-573-16C	M380-16C
26	Tornillo de Ajuste de la Carcasa de la Cortadora	1	H-573-17	M380-17A
27	Tornillo de Retención del Seguro del Cuerpo	1	H-573-18	M380-18
28	Clip circular - Molinete	1	H-573-19	M380-19
29	Buje del Cuerpo Grande	1	H-573-20	M380-20
30	Buje del Cuerpo Pequeño	1	H-573-21	M380-21
31	Buje del Mango de Latón Grande	1	H-573-22	M380-22
32	Buje del Mango de Latón Pequeño	1	H-573-23	M380-23
33	Cojinete del Pie de Sujeción	1	H-573-25	M380-25

**ULINE H-573**  
**TENDEUR DE LUXE**  
**POUR FEUILLARD DE**  
**CERCLAGE**

1-800-295-5510  
uline.ca



#	DESCRIPTION	QTÉ	RÉF. ULINE	RÉF. DU FABRICANT
1	Boîtier de couteau (pièce d'un ensemble, n° 2 compris)	1	H-573-M380-1	M370/M380-1
2	Lame de couteau (pièce d'un ensemble, n° 1 compris)	1	H-573-M380-1	M370/M380-1
3	Tige de commande du couteau	1	H-573-1C	M380-1C
4	Tige du pied de préhenseur	1	H-573-M3802C	M380-2C
5	Boîtier du pied de préhenseur	1	H-573-M3802D	M380-2D
6	Pied de préhenseur	1	H-573-M3802E	M380-2E
7	Ressort de préhenseur	1	H-573-M3802G	M380-2G
8	Goupille de préhenseur	1	H-573-M3802H	M380-2H
9	Bourriquet	1	H-573-3	M380-3
10	Base (traitement de surface compris)	1	H-573-4	M380-4
11	Protège-base en plastique	1	H-573-M3804A	M380-4A
12	Ressort de levier de dégagement	1	H-573-6	M380-6
13	Levier de dégagement (rouleau et rivet usiné compris)	1	H-573-M380-7	M380-7
14	Poignée	1	H-573-9	M380-9
15	Manchon de poignée - Rouge	1	H-573-9A	M380-9A
16	Cliquet de poignée	1	H-573-10	M380-10
17	Vis de réglage	3	H-573-11A	M380-11A
18	Ressort	1	H-573-11B	M380-11B
19	Actionneur de couteau	1	H-573-12	M380-12
20	Vis de réglage de la poignée	1	H-573-M38013	M380-13
21	Engrenage à cliquet	1	H-573-14	M380-14
22	Goupille cylindrique	2	H-573-15	M380-15
23	Cliquet de corps	1	H-573-16A	M380-16A
24	Ressort à cliquet inférieur	1	H-573-16B	M380-16B
25	Vis de réglage	1	H-573-16C	M380-16C
26	Vis de réglage du boîtier de couteau	1	H-573-17	M380-17A
27	Vis de retenue du cliquet de corps	1	H-573-18	M380-18
28	Anneau de retenue - Bourriquet	1	H-573-19	M380-19
29	Grande bague de corps	1	H-573-20	M380-20
30	Petite bague de corps	1	H-573-21	M380-21
31	Grande bague de poignée en laiton	1	H-573-22	M380-22
32	Petite bague de poignée en laiton	1	H-573-23	M380-23
33	Roulement de pied de préhenseur	1	H-573-25	M380-25