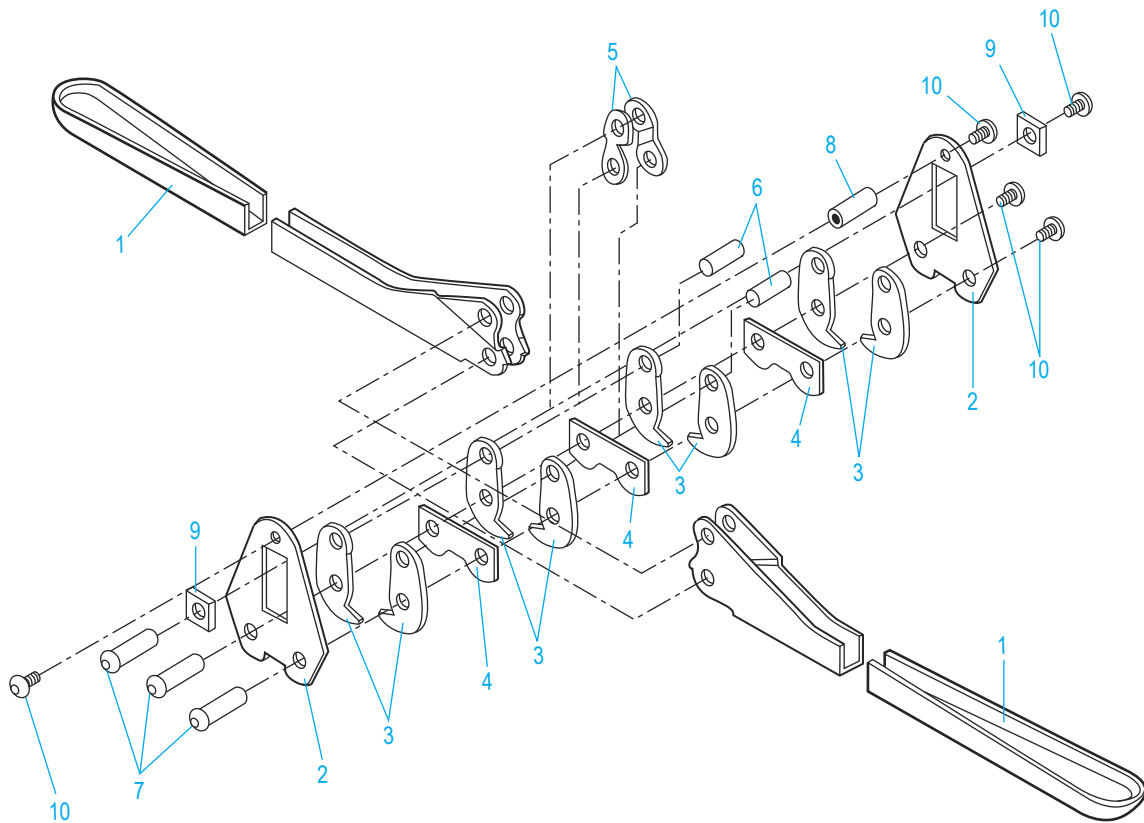
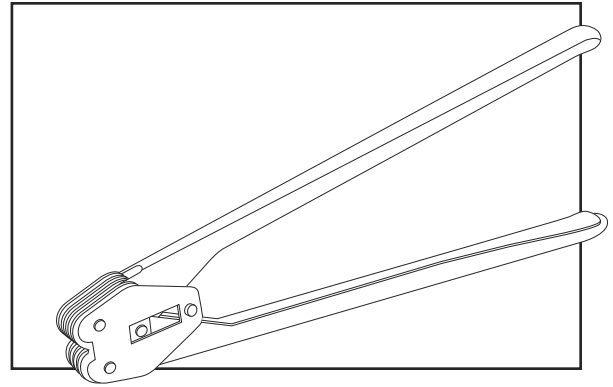
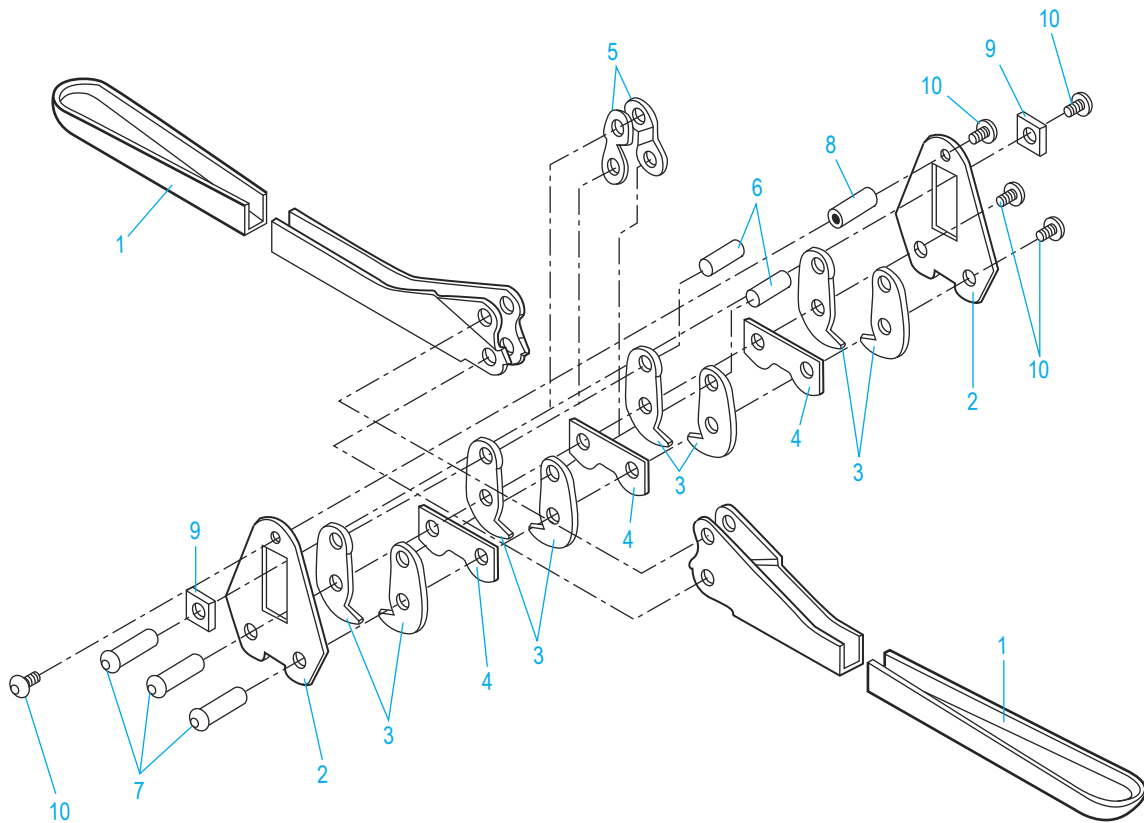
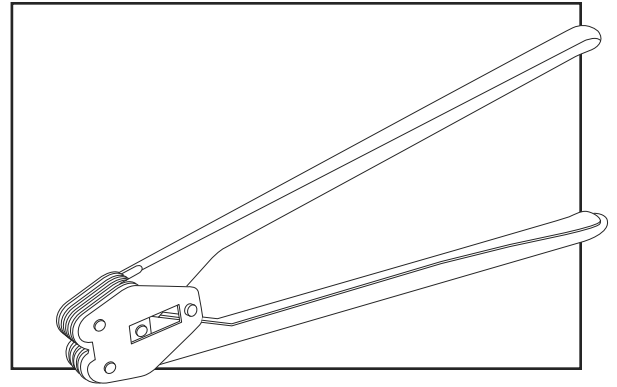


ULINE H-57 INDUSTRIAL POLY STRAPPING SEALER

1-800-295-5510
 uline.com



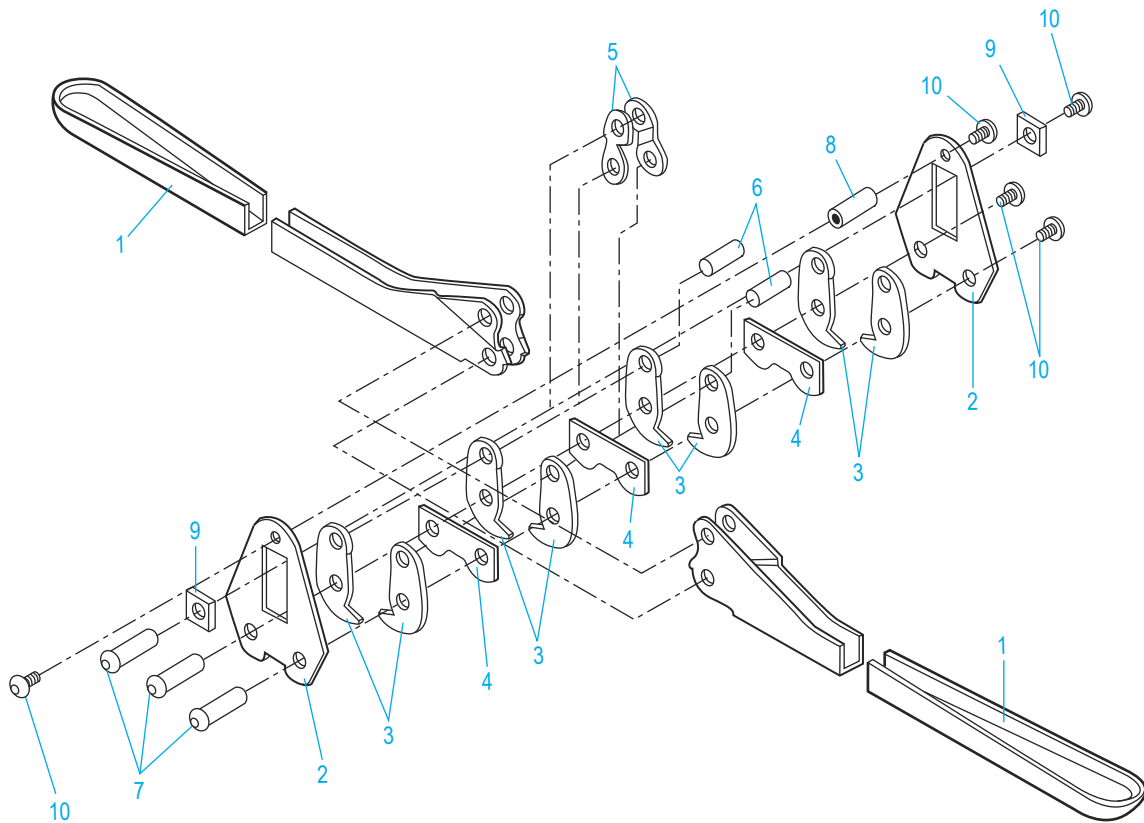
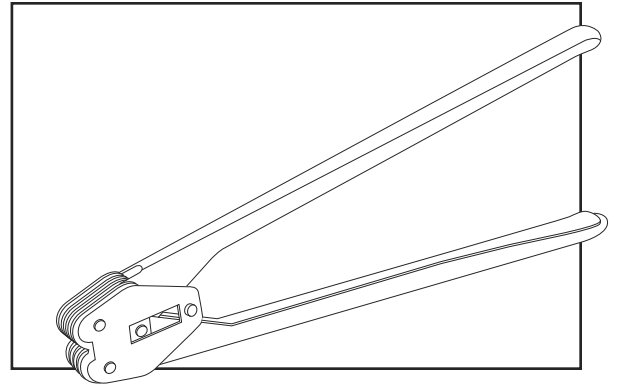
#	DESCRIPTION	QTY.	ULINE PART NO.	MFG. PART NO.
1	Handle For 1/2"	2	H-57-1	H34-1201
1	Handle For 5/8"	2	-----	H35-1201
2	Side Plate For 1/2"	2	H-57-1202	H34-1202
2	Side Plate For 5/8"	2	H-57-8	H34-1502
3	Jaw For 1/2"	8	H-57-2	H34-1203
3	Jaw For 5/8"	8	H-57-2-5/8	H34-1503
4	Shear For 1/2"	3	H-57-3	H34-1204
4	Shear For 5/8"	3	H-57-1504	H34-1504
5	Connecting Plate	2	H-57-4	H34-1205
6	Handle Pin	2	H-57-7	H34-1207
7	Pivot Pin	3	H-57-1208	H34-1208
8	Collar	1	H-57-10	H34-1210
9	Shoulder Plate	2	H-57-12P	H34-1212
10	Set Screw, M6 x 10	5	H-57-1214	H34-1214

ULINE H-57**SELLADORA INDUSTRIAL
PARA FLEJE DE
POLIPROPILENO**800-295-5510
uline.mx

#	DESCRIPCIÓN	CANT.	NO. DE PARTE DE ULINE	NO. DE PARTE DEL FABRICANTE
1	Asa para 1/2"	2	H-57-1	H34-1201
1	Asa para 5/8"	2	-----	H35-1201
2	Placa Lateral para 1/2"	2	H-57-1202	H34-1202
2	Placa Lateral para 5/8"	2	H-57-8	H34-1502
3	Mordaza para 1/2"	8	H-57-2	H34-1203
3	Mordaza para 5/8"	8	H-57-2-5/8	H34-1503
4	Cizalla para 1/2"	3	H-57-3	H34-1204
4	Cizalla para 5/8"	3	H-57-1504	H34-1504
5	Placa de Conexión	2	H-57-4	H34-1205
6	Pasador del Asa	2	H-57-7	H34-1207
7	Clavija Giratoria	3	H-57-1208	H34-1208
8	Collarín	1	H-57-10	H34-1210
9	Placa de Bloqueo	2	H-57-12P	H34-1212
10	Tornillo de Ajuste, M6 x 10	5	H-57-1214	H34-1214

ULINE H-57
SCELLEUSE DE
CERCLAGE
INDUSTRIELLE EN POLY

1-800-295-5510
 uline.ca



#	DESCRIPTION	QTY.	RÉF. ULINE	RÉF. DE FABRICATION
1	Poignée pour 1/2 po	2	H-57-1	H34-1201
1	Poignée pour 5/8 po	2	-----	H35-1201
2	Plaque latérale pour 1/2 po	2	H-57-1202	H34-1202
2	Plaque latérale pour 5/8 po	2	H-57-8	H34-1502
3	Mâchoire pour 1/2 po	8	H-57-2	H34-1203
3	Mâchoire pour 5/8 po	8	H-57-2-5/8	H34-1503
4	Cisaille pour 1/2 po	3	H-57-3	H34-1204
4	Cisaille pour 5/8 po	3	H-57-1504	H34-1504
5	Plaque de raccordement	2	H-57-4	H34-1205
6	Cheville de poignée	2	H-57-7	H34-1207
7	Cheville pivot	3	H-57-1208	H34-1208
8	Collet	1	H-57-10	H34-1210
9	Plaque d'épaulement	2	H-57-12P	H34-1212
10	Vis de réglage, M6 x 10	5	H-57-1214	H34-1214