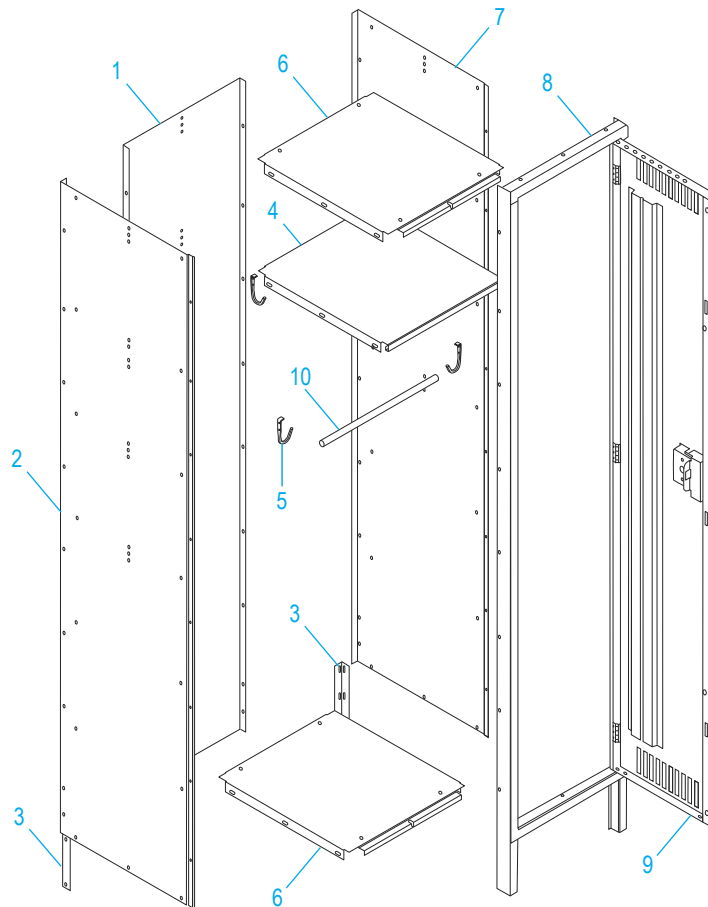


ULINE H-5529 SINGLE TIER LOCKER THREE WIDE

1-800-295-5510
uline.com

Para Español, vea páginas 4-6.
Pour le français, consulter le pages 7-9.

PRIMARY ASSEMBLY



#	DESCRIPTION	QTY.	ULINE PART NO.	MFG. PART NO.
1	Back – Gray	3	-----	LSTB-1872-MGY
1	Back – Tan	3	-----	LSTB-1872-CPY
2	Left Side – Gray	2	H-1224GR-LFT	LSSL-1872-MGY
2	Left Side – Tan	2	H-5529T-LPNL	LSSL-1872-CPY
3	Rear Leg – Gray	4	H-1393-RLEGS	LRL-1-MGY
3	Rear Leg – Tan	4	H-1227T-LRL1	LRL-1-CPY
4	Shelf – Gray	3	H-5528-SHELF	ESL-1518-MGY
4	Shelf – Tan	3	-----	ESL-1518-CPY
5	Coat Hook	9	H-1224-LCH1	LCH-1

ULINE H-5529
SINGLE TIER LOCKER
THREE WIDE

1-800-295-5510
 uline.com

PRIMARY ASSEMBLY CONTINUED

#	DESCRIPTION	QTY.	ULINE PART NO.	MFG. PART NO.
6	Top/Bottom Shelves – Gray	6	H-5533-TPBTM	LTB-1518-MGY
6	Top/Bottom Shelves – Tan	6	-----	LTB-1518-CPY
7	Right Side – Gray	2	H-5529GR-RS	LSSR-1872-MGY
7	Right Side – Tan	2	H-1227T-LSSR	LSSR-1872-CPY
8	Door Frame Assembly – Gray	3	-----	LSFA-1572-1MGY
8	Door Frame Assembly – Tan	3	-----	LSFA-1572-1CPY
9	Locker Door – Gray	3	-----	LSTD-1272-MGY
9	Locker Door – Tan	3	-----	LSTD-1272-CPY
10	Coat Rod	3	-----	LCR-18
	Floor Mounting Kit (Optional) (Not Shown)	1	H-8135	LAHK
	Touch Up Paint – Gray (Not Shown)	1	H-5362	LTUP-2-MGY
	Touch Up Paint – Tan (Not Shown)	1	H-5364	LTUP-2-CPY

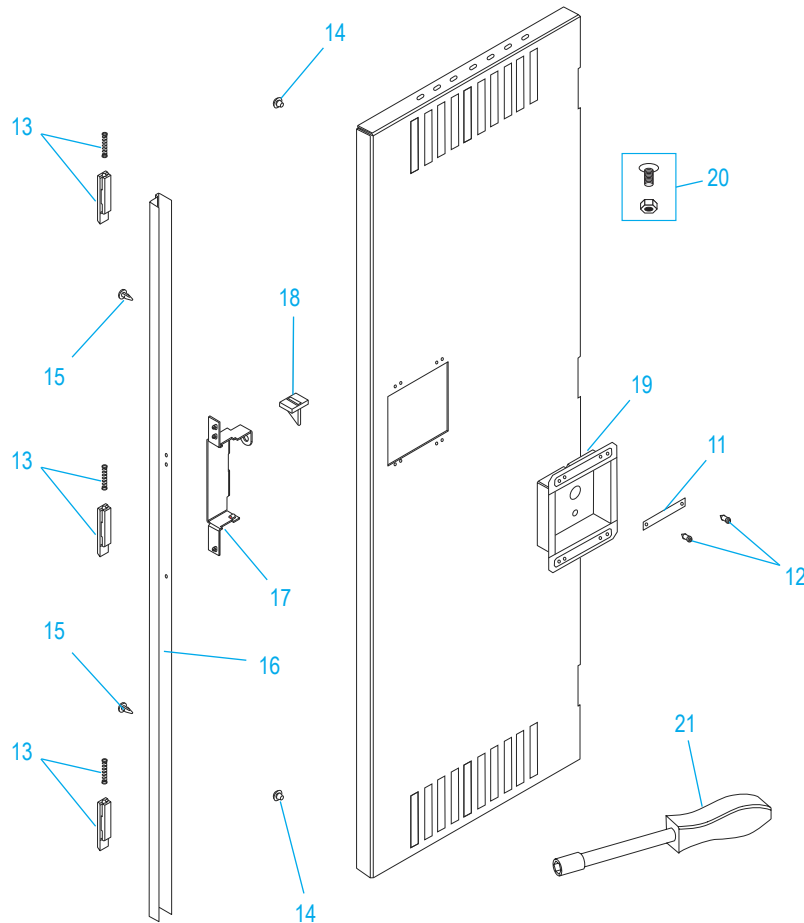
ULINE H-5529

SINGLE TIER LOCKER

THREE WIDE

1-800-295-5510
uline.com

HANDLE ASSEMBLY



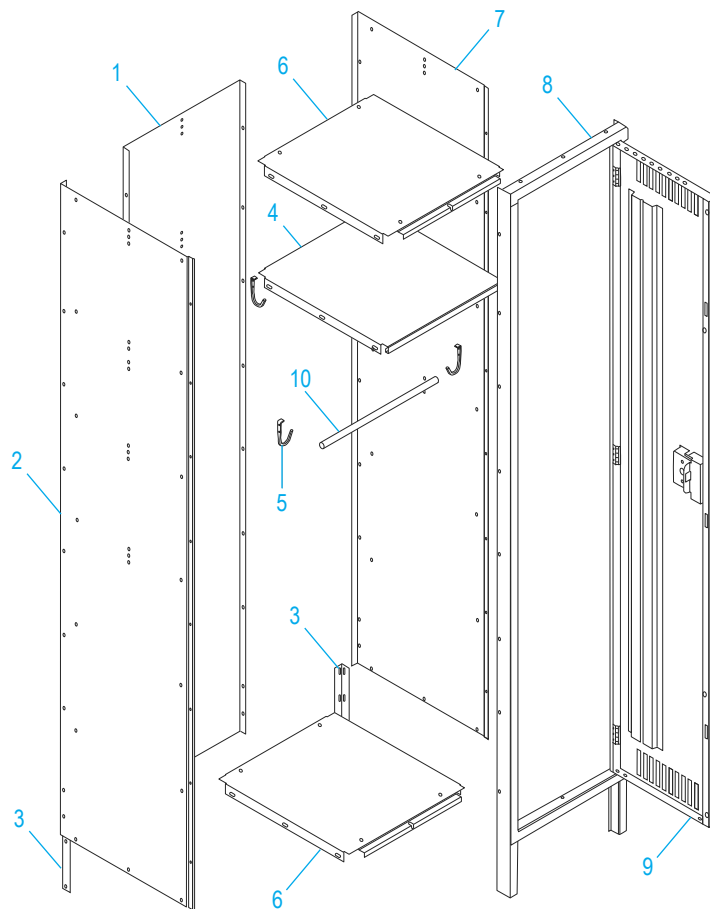
#	DESCRIPTION	QTY.	ULINE PART NO.	MFG. PART NO.
11	Number Plate	3	-----	LNP-3
12	Push Plug	6	H-1224-LLP1	LPP-1
13	Latch And Spring	9	H-1224-LL3	LL-3
14	Bumper	6	H-1224-LB1	LB-1
15	Dart Clip	6	H-1224-LDC1	LDC-1
16	Locking Channel	3	H-1227-LLCA1	LLCA-1
17	Lock Receiver	3	H-1224-LPR2	LPR-2
18	Reinforcement Tab	3	H-1224-LRT1	LRT-1
19	Recessed Handle	3	H-1224-LRH2	LRH-2
20	Hardware Pack	144	H-1224-20	HW-144
21	Nut Driver	1	H-1224-TOOL2	TOOL2

ULINE H-5529

LOCKER DE UNA PUERTA TRES DE ANCHO

800-295-5510
uline.mx

ENSAMBLE PRINCIPAL



#	DESCRIPCIÓN	CANT.	NO. DE PARTE DE ULINE	NO. DE PARTE DEL FABRICANTE
1	Parte Posterior – Gris	3	-----	LSTB-1872-MGY
1	Parte Posterior – Canela	3	-----	LSTB-1872-CPY
2	Lateral Izquierdo – Gris	2	H-1224GR-LFT	LSSL-1872-MGY
2	Lateral Izquierdo – Canela	2	H-5529T-LPNL	LSSL-1872-CPY
3	Pata Posterior – Gris	4	H-1393-RLEGS	LRL-1-MGY
3	Pata Posterior – Canela	4	H-1227T-LRL1	LRL-1-CPY
4	Repisa – Gris	3	H-5528-SHELF	ESL-1518-MGY
4	Repisa – Canela	3	-----	ESL-1518-CPY
5	Gancho para Prendas	9	H-1224-LCH1	LCH-1

ULINE H-5529**LOCKER DE UNA PUERTA
TRES DE ANCHO**

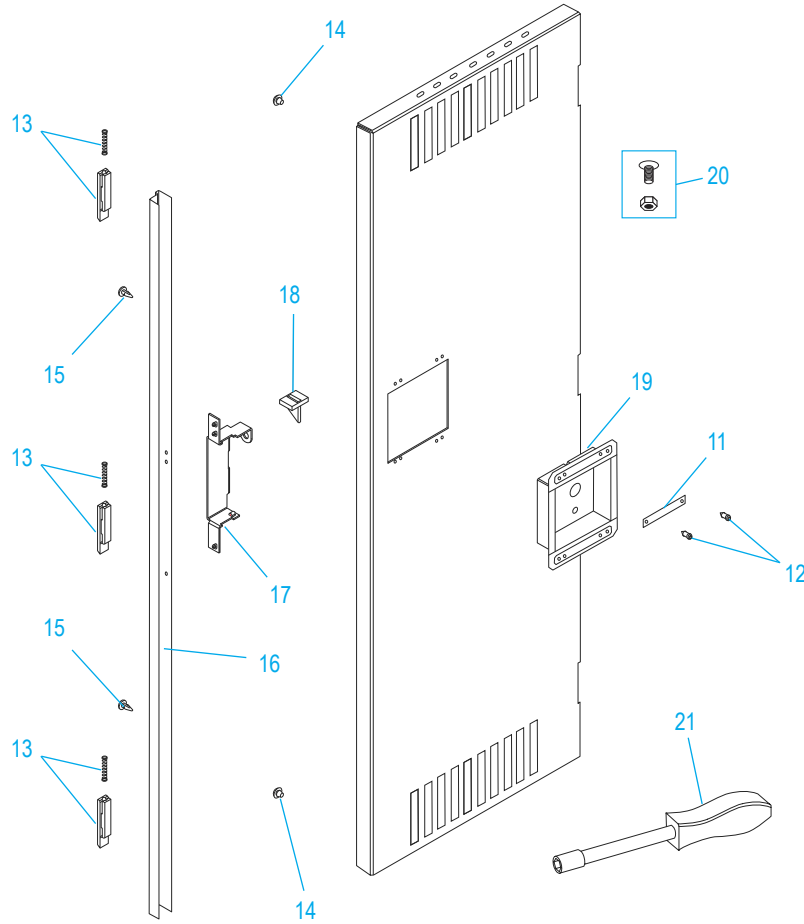
800-295-5510

uline.mx

CONTINUACIÓN DE ENSAMBLE PRINCIPAL

#	DESCRIPCIÓN	CANT.	NO. DE PARTE DE ULINE	NO. DE PARTE DEL FABRICANTE
6	Partes Superior/Inferior – Gris	6	H-5533-TPBTM	LTB-1518-MGY
6	Partes Superior/Inferior – Canela	6	-----	LTB-1518-CPY
7	Lateral Derecho – Gris	2	H-5529GR-RS	LSSR-1872-MGY
7	Lateral Derecho – Canela	2	H-1227T-LSSR	LSSR-1872-CPY
8	Ensamble del Marco de Puerta – Gris	3	-----	LSFA-1572-1MGY
8	Ensamble del Marco de Puerta – Canela	3	-----	LSFA-1572-1CPY
9	Puerta del Locker – Gris	3	-----	LSTD-1272-MGY
9	Puerta del Locker – Canela	3	-----	LSTD-1272-CPY
10	Barra para Prendas	3	-----	LCR-18
	Matériel d'installation au sol (optionnel) (non illustré)	1	H-8135	LAHK
	Peinture de retouche – Gris (non illustré)	1	H-5362	LTUP-2-MGY
	Peinture de retouche – Sable (non illustré)	1	H-5364	LTUP-2-CPY

ENSAMBLE DE LA ASA



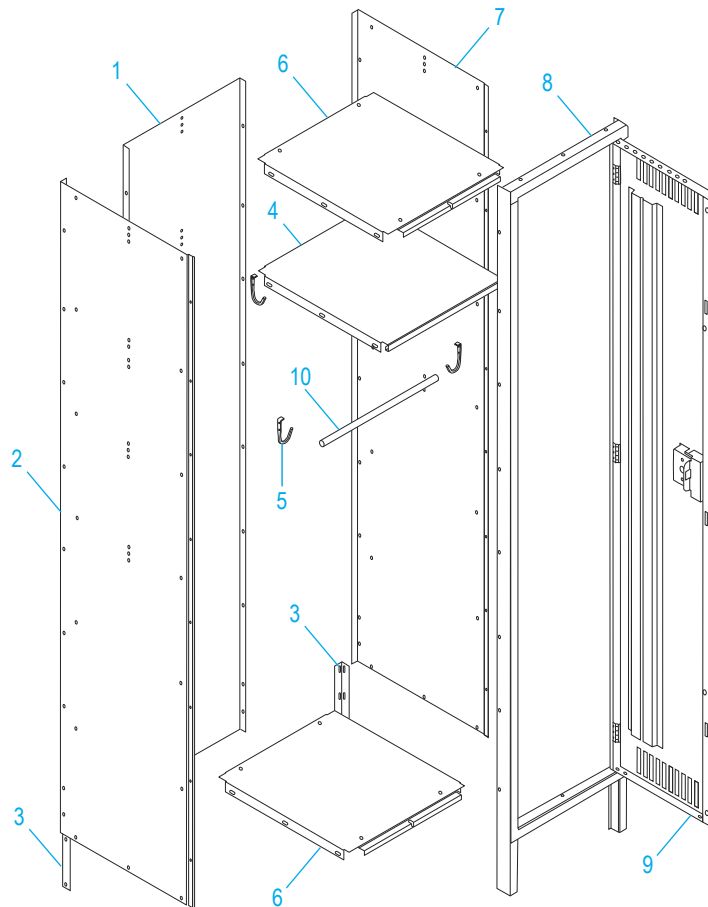
#	DESCRIPCIÓN	CANT.	NO. DE PARTE DE ULINE	NO. DE PARTE DEL FABRICANTE
11	Placa del Número	3	-----	LNP-3
12	Tapa a Presión	6	H-1224-LLP1	LPP-1
13	Seguro y Resorte	9	H-1224-LL3	LL-3
14	Tope	6	H-1224-LB1	LB-1
15	Remache de Dardo	6	H-1224-LDC1	LDC-1
16	Marco de Cierre	3	H-1227-LLCA1	LLCA-1
17	Receptor de Cerradura	3	H-1224-LPR2	LPR-2
18	Pestaña de Refuerzo	3	H-1224-LRT1	LRT-1
19	Asa Empotrada	3	H-1224-LRH2	LRH-2
20	Paquete de accesorios de instalación	144	H-1224-20	HW-144
21	Desarmador para Tuercas	1	H-1224-TOOL2	TOOL2

ULINE H-5529

CASIER À UN SEUL NIVEAU TROIS DE LARGE

1-800-295-5510
uline.ca

MONTAGE PRIMAIRE



#	DESCRIPTION	QTÉ	RÉF. ULINE	RÉF. DU FABRICANT
1	Arrière – grise	3	-----	LSTB-1872-MGY
1	Arrière – sable	3	-----	LSTB-1872-CPY
2	Côté gauche – grise	2	H-1224GR-LFT	LSSL-1872-MGY
2	Côté gauche – sable	2	H-5529T-LPNL	LSSL-1872-CPY
3	Patte arrière – grise	4	H-1393-RLEGS	LRL-1-MGY
3	Patte arrière – sable	4	H-1227T-LRL1	LRL-1-CPY
4	Tablette – grise	3	H-5528-SHELF	ESL-1518-MGY
4	Tablette – sable	3	-----	ESL-1518-CPY
5	Patère	9	H-1224-LCH1	LCH-1

ULINE H-5529
CASIER À UN SEUL
NIVEAU TROIS DE LARGE

1-800-295-5510
 uline.ca

MONTAGE PRIMAIRE SUITE

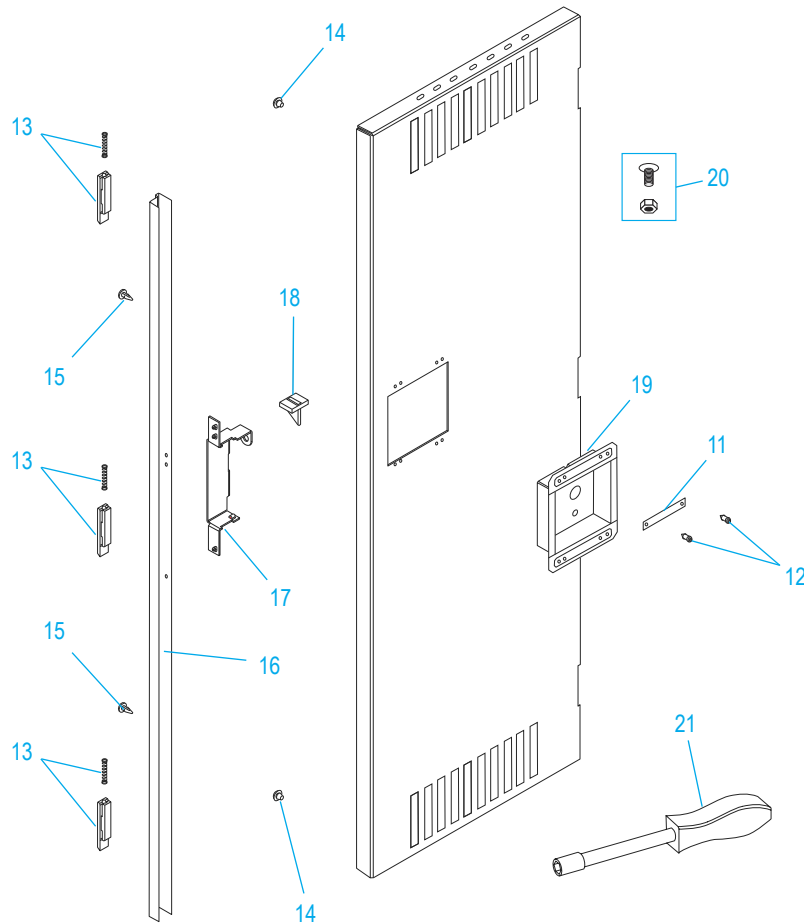
#	DESCRIPTION	QTÉ	RÉF. ULINE	RÉF. DU FABRICANT
6	Tablettes du haut/bas – grise	6	H-5533-TPBTM	LTB-1518-MGY
6	Tablettes du haut/bas – sable	6	-----	LTB-1518-CPY
7	Côté droit – grise	2	H-5529GR-RS	LSSR-1872-MGY
7	Côté droit – sable	2	H-1227T-LSSR	LSSR-1872-CPY
8	Ensemble de cadres de porte – grise	3	-----	LSFA-1572-1MGY
8	Ensemble de cadres de porte – sable	3	-----	LSFA-1572-1CPY
9	Porte de casier – grise	3	-----	LSTD-1272-MGY
9	Porte de casier – sable	3	-----	LSTD-1272-CPY
10	Tige à manteau	3	-----	LCR-18
	Matériel d'installation au sol (optionnel) (non illustré)	1	H-8135	LAHK
	Peinture de retouche – Gris (non illustré)	1	H-5362	LTUP-2-MGY
	Peinture de retouche – Sable (non illustré)	1	H-5364	LTUP-2-CPY

ULINE H-5529

CASIER À UN SEUL NIVEAU TROIS DE LARGE

1-800-295-5510
uline.ca

ENSEMBLE DE POIGNÉE



#	DESCRIPTION	QTÉ	RÉF. ULINE	RÉF. DU FABRICANT
11	Plaque numérotée	3	-----	LNP-3
12	Bouchon à pression	6	H-1224-LLP1	LPP-1
13	Verrou et ressort	9	H-1224-LL3	LL-3
14	Butée	6	H-1224-LB1	LB-1
15	Agrafe à fléchette	6	H-1224-LDC1	LDC-1
16	Canal de verrouillage	3	H-1227-LLCA1	LLCA-1
17	Récepteur de verrou	3	H-1224-LPR2	LPR-2
18	Onglet de renfort	3	H-1224-LRT1	LRT-1
19	Poignée encastrée	3	H-1224-LRH2	LRH-2
20	L'ensemble de matériel	144	H-1224-20	HW-144
21	Tournevis à douille	1	H-1224-TOOL2	TOOL2