

ULINE H-5528

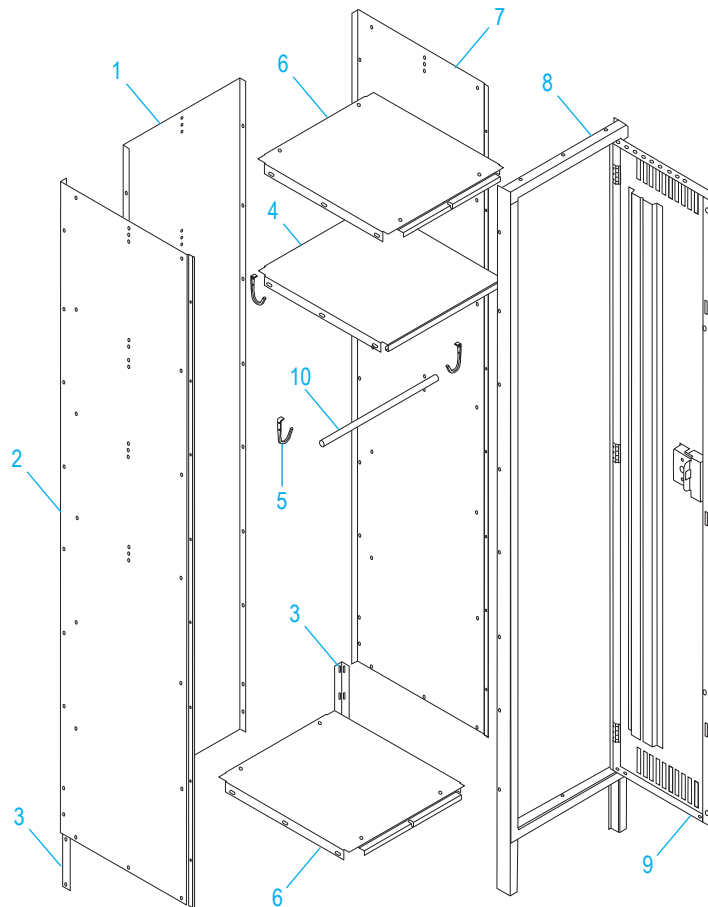
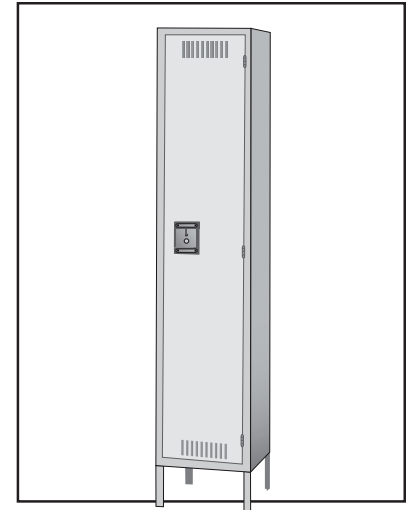
SINGLE TIER LOCKER

ONE WIDE

1-800-295-5510
uline.com

Para Español, vea páginas 4-6.
Pour le français, consulter le pages 7-9.

PRIMARY ASSEMBLY



#	DESCRIPTION	QTY.	ULINE PART NO.	MFG. PART NO.
1	Back – Gray	1	-----	LSTB-1572-GRAY
1	Back – Tan	1	-----	LSTB-1572-TAN
2	Left Side – Gray	1	-----	LSSL-1872-GRAY
2	Left Side – Tan	1	H-5529T-LPNL	LSSL-1872-TAN
3	Rear Leg – Gray	2	H-1393-RLEGS	LRL-1-GRAY
3	Rear Leg – Tan	2	H-1227T-LRL1	LRL-1-TAN
4	Shelf – Gray	1	H-5528-SHELF	ESL-1518-GRAY
4	Shelf – Tan	1	-----	ESL-1518-TAN
5	Coat Hook	3	H-1224-LCH1	LCH-1

ULINE H-5528
SINGLE TIER LOCKER
ONE WIDE

1-800-295-5510
uline.com

PRIMARY ASSEMBLY CONTINUED

#	DESCRIPTION	QTY.	ULINE PART NO.	MFG. PART NO.
6	Top/Bottom Shelves – Gray	2	-----	LTB-1518-GRAY
6	Top/Bottom Shelves – Tan	2	-----	LTB-1518-TAN
7	Right Side – Gray	1	H-5529GR-RS	LSSR-1872-GRAY
7	Right Side – Tan	1	-----	LSSR-1872-TAN
8	Door Frame Assembly – Gray	1	-----	LSFA-1572-1GRAY
8	Door Frame Assembly – Tan	1	-----	LSFA-1572-1TAN
9	Locker Door – Gray	1	-----	LSTD-1572-GRAY
9	Locker Door – Tan	1	-----	LSTD-1572-TAN
10	Coat Rod	1	-----	LCR-15

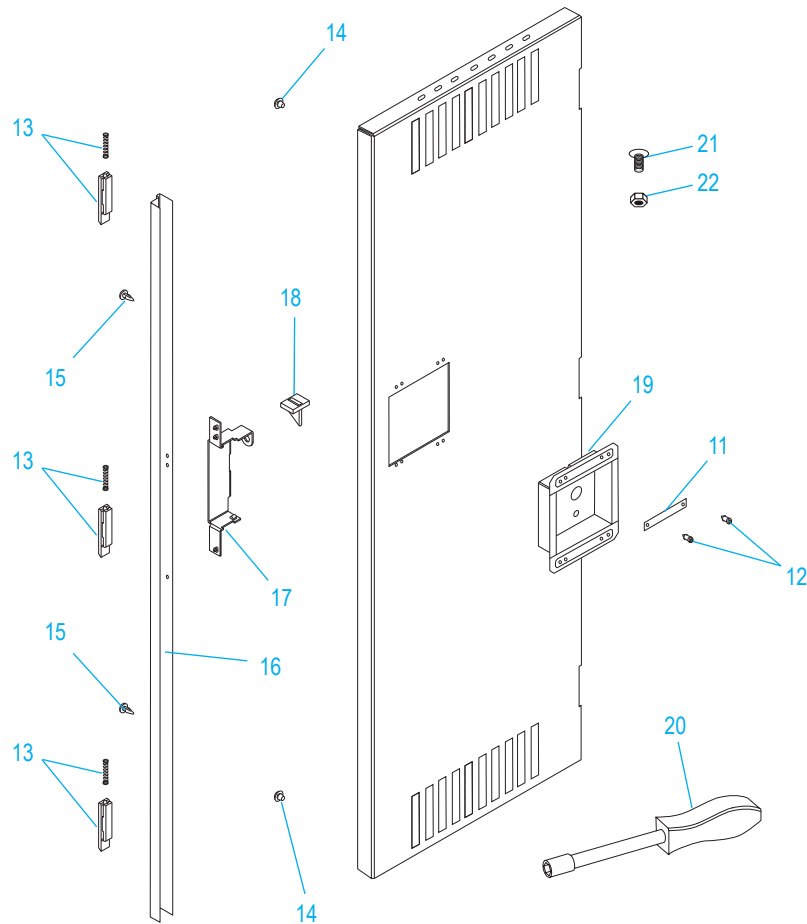
ULINE H-5528

SINGLE TIER LOCKER

ONE WIDE

1-800-295-5510
uline.com

HANDLE ASSEMBLY

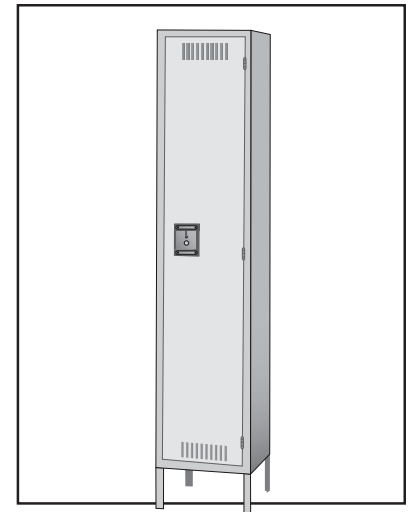


#	DESCRIPTION	QTY.	ULINE PART NO.	MFG. PART NO.
11	Number Plate	1	-----	LNP-3
12	Push Plug	2	H-1224-LLP1	LPP-1
13	Latch And Spring	3	H-1224-LL3	LL-3
14	Bumper	2	H-1224-LB1	LB-1
15	Dart Clip	2	H-1224-LDC1	LDC-1
16	Locking Channel	1	H-1227-LLCA1	LLCA-1
17	Lock Receiver	1	H-1224-LPR2	LPR-2
18	Reinforcement Tab	1	H-1224-LRT1	LRT-1
19	Recessed Handle	1	H-1224-LRH2	LRH-2
20	11/32" Nut Driver	1	H-1224-TOOL2	TOOL-2
21	Bolt (#8-32 x 1/2") - Part of Hardware Pack	72	H-1224-19	HW-72
22	Nut (#8-32) - Part of Hardware Pack	72	H-1224-19	HW-72

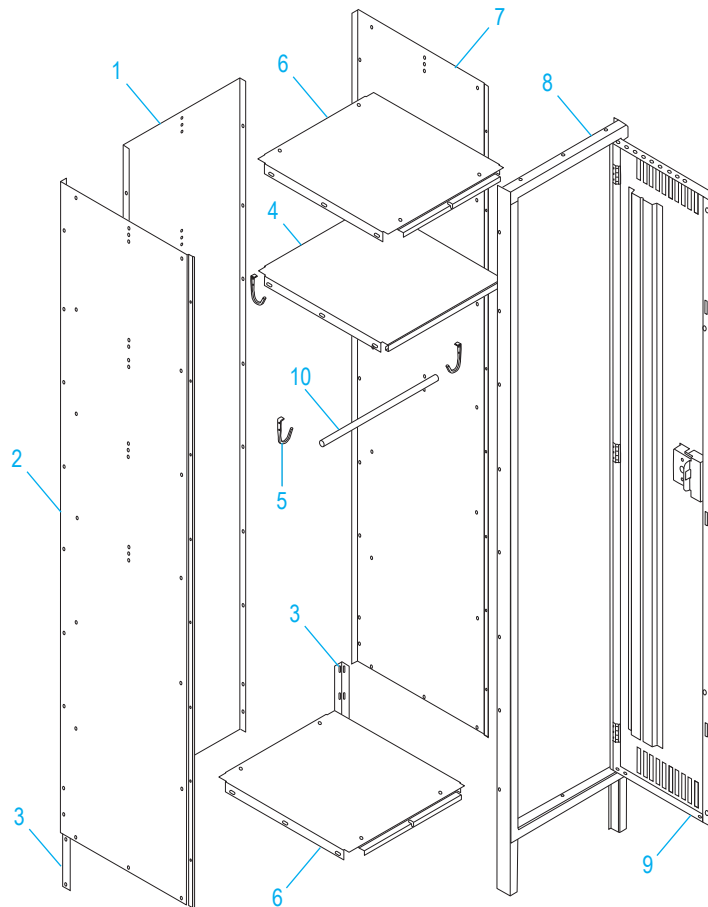
ULINE H-5528

LOCKER DE UNA PUERTA UNO DE ANCHO

01-800-295-5510
uline.mx



ENSAMBLE PRINCIPAL



#	DESCRIPCIÓN	CANT.	NO. DE PARTE DE ULINE	NO. DE PARTE DEL FABRICANTE
1	Parte Posterior – Gris	1	-----	LSTB-1572-GRAY
1	Parte Posterior – Canela	1	-----	LSTB-1572-TAN
2	Lateral Izquierdo – Gris	1	-----	LSSL-1872-GRAY
2	Lateral Izquierdo – Canela	1	H-5529T-LPNL	LSSL-1872-TAN
3	Pata Posterior – Gris	2	H-1393-RLEGS	LRL-1-GRAY
3	Pata Posterior – Canela	2	H-1227T-LRL1	LRL-1-TAN
4	Repisa – Gris	1	H-5528-SHELF	ESL-1518-GRAY
4	Repisa – Canela	1	-----	ESL-1518-TAN
5	Gancho para Prendas	3	H-1224-LCH1	LCH-1

ULINE H-5528
LOCKER DE UNA PUERTA
UNO DE ANCHO

01-800-295-5510
 uline.mx

CONTINUACIÓN DE ENSAMBLE PRINCIPAL

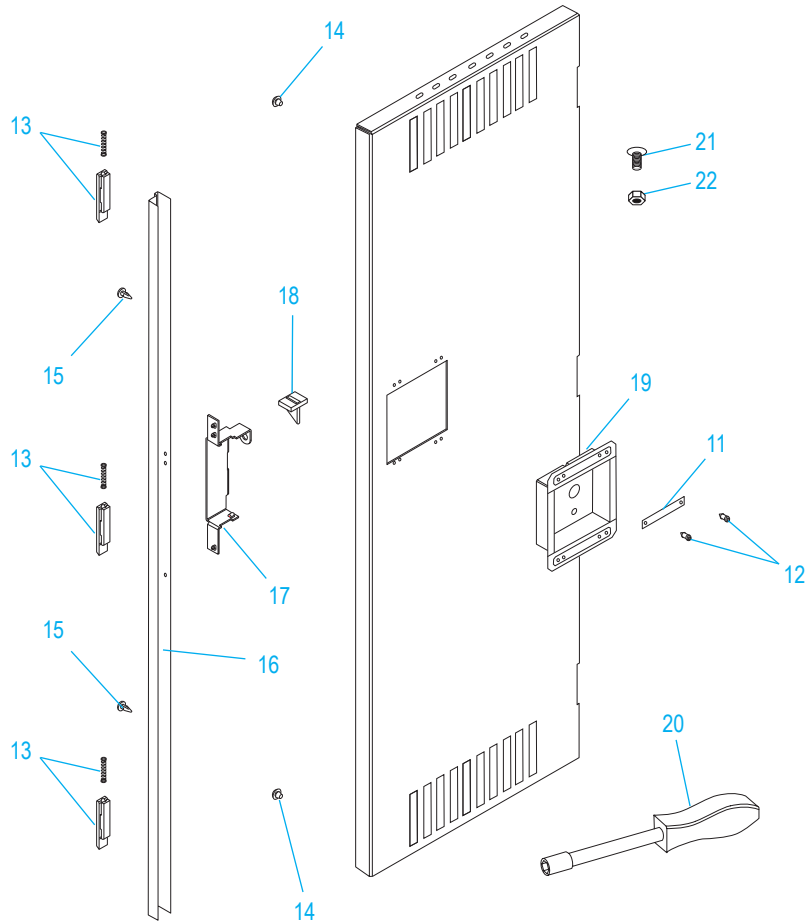
#	DESCRIPCIÓN	CANT.	NO. DE PARTE DE ULINE	NO. DE PARTE DEL FABRICANTE
6	Repisas Superiores/Inferiores – Gris	2	-----	LTB-1518-GRAY
6	Repisas Superiores/Inferiores – Canela	2	-----	LTB-1518-TAN
7	Lateral Derecho – Gris	1	H-5529GR-RS	LSSR-1872-GRAY
7	Lateral Derecho – Canela	1	-----	LSSR-1872-TAN
8	Ensamble de Marco para Puerta – Gris	1	-----	LSFA-1572-1GRAY
8	Ensamble de Marco para Puerta – Canela	1	-----	LSFA-1572-1TAN
9	Puerta de Locker – Gris	1	-----	LSTD-1572-GRAY
9	Puerta de Locker – Canela	1	-----	LSTD-1572-TAN
10	Barra para Prendas	1	-----	LCR-15

ULINE H-5528

LOCKER DE UNA PUERTA UNO DE ANCHO

01-800-295-5510
uline.mx

ENSAMBLE DE LA ASA



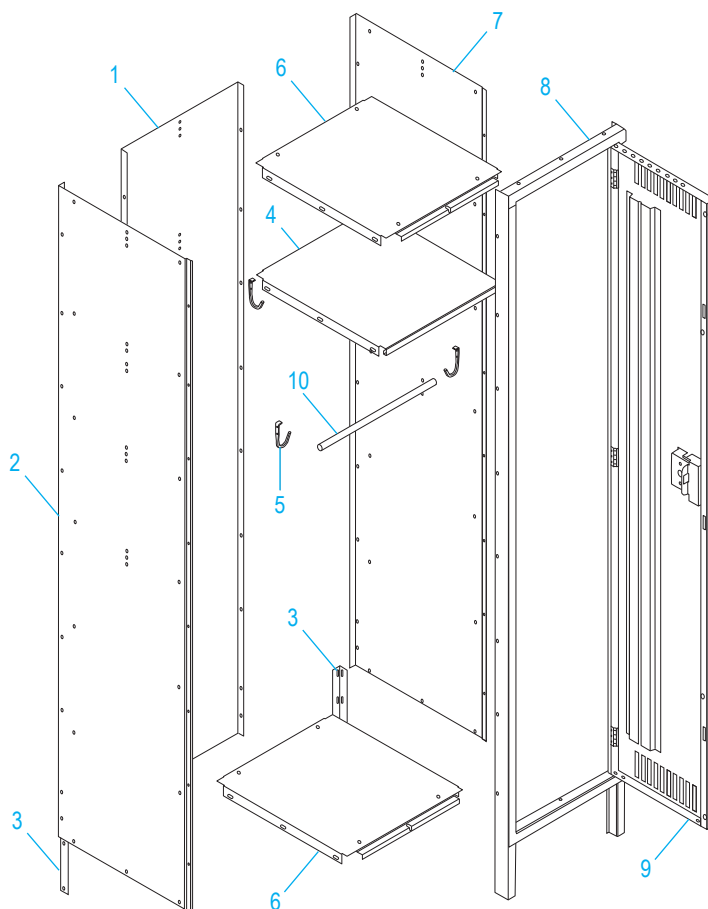
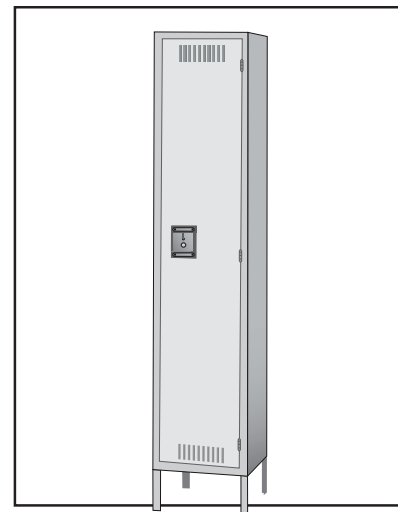
#	DESCRIPCIÓN	CANT.	NO. DE PARTE DE ULINE	NO. DE PARTE DEL FABRICANTE
11	Placa del Número	1	-----	LNP-3
12	Tapa a Presión	2	H-1224-LLP1	LPP-1
13	Seguro y Resorte	3	H-1224-LL3	LL-3
14	Tope	2	H-1224-LB1	LB-1
15	Remache de Dardo	2	H-1224-LDC1	LDC-1
16	Canal de Cerradura	1	H-1227-LLCA1	LLCA-1
17	Receptor de Cerradura	1	H-1224-LPR2	LPR-2
18	Pestaña de Refuerzo	1	H-1224-LRT1	LRT-1
19	Asa Empotrada	1	H-1224-LRH2	LRH-2
20	Desarmador para Tuercas 11/32"	1	H-1224-TOOL2	TOOL-2
21	Perno (#8-32 x 1/2") - Parte del paquete de accesorios de instalación	72	H-1224-19	HW-72
22	Tuerca (#8-32) - Parte del paquete de accesorios de instalación	72	H-1224-19	HW-72

ULINE H-5528

CASIER À UN SEUL NIVEAU UN DE LARGE

1-800-295-5510
uline.ca

MONTAGE PRIMAIRE



#	DESCRIPTION	QTÉ	RÉF. ULINE	RÉF. DU FABRICANT
1	Arrière – grise	1	-----	LSTB-1572-GRAY
1	Arrière – sable	1	-----	LSTB-1572-TAN
2	Côté gauche – grise	1	-----	LSSL-1872-GRAY
2	Côté gauche – sable	1	H-5529T-LPNL	LSSL-1872-TAN
3	Patte arrière – grise	2	H-1393-RLEGS	LRL-1-GRAY
3	Patte arrière – sable	2	H-1227T-LRL1	LRL-1-TAN
4	Tablette – grise	1	H-5528-SHELF	ESL-1518-GRAY
4	Tablette – sable	1	-----	ESL-1518-TAN
5	Patère	3	H-1224-LCH1	LCH-1

ULINE H-5528
CASIER À UN SEUL NIVEAU
UN DE LARGE

1-800-295-5510
uline.ca

MONTAGE PRIMAIRE SUITE

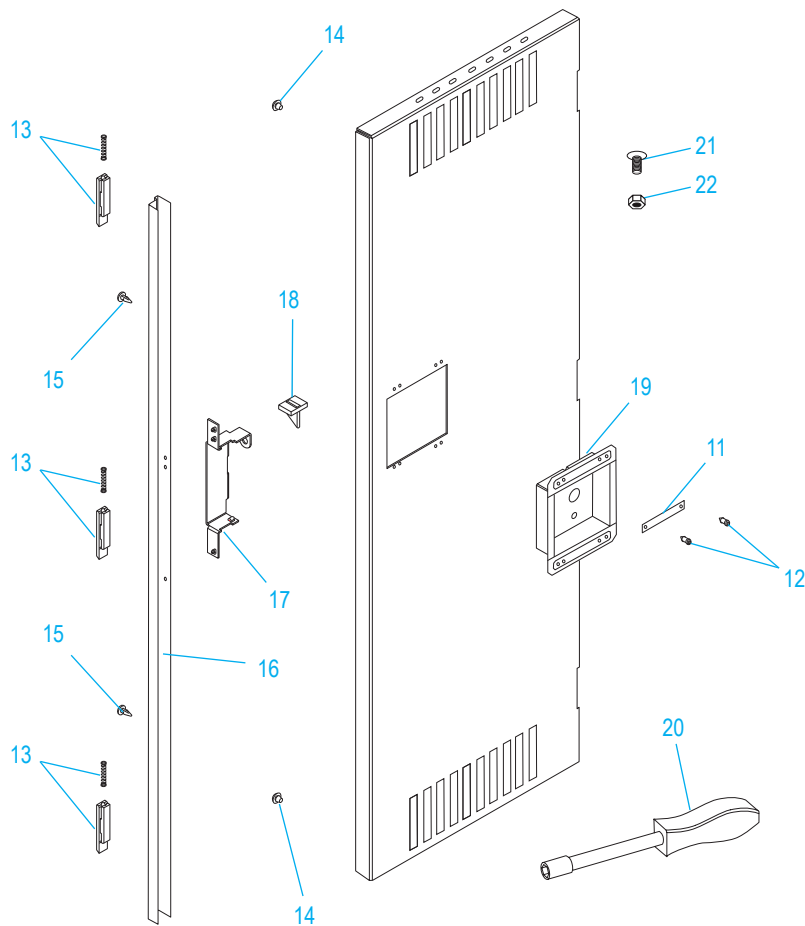
#	DESCRIPTION	QTÉ	RÉF. ULINE	RÉF. DU FABRICANT
6	Tablettes du haut/bas – grise	2	-----	LTB-1518-GRAY
6	Tablettes du haut/bas – sable	2	-----	LTB-1518-TAN
7	Côté droit – grise	1	H-5529GR-RS	LSSR-1872-GRAY
7	Côté droit – sable	1	-----	LSSR-1872-TAN
8	Ensemble de cadres de porte – grise	1	-----	LSFA-1572-1GRAY
8	Ensemble de cadres de porte – sable	1	-----	LSFA-1572-1TAN
9	Porte de casier – grise	1	-----	LSTD-1572-GRAY
9	Porte de casier – sable	1	-----	LSTD-1572-TAN
10	Tige à manteau	1	-----	LCR-15

ULINE H-5528

CASIER À UN SEUL NIVEAU UN DE LARGE

1-800-295-5510
uline.ca

ENSEMBLE DE POIGNÉE



#	DESCRIPTION	QTÉ	RÉF. ULINE	RÉF. DU FABRICANT
11	Plaque numérotée	1	-----	LNP-3
12	Bouchon à pression	2	H-1224-LLP1	LPP-1
13	Verrou et ressort	3	H-1224-LL3	LL-3
14	Butée	2	H-1224-LB1	LB-1
15	Agrafe à fléchette	2	H-1224-LDC1	LDC-1
16	Canal de verrouillage	1	H-1227-LLCA1	LLCA-1
17	Récepteur de verrou	1	H-1224-LPR2	LPR-2
18	Onglet de renfort	1	H-1224-LRT1	LRT-1
19	Poignée encastrée	1	H-1224-LRH2	LRH-2
20	Tournevis à douille de 11/32 po	1	H-1224-TOOL2	TOOL-2
21	Boulon (n° 8-32 x 1/2 po) - Partie de l'ensemble de matériel	72	H-1224-19	HW-72
22	Écrou (n° 8-32) - Partie de l'ensemble de matériel	72	H-1224-19	HW-72