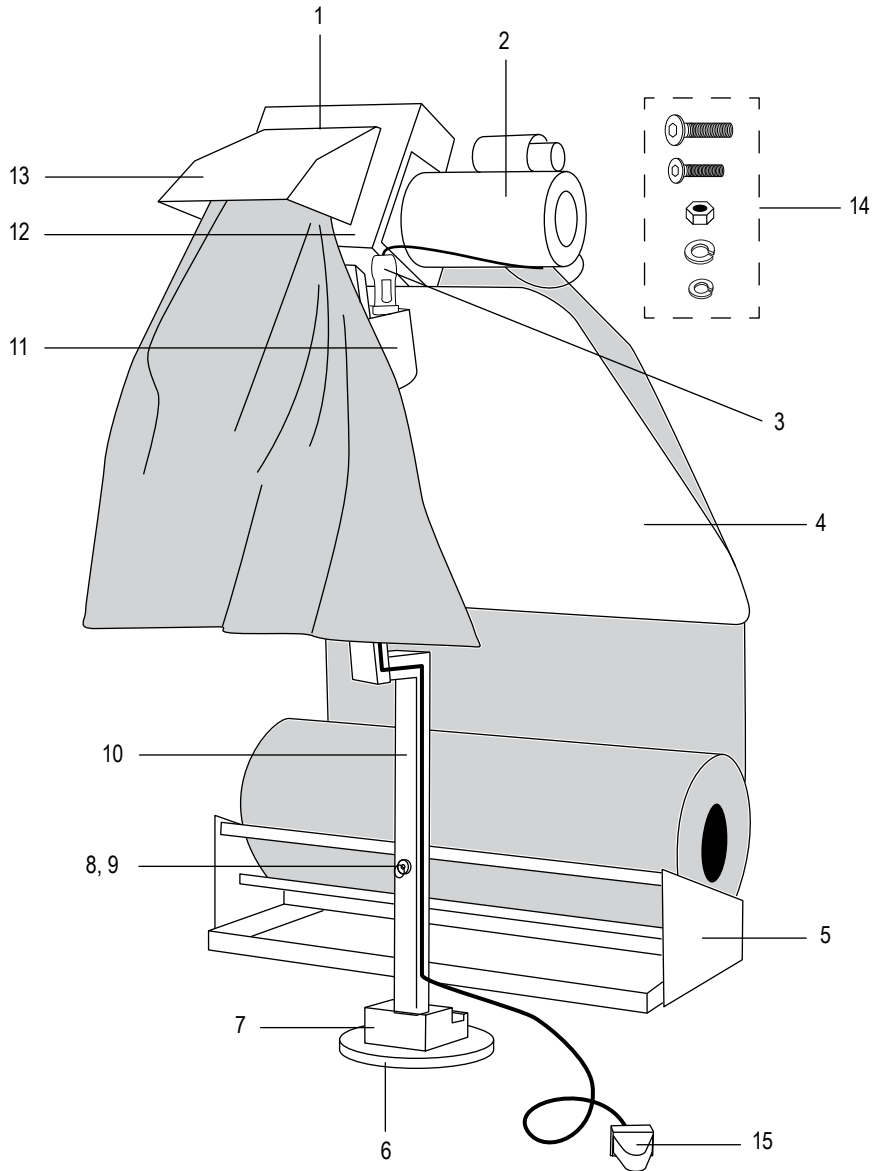
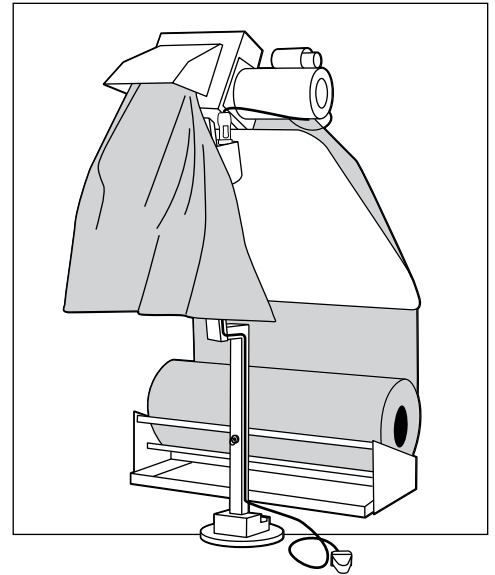


# ULINE H-5334 TABLETOP PAPER MACHINE

1-800-295-5510  
uline.com

Para Español, vea páginas 3-4.  
Pour le français, consulter les pages 5-6.



**ULINE H-5334**  
**TABLETOP PAPER**  
**MACHINE**

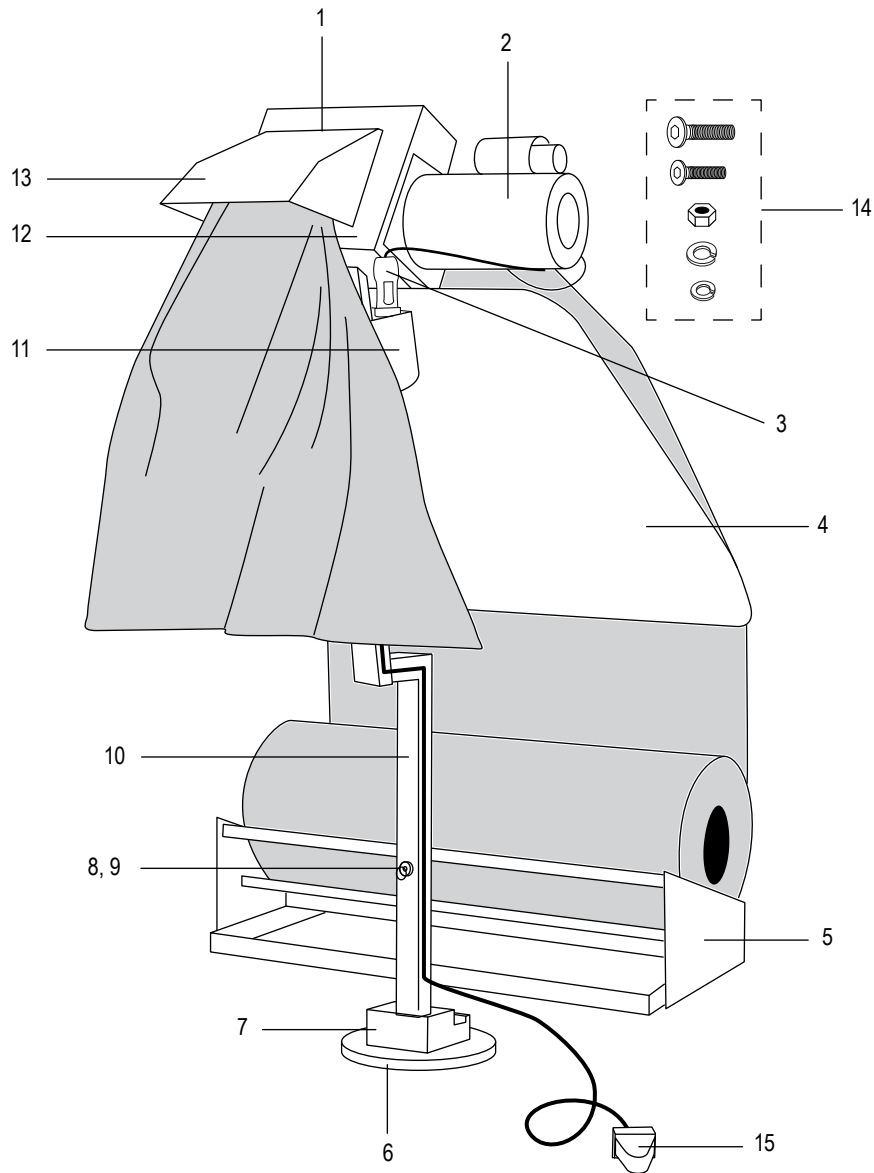
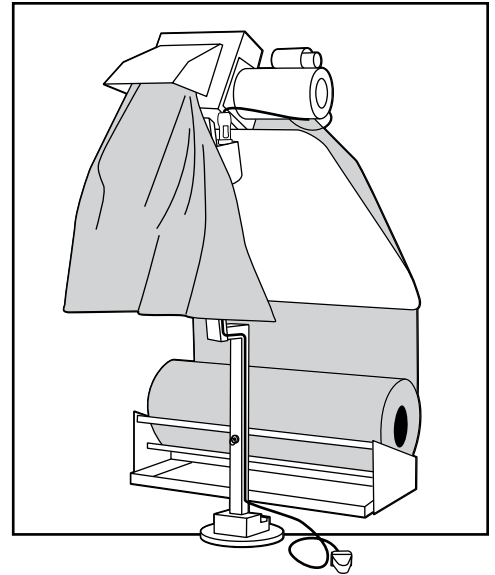
1-800-295-5510  
 uline.com

PAPER MACHINE PARTS LIST

#	DESCRIPTION	QTY.	ULINE PART NO.	MFG. PART NO.
1	In Sheet Metal	1	-----	-----
2	Motor	1	H-5357	Motor
3	Motor Connector	1	-----	-----
4	Paper Ramp	1	H-5336RAMP	LPH15
5	Paper Cradle	1	-----	-----
6	Tabletop Base	1	H-5334-BASE	Tabletop Base
7	Black Collar	1	-----	-----
8	Spring Loaded Pin	1	-----	-----
9	Pin Spacer	1	-----	-----
10	Bottom Mast	1	-----	-----
11	Power Box	1	H-5334-11	#3
12	Top Mast (Head)	1	H-5336	PM Head
13	Exit Shoot	1	-----	-----
14	Hardware Pack	1	H-5358	TblTop-Hardware
15	Foot Pedal	1	H-5356	LPE-09
	Bottom Shaft (Not Shown)	1	H-5353	Bottom Drive Shaft
	Entrance Funnel (Not Shown)	1	-----	-----
	Teeth (Not Shown)	1	H-5359	LPH14
	Foot Pedal Connector (Not Shown)	1	-----	-----

**ULINE H-5334**  
**PLEGADORA DE**  
**PAPEL - MESA**

800-295-5510  
uline.mx



**ULINE H-5334**  
**PLEGADORA DE**  
**PAPEL - MESA**

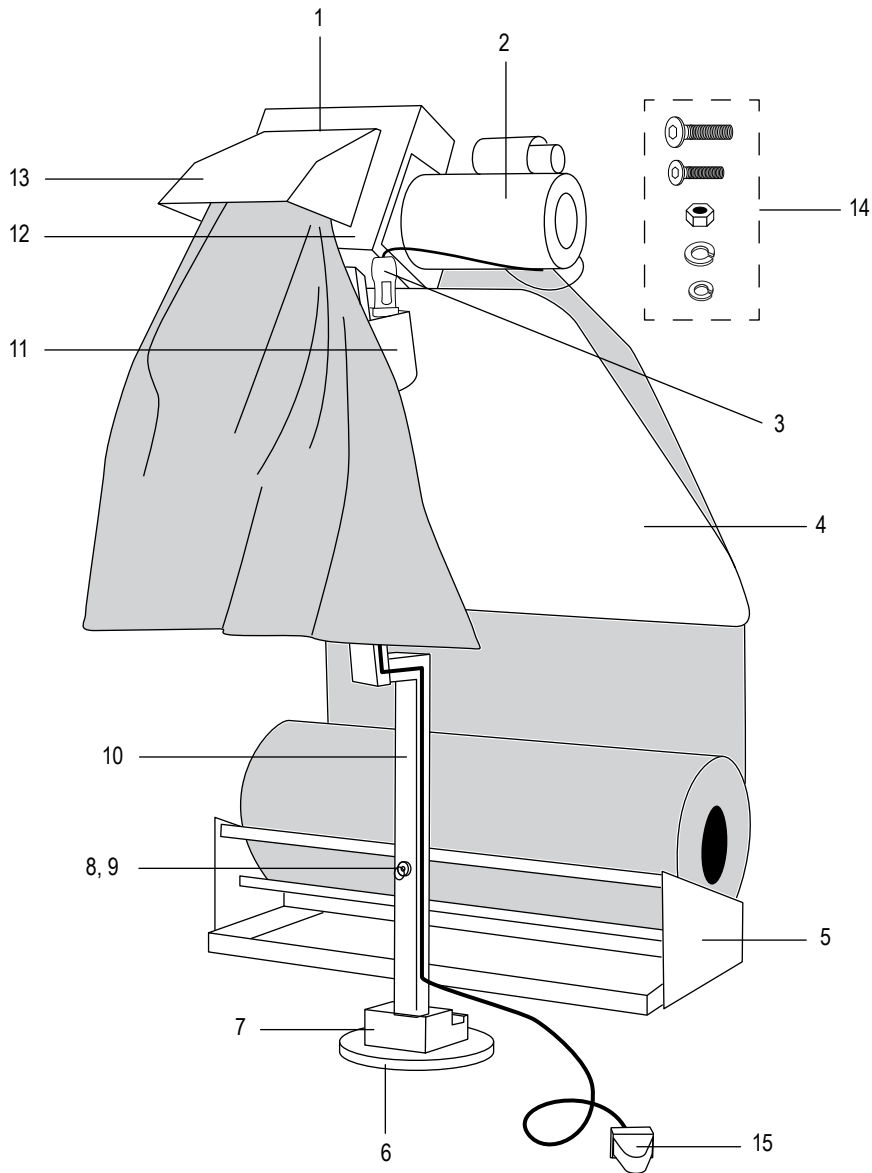
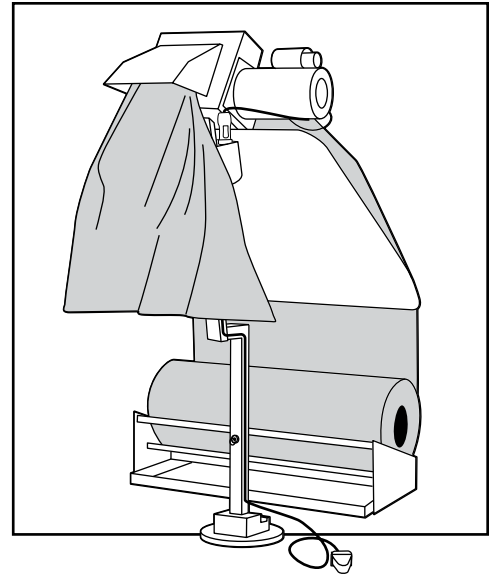
800-295-5510  
 uline.mx

LISTA DE PARTES DE LA PLEGADORA DE PAPEL

#	DESCRIPCIÓN	CANT.	NO. DE PARTE DE ULINE	NO. DE PARTE DEL FABRICANTE
1	Lámina de Metal de Entrada	1	-----	-----
2	Motor	1	H-5357	Motor
3	Conector del Motor	1	-----	-----
4	Rampa de Papel	1	H-5336RAMP	LPH15
5	Cuneta para Papel	1	-----	-----
6	Base de la Mesa	1	H-5334-BASE	Tabletop Base
7	Collar Negro	1	-----	-----
8	Pin con Resorte	1	-----	-----
9	Espaciador para Pin	1	-----	-----
10	Mástil Inferior	1	-----	-----
11	Generador de Corriente	1	H-5334-11	#3
12	Mástil Superior (Cabeza)	1	H-5336	PM Head
13	Extremo de Salida	1	-----	-----
14	Paquete de Tornillería	1	H-5358	TblTop-Hardware
15	Pedal	1	H-5356	LPE-09
	Eje Inferior (No Se Muestra)	1	H-5353	Bottom Drive Shaft
	Embudo de Entrada (No Se Muestra)	1	-----	-----
	Dientes (No Se Muestran)	1	H-5359	LPH14
	Conector del Pedal (No Se Muestra)	1	-----	-----

**ULINE H-5334**  
**FROISSE-PAPIER**  
**DE COMPTOIR**

1-800-295-5510  
uline.ca



LISTE DES PIÈCES DU FROISSE-PAPIER

#	DESCRIPTION	QTÉ	RÉF. ULINE	RÉF. DU FABRICANT
1	Tôle	1	-----	-----
2	Moteur	1	H-5357	Motor
3	Fiche de connexion du moteur	1	-----	-----
4	Rampe à papier	1	H-5336RAMP	LPH15
5	Bac à papier	1	-----	-----
6	Base	1	H-5334-BASE	Tabletop Base
7	Collet noir	1	-----	-----
8	Tige à ressort	1	-----	-----
9	Entretoise de tige	1	-----	-----
10	Mât inférieur	1	-----	-----
11	Bloc d'alimentation	1	H-5334-11	#3
12	Mât supérieur (tête)	1	H-5336	PM Head
13	Sortie de papier	1	-----	-----
14	Matériel d'installation	1	H-5358	TblTop-Hardware
15	Pédale	1	H-5356	LPE-09
	Arbre inférieur (non illustré)	1	H-5353	Bottom Drive Shaft
	Entonnoir d'entrée (non illustré)	1	-----	-----
	Dents (non illustrées)	1	H-5359	LPH14
	Fiche de connexion de la pédale (non illustrée)	1	-----	-----