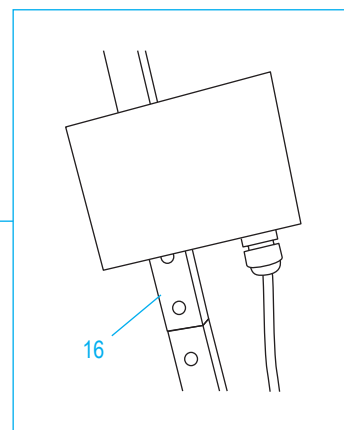
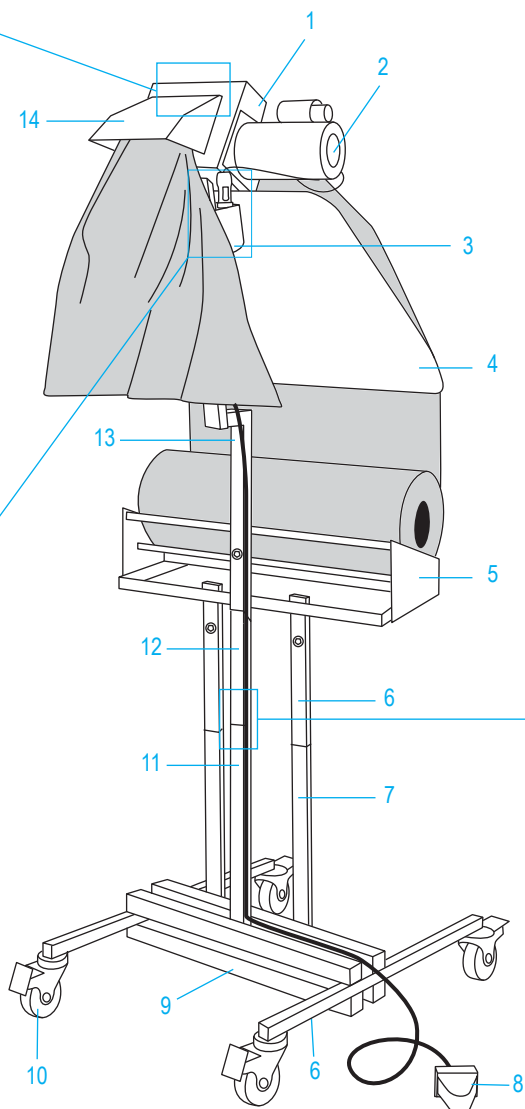
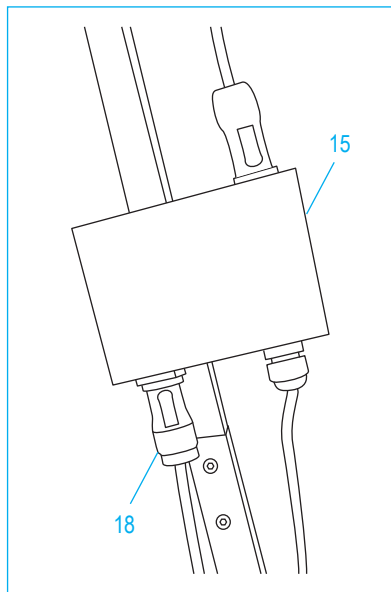
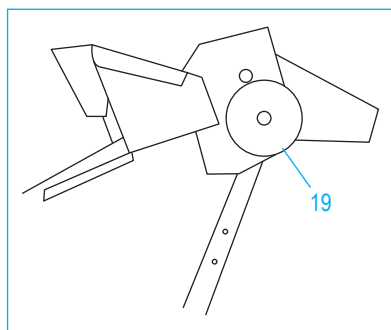
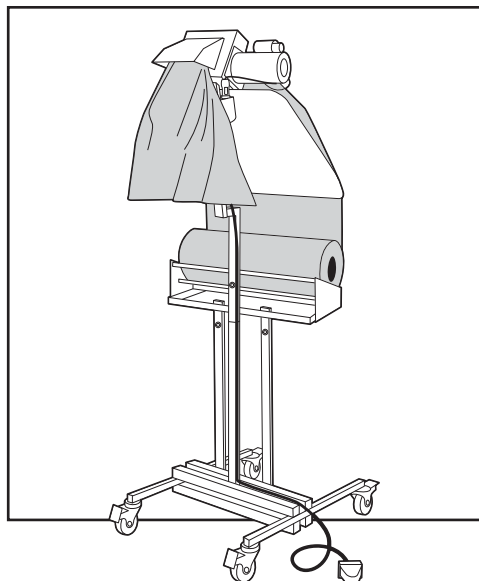


ULINE H-5333

AUTOMATIC PAPER CRUMPLER – FLOOR STANDING

1-800-295-5510
uline.com



ULINE H-5333

1-800-295-5510

uline.com

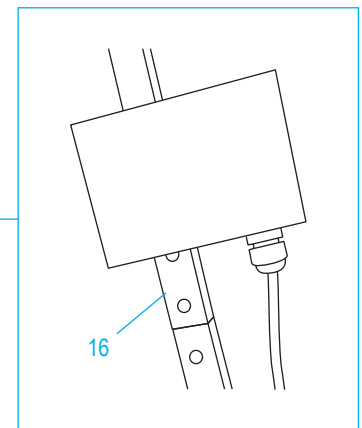
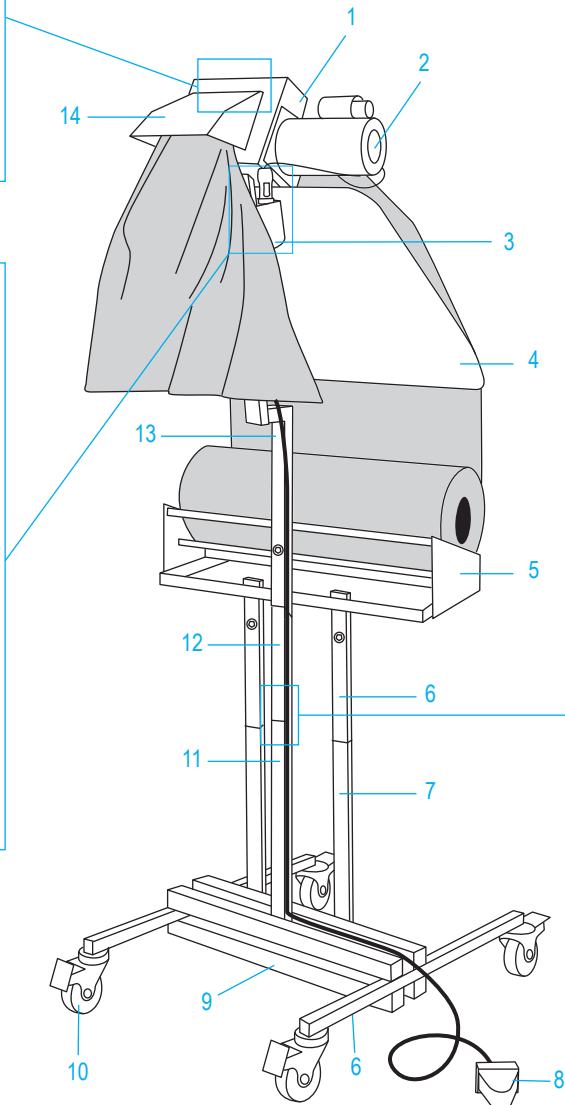
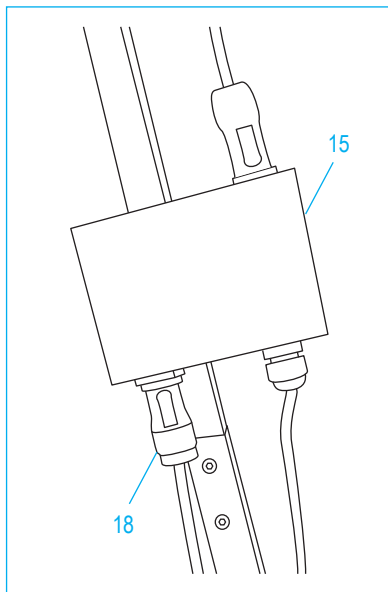
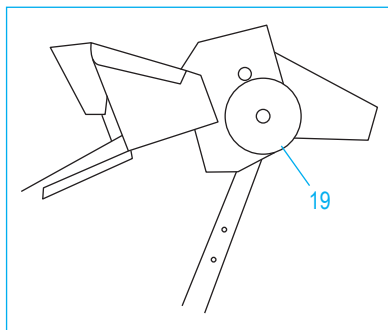
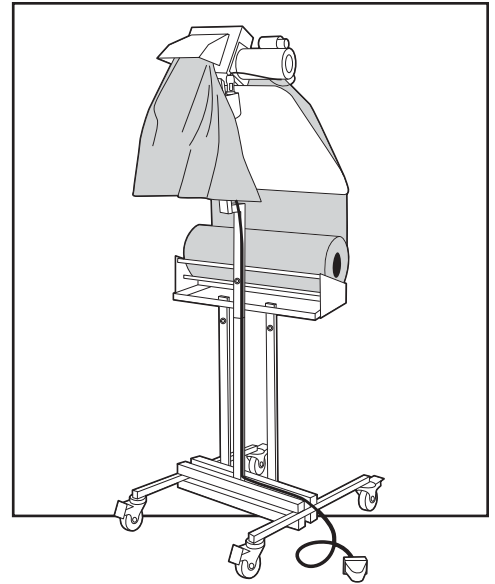
**AUTOMATIC PAPER
CRUMPLER – FLOOR STANDING**

#	DESCRIPTION	QTY.	ULINE PART NO.	MFG. PART NO.
1	Paper Machine Head	1	H-5336	PM HEAD
2	Motor	1	H-5357	MOTOR
3	Power Box	1	-----	-----
4	Paper Ramp	1	H-5336RAMP	LPH15
5	Paper Cradle	1	-----	-----
6	Solid Stabilizer Insert	2	-----	-----
7	Tubular Stabilizer Bar	2	-----	-----
8	Foot Pedal	1	H-5356	LPE-09
9	Floor Base	1	H-5333-BASE	FLOOR BASE
10	Caster	4	H-5354	CASTER
11	Tubular Center Bar	1	-----	-----
12	Solid Center Insert	1	-----	-----
13	Machine Body	1	-----	-----
14	Exit Shoot	1	-----	-----
15	Motor Connector	1	-----	-----
16	Top Mast	4	-----	-----
17	Teeth	1	H-5359	LPH14
18	Foot Pedal Connector	2	-----	-----
19	Threading Disk	1	-----	-----
	Replacement Hardware Pack (Not Shown) Bolts, Nuts, Washers, Set Screw, Spacer	6	H-5355	FLOOR-HARDWARE
	Top Plate (Not Shown)	9	H-5333-PLATE	LPH13
	Bottom Drive Shaft for Paper Crumpler (Not Shown)	6	H-5353	LPH04 ASSY
	Top Drive Shaft for Paper Crumpler (Not Shown)	2	H-5360	LPH03 ASSY

ULINE H-5333

**PLEGADORA DE PAPEL
AUTOMÁTICA – DE PISO**

800-295-5510
uline.mx



ULINE H-5333**PLEGADORA DE PAPEL
AUTOMÁTICA – DE PISO**

800-295-5510

uline.mx

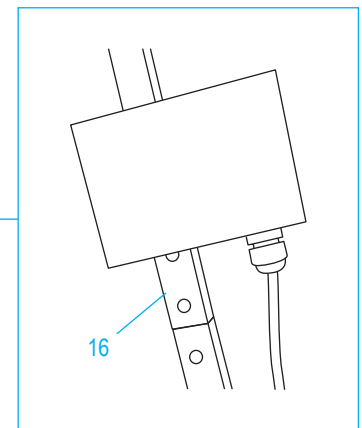
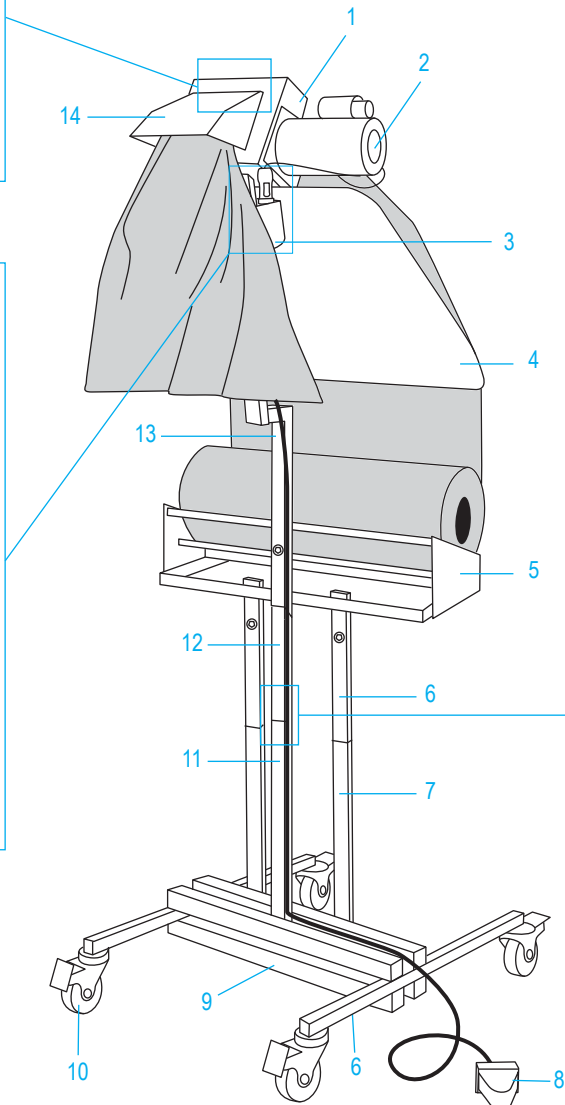
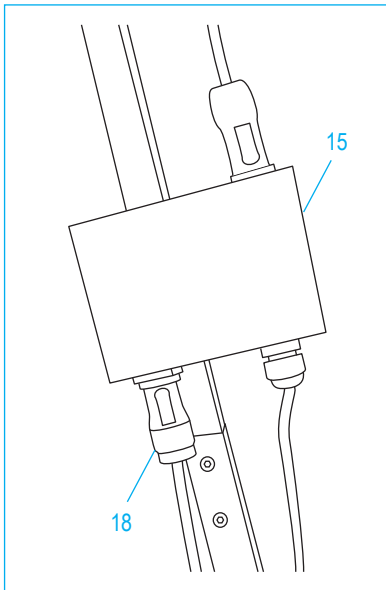
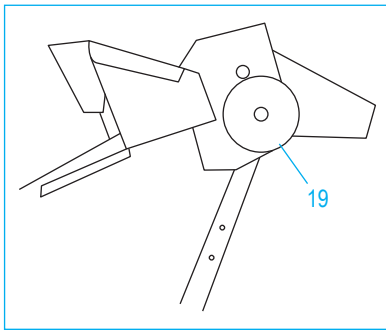
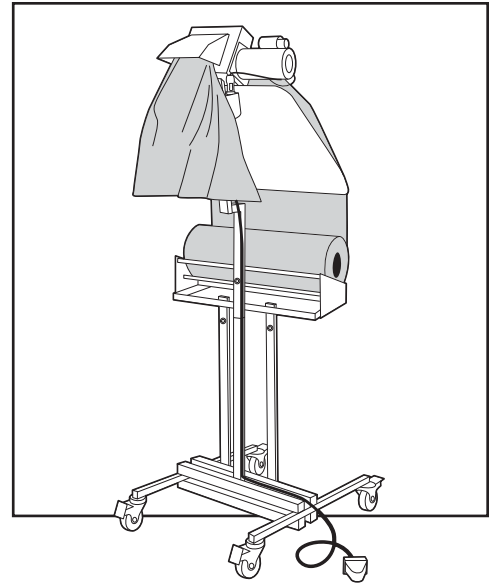
#	DESCRIPCIÓN	CANT.	NO. DE PARTE DE ULINE	NO. DE PARTE DEL FABRICANTE
1	Cabeza	1	H-5336	PM HEAD
2	Motor	1	H-5357	MOTOR
3	Caja del Interruptor	1	-----	-----
4	Rampa de Papel	1	H-5336RAMP	LPH15
5	Cuneta para Papel	1	-----	-----
6	Inserto Estabilizador	2	-----	-----
7	Tubo Estabilizador	2	-----	-----
8	Pedal	1	H-5356	LPE-09
9	Base	1	H-5333-BASE	FLOOR BASE
10	Rueda	4	H-5354	CASTER
11	Tubo Central	1	-----	-----
12	Inserto Central	1	-----	-----
13	Cuerpo de la Máquina	1	-----	-----
14	Extremo de Salida	1	-----	-----
15	Conector del Motor	1	-----	-----
16	Mástil Superior	4	-----	-----
17	Dientes	1	H-5359	LPH14
18	Conector del Pedal	2	-----	-----
19	Disco para Roscado	1	-----	-----
	Paquete de Repuesto de Tornillería (No Se Muestra) Pernos, Tuercas, Rondanas, Tornillo de Ajuste, Espaciador	6	H-5355	FLOOR-HARDWARE
	Placa Superior (No Se Muestra)	9	H-5333-PLATE	LPH13
	Eje de Transmisión Inferior (No Se Muestra)	6	H-5353	LPH04 ASSY
	Eje de Transmisión Superior (No Se Muestra)	2	H-5360	LPH03 ASSY

ULINE H-5333

**FROISSE-PAPIER
AUTOMATIQUE – PLANCHER**

1-800-295-5510

uline.ca



#	DESCRIPTION	QTÉ	RÉF. ULINE	RÉF. DU FABRICANT
1	Tête	1	H-5336	PM HEAD
2	Moteur	1	H-5357	MOTOR
3	Bloc d'alimentation	1	-----	-----
4	Rampe à papier	1	H-5336RAMP	LPH15
5	Bac à papier	1	-----	-----
6	Tube stabilisateur rigide	2	-----	-----
7	Barre stabilisatrice tubulaire	2	-----	-----
8	Pédale	1	H-5356	LPE-09
9	Socle	1	H-5333-BASE	FLOOR BASE
10	Roulettes	4	H-5354	CASTER
11	Barre tubulaire centrale	1	-----	-----
12	Tube central rigide	1	-----	-----
13	Corps de la machine	1	-----	-----
14	Ouverture de sortie de papier	1	-----	-----
15	Fiche de connexion du moteur	1	-----	-----
16	Mât supérieur	4	-----	-----
17	Dents	1	H-5359	LPH14
18	Fiche de connexion de la pédale	2	-----	-----
19	Disque d'alimentation du papier	1	-----	-----
	Matériel de rechange (non illustré) Boulons, écrous, rondelles, vis de blocage, entretoise	6	H-5355	FLOOR-HARDWARE
	Plaque supérieure (non illustré)	9	H-5333-PLATE	LPH13
	Arbre d'entraînement inférieur pour froisse-papier (non illustré)	6	H-5353	LPH04 ASSY
	Arbre d'entraînement supérieur pour froisse-papier (non illustré)	2	H-5360	LPH03 ASSY