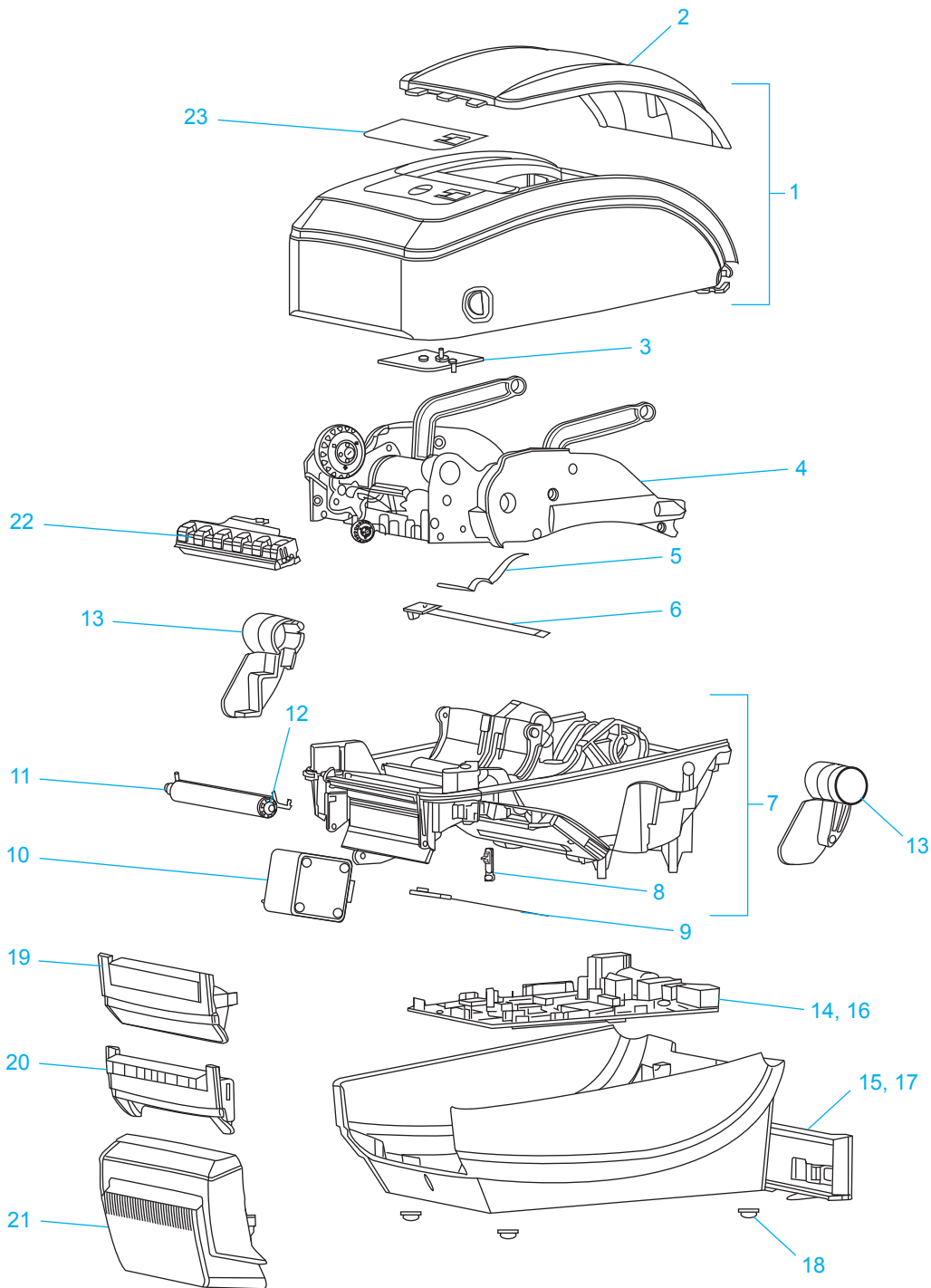
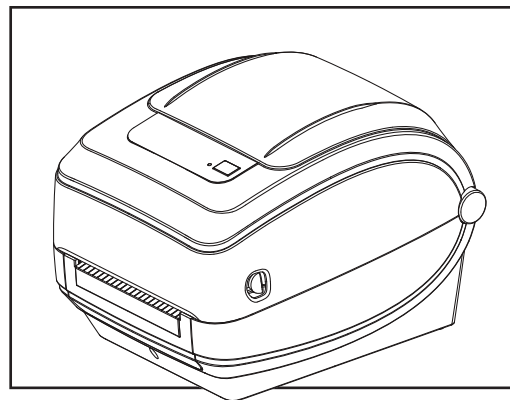


ULINE H-5283 ZEBRA DESKTOP DUAL BARCODE PRINTER

1-800-295-5510
uline.com

ZEBRA MODEL NO. GX420T



ULINE H-5283**ZEBRA DESKTOP DUAL
BARCODE PRINTER****1-800-295-5510**

uline.com

ZEBRA MODEL NO. GX420T

#	DESCRIPTION	QTY.	ULINE PART NO.	MFG. PART NO.
1	Cover Assembly (Thermal Transfer) (Includes Media Window)	1	-----	105934-006
2	Media Window (Thermal Transfer)	1	-----	105934-002
3	Feed Switch	1	-----	105934-004
3	LCD Display/Feed Switch with Bluetooth Wireless	1	-----	105934-056
3	LCD Display/Feed Switch with 802.11g Wireless	1	-----	105934-057
4	Ribbon Carriage, 203DPI	1	-----	P1027135-046
5	Upper Gap Sensor, Fixed (Thermal Transfer)	1	-----	P1027135-003
5	Upper Gap Sensor, Movable (Thermal Transfer)	1	-----	P1027135-004
6	Ribbon Out Sensor (Thermal Transfer)	1	-----	P1027135-014
7	Print Mech. Fixed Sensor, 200DPI(TT) inc Gap/Blackline Sensor, Motor, Platen, Head Up Sensor	1	-----	P1027135-007
7	Print Mech. Movable Sensor, 200DPI(TT) inc Gap/Blackline Sensor, Motor, Platen, Head Up Sensor	1	-----	P1027135-008
8	Head Up Sensor (Thermal Transfer)	1	-----	105934-042
9	Gap/Blackline Sensor, Fixed (Thermal Transfer)	1	H-3991-GAP	P1027135-013
9	Gap/Blackline Sensor, Movable	1	-----	P1027135-012
10	Motor Assembly, 203DPI (Thermal Transfer)	1	-----	P1027135-043
11	Platen, Standard (Thermal Transfer)	1	H-3991-PLTN	P1027135-040
12	Platen Bearings (Thermal Transfer)	1	H-2526-12	105934-099
13	Cover Hinge Right and Left (Thermal Transfer)	1	-----	105934-048
14	GX Main Logic Board, USB/Serial/Parallel/ZBI	1	-----	P1027135-017
14	GX Main Logic Board, USB/Serial/Parallel, 64MB, XMEM, RTC, ZBI	1	-----	P1027135-018
14	GX Main Logic Board, USB/Serial/Parallel, 64MB, RTC, 200DPI, Liner Tag Cutter, ZBI	1	-----	P1027135-035
14	GX Main Logic Board, U/S/W, 64MB, 200DPI, RTC, CTR, ZBI, ZComax	1	-----	P1040103-003
14	GX Main Logic Board, U/S/W, 64MB, 200DPI, RTC, ZBI, ZComax	1	-----	P1040103-004
15	Back Panel, USB/Serial/Parallel (Thermal Transfer)	1	-----	P1027135-020
16	GX Main Logic Board, USB/Serial/Ethernet, ZBI	1	-----	P1027135-021
16	GX Main Logic Board, USB/Serial/Ethernet, 64MB, RTC, 200DPI, ZBI	1	-----	P1027135-036
16	GX Main Logic Board, USB/Serial/Ethernet, 64MB, RTC, 200DPI, Liner Tag Cutter, ZBI	1	-----	P1027135-033
16	GX Main Logic Board, USB/Serial/Bluetooth Wireless 64MB, 200DPI, ZBI	1	-----	P1027135-038
16	GX Main Logic Board, USB/Serial/Bluetooth/Wireless, 64MB, 200DPI, Liner Tag Cutter, ZBI	1	-----	P1027135-031

ULINE H-5283**ZEBRA DESKTOP DUAL
BARCODE PRINTER****1-800-295-5510**

uline.com

ZEBRA MODEL NO. GX420T

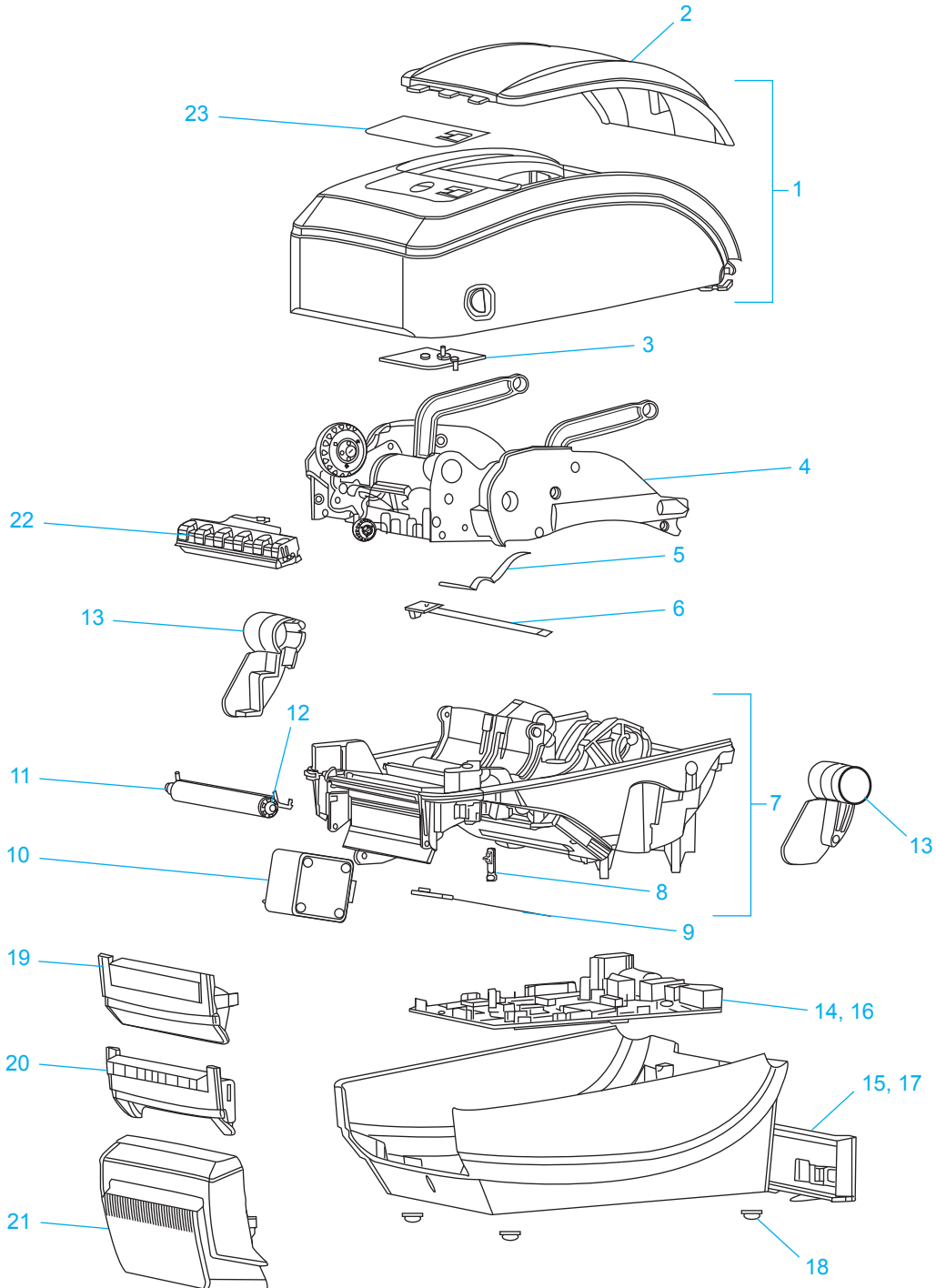
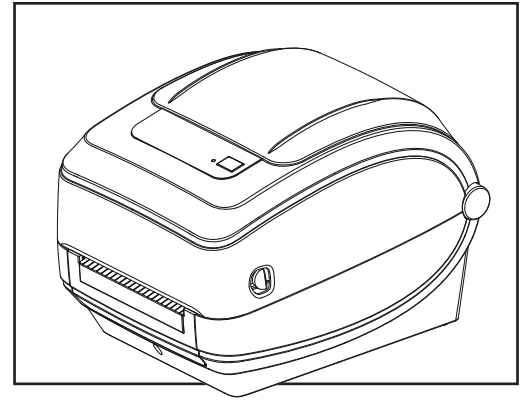
#	DESCRIPTION	QTY.	ULINE PART NO.	MFG. PART NO.
17	Back Panel USB/Serial/Ethernet (Thermal Transfer)	1	-----	105934-087
17	Back Panel USB/Serial/Wireless (Thermal Transfer)	1	-----	105934-090
18	Rubber Foot (Set of 5)	1	-----	105934-024
19	Front Bezel, Standard (Thermal Transfer)	1	-----	105934-030
20	Front Bezel, Dispenser (Thermal Transfer)	1	-----	P1027135-045
21	Light Duty Cutter (Thermal Transfer)	1	-----	105934-032
21	Medium Duty Cutter (Thermal Transfer)	1	-----	105934-110
21	Medium Duty Full Cut Cutter (Thermal Transfer)	1	-----	105934-033
22	Printhead 203DPI (Thermal Transfer)	1	H-2526-PRTHD	105934-038
23	Nameplate GX420T (Thermal Transfer)	1	-----	105934-063
23	Nameplate GX420T with LCD (Thermal Transfer)	1	-----	105934-068
	Interface Fuse, 1A	1	-----	105934-076
	Battery, 3V Lithium (Set of 10)	1	-----	G105950-003
	Shipping Pack (Thermal Transfer)	1	-----	105394-051
	Users CD-ROM	1	-----	P1027135-049
	Power Supply, 75W, C13, with US and Euro Cords	1	H-2550-POWER	P1079903-026
	Power Cord, US 120V IEC320C13 (Set of 5)	1	H-2526-POWER	105950-014
	Power Cord, EURO 220V IEC320C13 (Set of 5)	1	-----	105950-015
	Power Cord, U.K. 240V IEC320C13 (Set of 5)	1	-----	105950-030
	Power Cord, Australia 240V IEC320C13 (Set of 5)	1	-----	105950-029
	Power Cord, China 220V C13 (Set of 5)	1	-----	105950-078
	Power Cord, Japan 125V JAPAN C13 (Set of 5)	1	-----	105950-079
	Power Cord, 220V Argentina C13 (Set of 5)	1	-----	105950-080
	Power Cord, 10A NBR 14136, Brazil (Set of 5)	1	-----	P1033401
	Ribbon Core, 4" Thermal Transfer (Set of 10)	1	-----	P1027135-048
	CD-ROM, Service, G-Series	1	-----	105950-087

ULINE H-5283

**ZEBRA IMPRESORA
DE ESCRITORIO DUAL
DE CÓDIGO DE BARRAS**

ZEBRA MODELO NO. GX420T

800-295-5510
uline.mx



**ZEBRA IMPRESORA
DE ESCRITORIO DUAL
DE CÓDIGO DE BARRAS**

ZEBRA MODELO NO. GX420T

#	DESCRIPCIÓN	CANT.	NO. DE PARTE DE ULINE	NO. DE PARTE DEL FABRICANTE
1	Ensamble de la Cubierta (Transferencia Térmica) (Incluye Ventana de Medios)	1	-----	105934-006
2	Ventana de Medios (Transferencia Térmica)	1	-----	105934-002
3	Interruptor de Alimentación	1	-----	105934-004
3	Pantalla LCD/Interruptor de Alimentación con Bluetooth Inalámbrico	1	-----	105934-056
3	Pantalla LCD/Interruptor de Alimentación con 802.11g Inalámbrico	1	-----	105934-057
4	Carro de la Cinta, 203DPI	1	-----	P1027135-046
5	Sensor de Espacio Superior, Fijo (Transferencia Térmica)	1	-----	P1027135-003
5	Sensor de Espacio Superior, Móvil (Transferencia Térmica)	1	-----	P1027135-004
6	Sensor Exterior de Cinta (Transferencia Térmica)	1	-----	P1027135-014
7	Mecanismo de Impresión Sensor Fijo, 200DPI(TT) Sensor inc Gap/Blackline, Motor, Rodillo, Sensor de Cabezal Superior	1	-----	P1027135-007
7	Mecanismo de Impresión Sensor Móvil, 200DPI(TT) Sensor inc Gap/Blackline, Motor, Rodillo, Sensor de Cabezal Superior	1	-----	P1027135-008
8	Sensor de Cabezal Superior (Transferencia Térmica)	1	-----	105934-042
9	Sensor Gap/Blackline, Fijo (Transferencia Térmica)	1	H-3991-GAP	P1027135-013
9	Sensor Gap/Blackline, Móvil	1	-----	P1027135-012
10	Ensamble de Motor, 203DPI (Transferencia Térmica)	1	-----	P1027135-043
11	Rodillo, Estándar (Transferencia Térmica)	1	H-3991-PLTN	P1027135-040
12	Baleros del Rodillo (Transferencia Térmica)	1	H-2526-12	105934-099
13	Bisagras de la Tapa Derecha e Izquierda (Transferencia Térmica)	1	-----	105934-048
14	Tarjeta Lógica Principal GX, USB/Serie/Paralela/ZBI	1	-----	P1027135-017
14	Tarjeta Lógica Principal GX, USB/Serie/Paralela, 64MB, XMEM, RTC, ZBI	1	-----	P1027135-018
14	Tarjeta Lógica Principal GX, USB/Serie/Paralela, 64MB, RTC, 200DPI, Cortadora de Forro de Etiqueta, ZBI	1	-----	P1027135-035
14	Tarjeta Lógica Principal GX, U/S/W, 64MB, 200DPI, RTC, CTR, ZBI, ZComax	1	-----	P1040103-003
14	Tarjeta Lógica Principal GX, U/S/W, 64MB, 200DPI, RTC, ZComax	1	-----	P1040103-004
15	Panel Posterior, USB/Serie/Paralela (Transferencia Térmica)	1	-----	P1027135-020
16	Tarjeta Lógica Principal GX, USB/Serie/Ethernet, ZBI	1	-----	P1027135-021
16	Tarjeta Lógica Principal GX, USB/Serie/Ethernet, 64MB, RTC, 200DPI, ZBI	1	-----	P1027135-036
16	Tarjeta Lógica Principal GX, USB/Serie/Ethernet, 64MB, RTC, 200DPI, Cortadora de Forro de Etiqueta, ZBI	1	-----	P1027135-033
16	Tarjeta Lógica Principal GX, USB/Serie/Bluetooth Inalámbrico, 64MB, 200DPI, ZBI	1	-----	P1027135-038
16	Tarjeta Lógica Principal GX, USB/Serie/Bluetooth Inalámbrico, 64MB, 200DPI, Cortadora de Forro de Etiqueta, ZBI	1	-----	P1027135-031

**ZEBRA IMPRESORA
DE ESCRITORIO DUAL
DE CÓDIGO DE BARRAS**

ZEBRA MODELO NO. GX420T

#	DESCRIPCIÓN	CANT.	NO. DE PARTE DE ULINE	NO. DE PARTE DEL FABRICANTE
17	Panel Posterior, USB/Serie/Ethernet (Transferencia Térmica)	1	-----	105934-087
17	Panel Posterior, USB/Serie/Inalámbrica (Transferencia Térmica)	1	-----	105934-090
18	Patas de Caucho (Set de 5)	1	-----	105934-024
19	Bisel Frontal, Estándar (Transferencia Térmica)	1	-----	105934-030
20	Bisel Frontal, Despachador (Transferencia Térmica)	1	-----	P1027135-045
21	Cortadora de Uso Ligero (Transferencia Térmica)	1	-----	105934-032
21	Cortadora de Uso Mediano (Transferencia Térmica)	1	-----	105934-110
21	Cortadora de Corte Completo de Uso Mediano (Transferencia Térmica)	1	-----	105934-033
22	Cabezal de Impresión 203DPI (Transferencia Térmica)	1	H-2526-PRTHD	105934-038
23	Placa de Nombre GX420t (Transferencia Térmica)	1	-----	105934-063
23	Placa de Nombre GX420t con LCD (Transferencia Térmica)	1	-----	105934-068
	Fusible de la Interfaz, 1A	1	-----	105934-076
	Batería, 3V, Litio (Set de 10)	1	-----	G105950-003
	Empaque de Envío (Transferencia Térmica)	1	-----	105394-051
	CD-ROM para el Usuario	1	-----	P1027135-049
	Suministro de Energía, 75W, C13, con Cables para EE. UU. y Europa	1	H-2550-POWER	P1079903-026
	Cable Eléctrico, 120V para EE. UU. IEC320C13 (Set de 5)	1	H-2526-POWER	105950-014
	Cable Eléctrico, 220V para EUROPA IEC320C13 (Set de 5)	1	-----	105950-015
	Cable Eléctrico, 240V para REINO UNIDO IEC320C13 (Set de 5)	1	-----	105950-030
	Cable Eléctrico, 240V para Australia IEC320C13 (Set de 5)	1	-----	105950-029
	Cable Eléctrico, 220V para China, C13 (Set de 5)	1	-----	105950-078
	Cable Eléctrico, 125V para Japón C13 (Set de 5)	1	-----	105950-079
	Cable Eléctrico, 220V para Argentina C13 (Set de 5)	1	-----	105950-080
	Cable Eléctrico, 10A para Brasil, NBR 14136, (Set de 5)	1	-----	P1033401
	Núcleo de Cinta, 4" Transferencia Térmica (Set de 10)	1	-----	P1027135-048
	CD-ROM, Servicio, Serie G	1	-----	105950-087

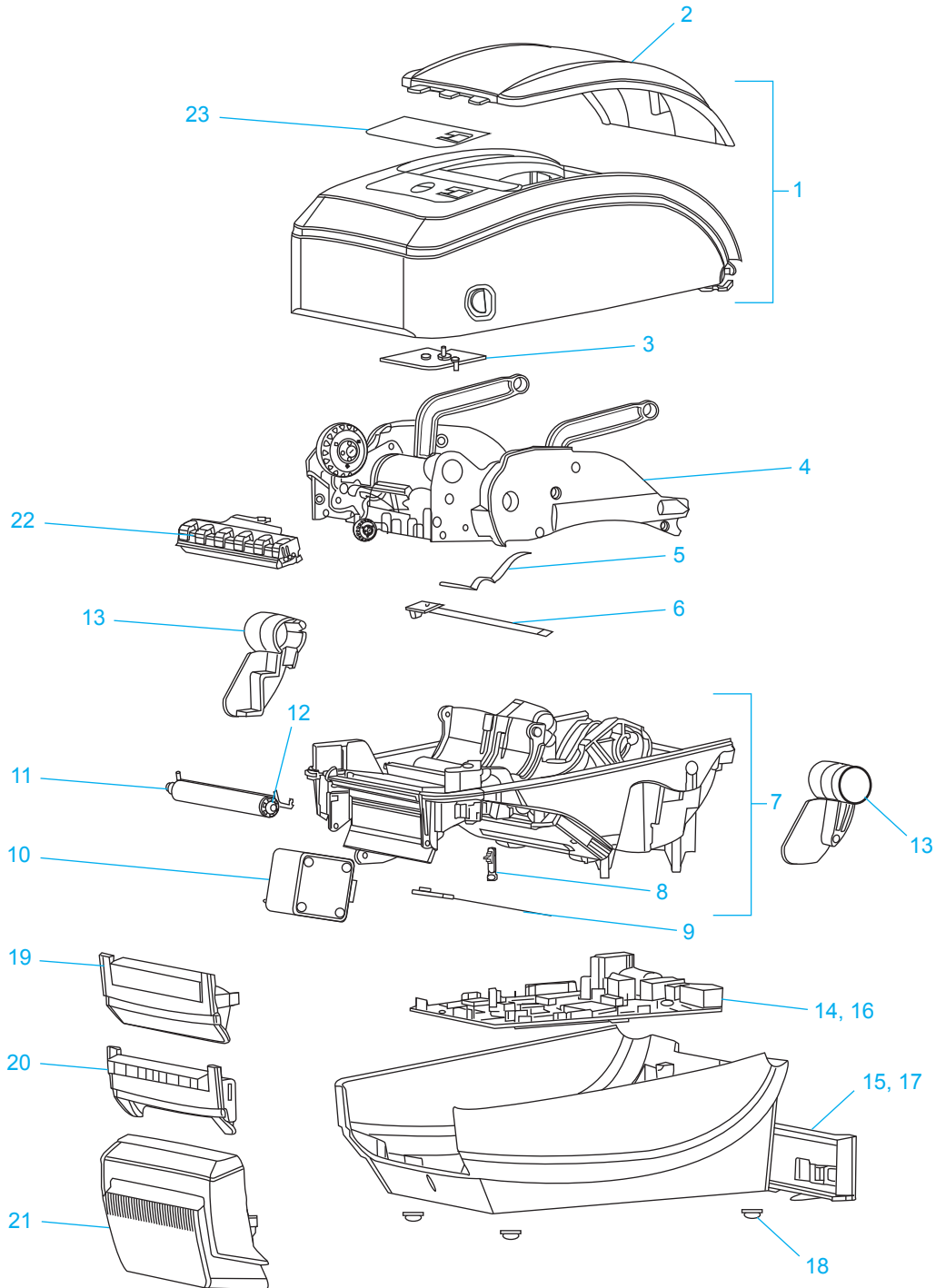
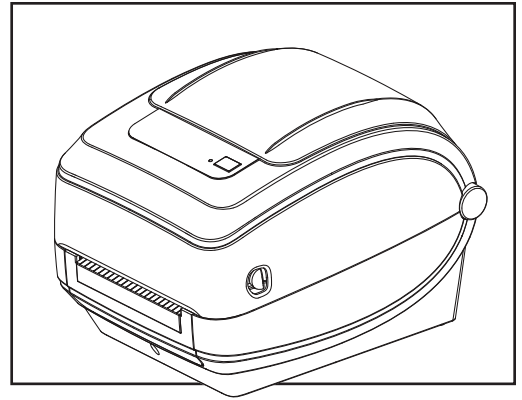
ULINE H-5283

**ZEBRA – IMPRIMANTE
DE TABLE À DOUBLE
COMPATIBILITÉ DE
CODE À BARRES**

N° DE MODÈLE ZEBRA GX420T

1-800-295-5510

uline.ca



ZEBRA – IMPRIMANTE DE TABLE À DOUBLE COMPATIBILITÉ DE CODE À BARRES

N° DE MODÈLE ZEBRA GX420T

#	DESCRIPTION	QTÉ	RÉF. ULINE	RÉF. DU FABRICANT
1	Ensemble du couvercle (transfert thermique) (comprend la fenêtre de visualisation)	1	-----	105934-006
2	Fenêtre de visualisation (transfert thermique)	1	-----	105934-002
3	Commutateur d'alimentation papier	1	-----	105934-004
3	Écran ACL/commutateur d'alimentation papier Bluetooth sans fil	1	-----	105934-056
3	Écran ACL/commutateur d'alimentation papier avec 802.11g sans fil	1	-----	105934-057
4	Chariot de ruban, 203 PPP	1	-----	P1027135-046
5	Détecteur d'espace supérieur, fixe (transfert thermique)	1	-----	P1027135-003
5	Détecteur d'espace supérieur, mobile (transfert thermique)	1	-----	P1027135-004
6	Détecteur de fin de ruban (transfert thermique)	1	-----	P1027135-014
7	Mécanisme d'imprimerie avec détecteur fixe, 200 PPP (TT) incl. détecteur d'esp./de ligne noire et de tête levée, moteur, contre-rouleau	1	-----	P1027135-007
7	Mécanisme d'imprimerie avec détecteur mobile, 200 PPP (TT) incl. détecteur d'esp./de ligne noire et de tête levée, moteur, contre-rouleau	1	-----	P1027135-008
8	Détecteur de tête levée (transfert thermique)	1	-----	105934-042
9	Détecteur d'espace/de ligne noire, fixe (transfert thermique)	1	H-3991-GAP	P1027135-013
9	Détecteur d'espace/de ligne noire, mobile	1	-----	P1027135-012
10	Ensemble du moteur, 203 PPP (transfert thermique)	1	-----	P1027135-043
11	Contre-rouleau, standard (transfert thermique)	1	H-3991-PLTN	P1027135-040
12	Roulements de contre-rouleau (transfert thermique)	1	H-2526-12	105934-099
13	Charnière gauche et droite du couvercle (transfert thermique)	1	-----	105934-048
14	Carte mère principale GX, USB/série/parallèle/ZBI	1	-----	P1027135-017
14	Carte mère principale GX, USB/série/parallèle, 64 Mo, XMEM, RTC, ZBI	1	-----	P1027135-018
14	Carte mère principale GX, USB/série/parallèle, 64 Mo, RTC, 200 PPP, outil de coupe de doublure d'étiquette, ZBI	1	-----	P1027135-035
14	Carte mère principale GX, U/S/W, 64 Mo, 200 PPP, RTC, CTR, ZBI, ZComax	1	-----	P1040103-003
14	Carte mère principale GX, U/S/W, 64 Mo, 200 PPP, RTC, ZBI, ZComax	1	-----	P1040103-004
15	Panneau arrière, USB/série/parallèle (transfert thermique)	1	-----	P1027135-020
16	Carte mère principale GX, USB/série/Ethernet, ZBI	1	-----	P1027135-021
16	Carte mère principale GX, USB/série/Ethernet, 64 Mo, RTC, 200 PPP, ZBI	1	-----	P1027135-036
16	Carte mère principale GX, USB/série/Ethernet, 64 Mo, RTC, 200 PPP, outil de coupe de doublure d'étiquette, ZBI	1	-----	P1027135-033
16	Carte mère principale GX, USB/série/Bluetooth sans fil, 64 Mo, 200 PPP, ZBI	1	-----	P1027135-038
16	Carte mère principale GX, USB/série/Bluetooth/sans fil, 64 Mo, 200 PPP, outil de coupe de doublure d'étiquette, ZBI	1	-----	P1027135-031

ZEBRA – IMPRIMANTE DE TABLE À DOUBLE COMPATIBILITÉ DE CODE À BARRES

N° DE MODÈLE ZEBRA GX420T

#	DESCRIPTION	QTÉ	RÉF. ULINE	RÉF. DU FABRICANT
17	Panneau arrière USB/série/Ethernet (transfert thermique)	1	-----	105934-087
17	Panneau arrière USB/série/sans fil (transfert thermique)	1	-----	105934-090
18	Pied en caoutchouc (lot de 5)	1	-----	105934-024
19	Panneau avant, standard (transfert thermique)	1	-----	105934-030
20	Panneau avant, distributeur (transfert thermique)	1	-----	P1027135-045
21	Outil de coupe pour usage léger (transfert thermique)	1	-----	105934-032
21	Outil de coupe pour usage moyen (transfert thermique)	1	-----	105934-110
21	Outil de coupe pleine taille pour usage moyen (transfert thermique)	1	-----	105934-033
22	Tête d'impression 203 PPP (transfert thermique)	1	H-2526-PRTHD	105934-038
23	Plaque signalétique GX420T (transfert thermique)	1	-----	105934-063
23	Plaque signalétique GX420T avec ACL (transfert thermique)	1	-----	105934-068
	Fusible d'interface, 1A	1	-----	105934-076
	Pile, 3 V au lithium (lot de 10)	1	-----	G105950-003
	Ensemble d'expédition (transfert thermique)	1	-----	105394-051
	CD-ROM pour utilisateurs	1	-----	P1027135-049
	Bloc d'alimentation, 75 W, C13, avec cordons pour les É.-U. et l'Europe	1	H-2550-POWER	P1079903-026
	Cordon d'alimentation, É.-U. 120 V CEI320C13 (lot de 5)	1	H-2526-POWER	105950-014
	Cordon d'alimentation, Europe 220 V CEI320C13 (lot de 5)	1	-----	105950-015
	Cordon d'alimentation, R.-U. 240 V CEI320C13 (lot de 5)	1	-----	105950-030
	Cordon d'alimentation, Australie 240 V CEI320C13 (lot de 5)	1	-----	105950-029
	Cordon d'alimentation, Chine 220 V C13 (lot de 5)	1	-----	105950-078
	Cordon d'alimentation, Japon 125 V JAPON C13 (lot de 5)	1	-----	105950-079
	Cordon d'alimentation, 220 V Argentine C13 (lot de 5)	1	-----	105950-080
	Cordon d'alimentation, 10 A NBR 14136, Brésil (lot de 5)	1	-----	P1033401
	Mandrin de ruban, 4 po à transfert thermique (lot de 10)	1	-----	P1027135-048
	CD-ROM, service, séries G	1	-----	105950-087