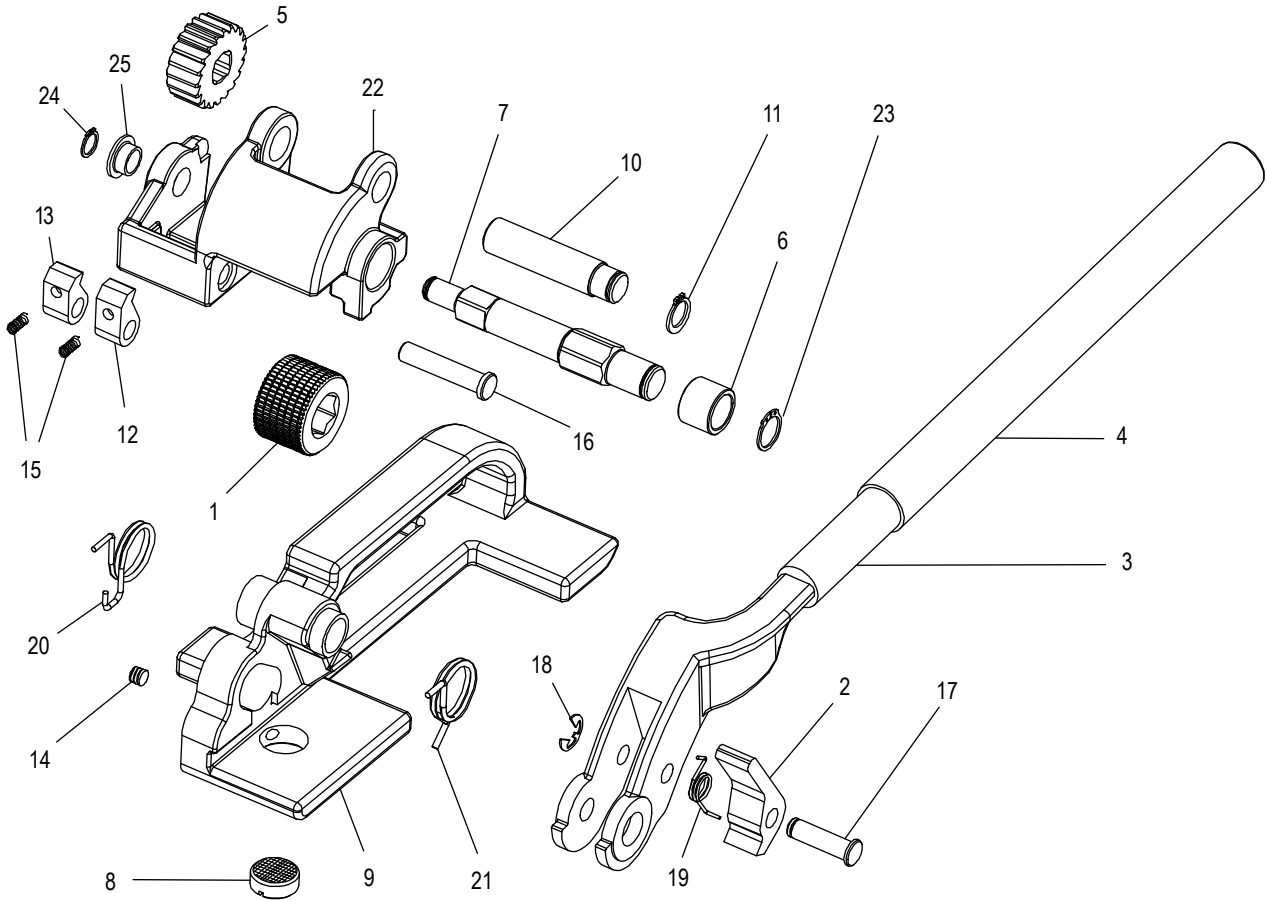
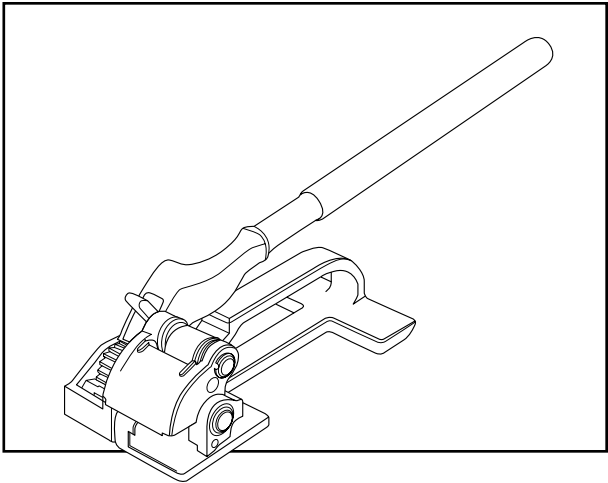


# ULINE H-528 HIGH TENSILE STEEL TENSIONER

1-800-295-5510  
uline.com



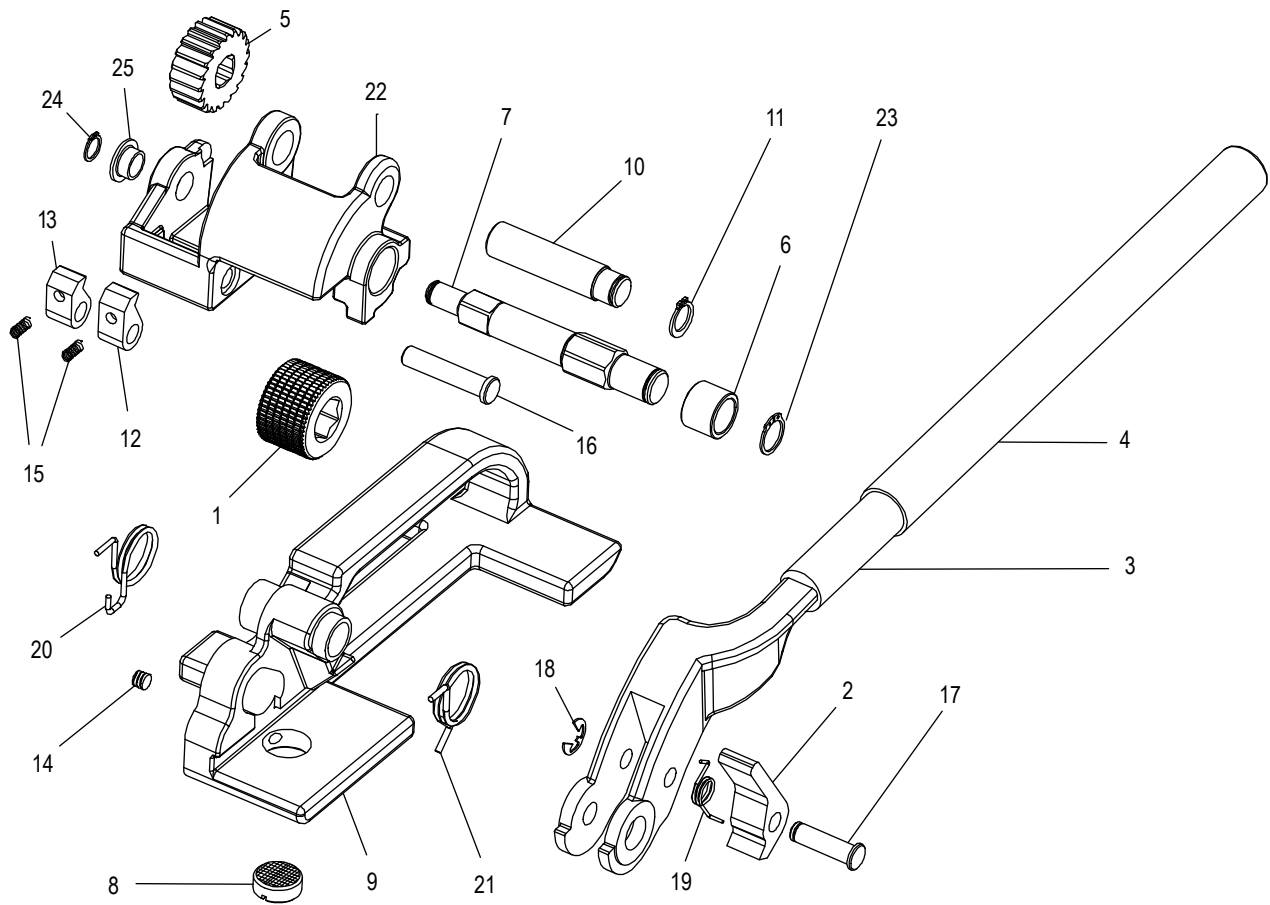
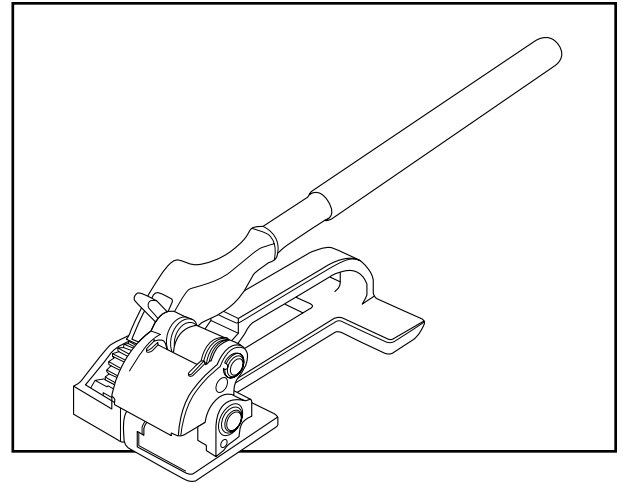
**ULINE H-528**  
**HIGH TENSILE**  
**STEEL TENSIONER**

1-800-295-5510  
 uline.com

#	DESCRIPTION	QTY.	ULINE PARTS NO.	MFG. PART NO.
1	Feedwheel	1	H-528-1-1	M1400-1
2	Handle Pawl	1	H-528-2	M1400-2
3	Handle	1	H-528-3-1	M1400-3
4	Handle Grip	1	-----	M1400-3C
5	Ratchet Gear	1	H-528-4-1	M1400-4
6	Bushing	1	H-528-5-1	M1400-5
7	Tension Shaft	1	H-528-6-1	M1400-6
8	Clutch Plug	1	H-528-7-1	M1400-7
9	Base	1	-----	M1400-9
10	Support Pin	1	H-528-10A1	M1400-10
11	Retaining Ring	1	H-528-10A	M1400-10A
12	Long Pawl	1	H-528-11-1	M1400-11
13	Short Pawl	1	H-528-12-1	M1400-12
14	Clutch Plug Set Screw	1	H-528-13	M1400-13
15	Pawl Spring	2	H-528-14-1	M1400-14
16	Holding Pawl Pin	1	H-528-15	M1400-15
17	Handle Pawl Pin	1	H-528-16	M1400-16
18	Retaining Ring	1	H-528-16A	M1400-16A
19	Handle Pawl Spring	1	H-528-17-1	M1400-17
20	Right Support Spring	1	H-528-18-1	M1400-18
21	Left Support Spring	1	H-528-18A-1	M1400-18A
22	Support Frame	1	-----	M1400-19
23	Retaining Ring - Large	1	H-528-22	M1400-22
24	Retaining Ring - Small	1	H-528-23	M1400-23
25	Flanged Bearing	1	H-528-M14024	M1400-24

**ULINE H-528**  
**TENSIONADORA**  
**DE ACERO DE**  
**ALTA RESISTENCIA**

800-295-5510  
uline.mx



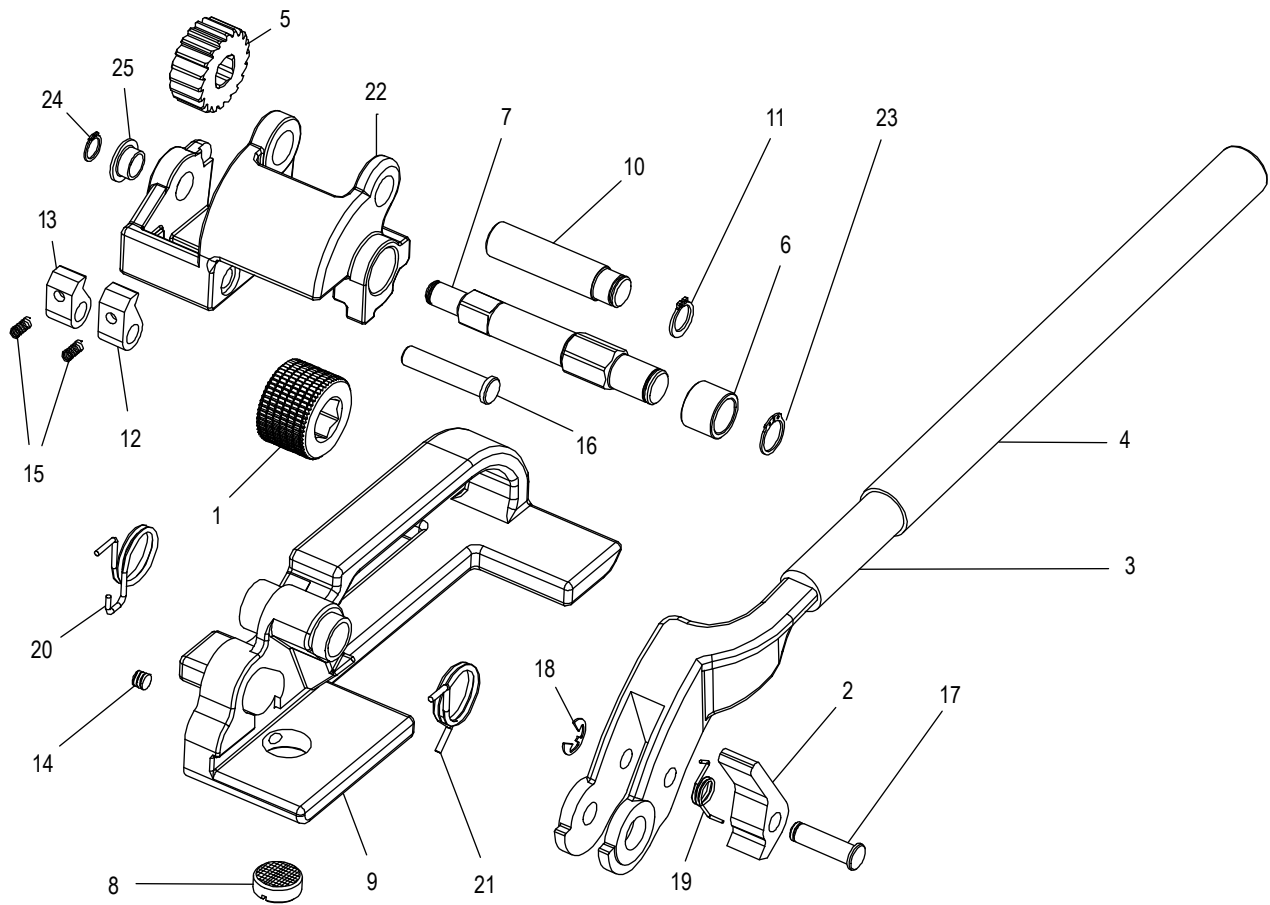
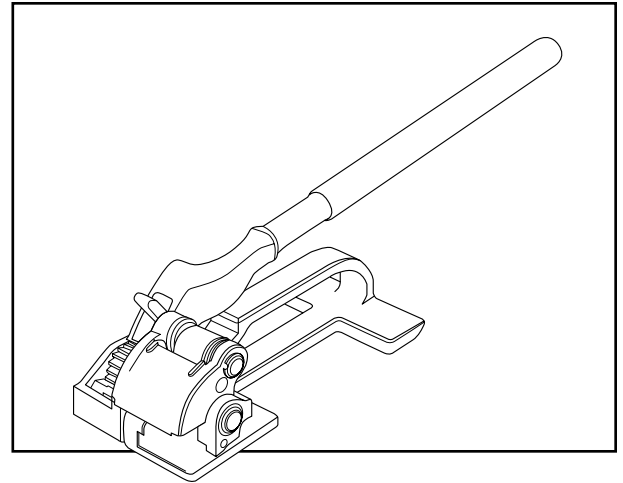
**ULINE H-528**  
**TENSIONADORA**  
**DE ACERO DE**  
**ALTA RESISTENCIA**

800-295-5510  
 uline.mx

#	DESCRIPCIÓN	CANT.	NO. DE PARTES DE ULINE	NO. DE PARTE DEL FABRICANTE
1	Rueda de Alimentación	1	H-528-1-1	M1400-1
2	Seguro del Mango	1	H-528-2	M1400-2
3	Mango	1	H-528-3-1	M1400-3
4	Agarre del Mango	1	-----	M1400-3C
5	Mecanismo del Trinquete	1	H-528-4-1	M1400-4
6	Buje	1	H-528-5-1	M1400-5
7	Eje de Tensión	1	H-528-6-1	M1400-6
8	Conector del Embrague	1	H-528-7-1	M1400-7
9	Base	1	-----	M1400-9
10	Pasador de Soporte	1	H-528-10A1	M1400-10
11	Anillo retenedor	1	H-528-10A	M1400-10A
12	Seguro Largo	1	H-528-11-1	M1400-11
13	Seguro Corto	1	H-528-12-1	M1400-12
14	Tornillo de Ajuste del Conector del Embrague	1	H-528-13	M1400-13
15	Resorte del Seguro	2	H-528-14-1	M1400-14
16	Clavija para Seguro de Retención	1	H-528-15	M1400-15
17	Pasador del Seguro del Mango	1	H-528-16	M1400-16
18	Anillo Retenedor	1	H-528-16A	M1400-16A
19	Resorte del Seguro del Mango	1	H-528-17-1	M1400-17
20	Resorte de Soporte Derecho	1	H-528-18-1	M1400-18
21	Resorte de Soporte Izquierdo	1	H-528-18A-1	M1400-18A
22	Armazón de Soporte	1	-----	M1400-19
23	Anillo Retenedor - Grande	1	H-528-22	M1400-22
24	Anillo Retenedor - Pequeño	1	H-528-23	M1400-23
25	Cojinete de Brida	1	H-528-M14024	M1400-24

**ULINE H-528**  
**TENDEUR POUR**  
**FEUILLARD EN ACIER**  
**À HAUTE RÉSISTANCE**

1-800-295-5510  
uline.ca



**ULINE H-528**  
**TENDEUR POUR**  
**FEUILLARD EN ACIER**  
**À HAUTE RÉSISTANCE**

1-800-295-5510  
 uline.ca

#	DESCRIPTION	QTÉ	RÉF. ULINE	RÉF. DE FABRICATION
1	Roue d'alimentation	1	H-528-1-1	M1400-1
2	Cliquet de poignée	1	H-528-2	M1400-2
3	Poignée	1	H-528-3-1	M1400-3
4	Manchon de poignée	1	-----	M1400-3C
5	Engrenage à cliquet	1	H-528-4-1	M1400-4
6	Bague	1	H-528-5-1	M1400-5
7	Arbre de tension	1	H-528-6-1	M1400-6
8	Bouchon d'embrayage	1	H-528-7-1	M1400-7
9	Base	1	-----	M1400-9
10	Tige de support	1	H-528-10A1	M1400-10
11	Bague de retenue	1	H-528-10A	M1400-10A
12	Grand cliquet	1	H-528-11-1	M1400-11
13	Petit cliquet	1	H-528-12-1	M1400-12
14	Vis de réglage du bouchon d'embrayage	1	H-528-13	M1400-13
15	Ressort à cliquet	2	H-528-14-1	M1400-14
16	Broche de cliquet de retenue	1	H-528-15	M1400-15
17	Broche de cliquet de poignée	1	H-528-16	M1400-16
18	Bague de retenue	1	H-528-16A	M1400-16A
19	Ressort pour cliquet de poignée	1	H-528-17-1	M1400-17
20	Ressort de support droit	1	H-528-18-1	M1400-18
21	Ressort de support gauche	1	H-528-18A-1	M1400-18A
22	Armature de soutien	1	-----	M1400-19
23	Bague de retenue - Grande	1	H-528-22	M1400-22
24	Bague de retenue - Petite	1	H-528-23	M1400-23
25	Palier à bride	1	H-528-M14024	M1400-24