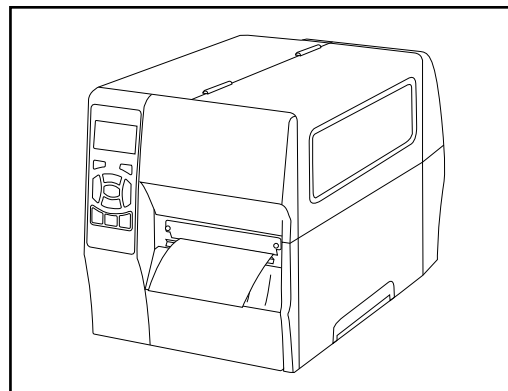


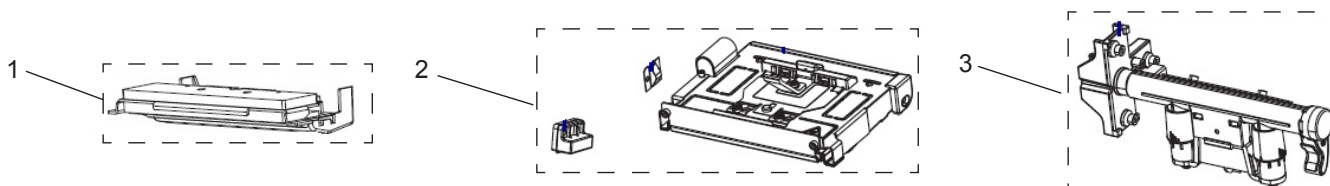
ULINE H-5120, H-5149
 H-5150, H-5151
 H-5152, H-7383

1-800-295-5510
 uline.com

ZEBRA ZT410 INDUSTRIAL PRINTER



PRINT MECHANISM COMPONENTS



#	DESCRIPTION	QTY.	ULINE PART NO.	MFG. PART NO.
1	Kit Printhead 203 dpi ZT410	1	H-5207	P1058930-009
1	Kit Printhead 300 dpi ZT410	1	H-5208	P1058930-010
1	Kit Printhead 600 dpi ZT410	1	H-5208-600	P1058930-011
1	Kit Printhead 203 dpi ZT420	1	H-7383-PH	P1058930-012
1	Kit Printhead 300 dpi ZT420	1	-----	P1058930-013
2	Kit Thermal Transfer Print Mechanism ZT410 (includes ribbon sensor with cable, printhead cables, ground contact and magnets)	1	-----	P1058930-016
2	Kit Thermal Transfer Print Mechanism ZT420 (includes ribbon sensor with cable, printhead cables, ground contact and magnets)	1	-----	P1058930-017
3	Kit Toggle Bar (includes lift strap) ZT410	1	-----	P1058930-018
3	Kit Toggle Bar (includes lift strap) ZT420	1	-----	P1058930-019
	Kit Ribbon Strip Plate and Ribbon Static Brush ZT410 (Not Shown)	1	-----	P1058930-087
	Kit Ribbon Strip Plate and Ribbon Static Brush ZT420 (Not Shown)	1	-----	P1058930-088
	Kit Magnets for holding the Print Mechanism open (Not Shown)	1	-----	P1058930-082
	Kit Ground Contact ZT400 Series (Not Shown)	1	-----	P1058930-083
	Kit Convert to 300 dpi ZT410 (Not Shown)	1	H-5149-300	P1058930-022
	Kit Convert to 203 dpi ZT410 (Not Shown)	1	H-5120-203	P1058930-023
	Kit Convert to 600 dpi ZT410 (Not Shown)	1	-----	P1058930-024
	Kit Convert to 300 dpi ZT420 (Not Shown)	1	-----	P1058930-025
	Kit Convert to 203 dpi ZT420 (Not Shown)	1	-----	P1058930-026

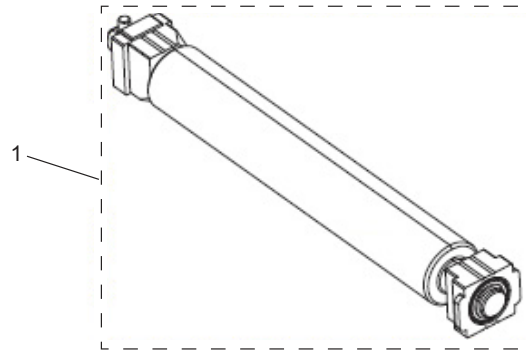


H-5120, H-5149
H-5150, H-5151
H-5152, H-7383

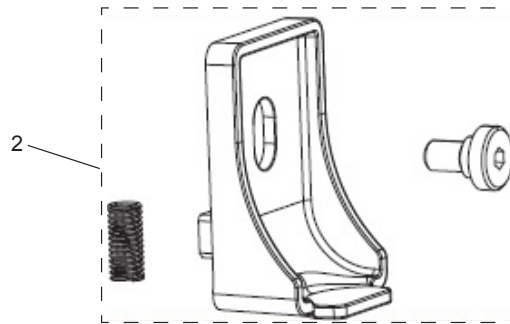
1-800-295-5510
uline.com

ZEBRA ZT410 INDUSTRIAL PRINTER

PLATEN ROLLER



1



2



3

#	DESCRIPTION	QTY.	ULINE PART NO.	MFG. PART NO.
1	Kit Platen Roller ZT410	1	H-5149-PLTRL	P1058930-080
1	Kit Platen Roller ZT420	1	H-7383-PLTRL	P1058930-081
2	Kit Lock/Retainer for the Platen Roller ZT400 Series	1	-----	P1058930-027
3	Kit Coupler for Platen Roller ZT400 Series	1	-----	79862M

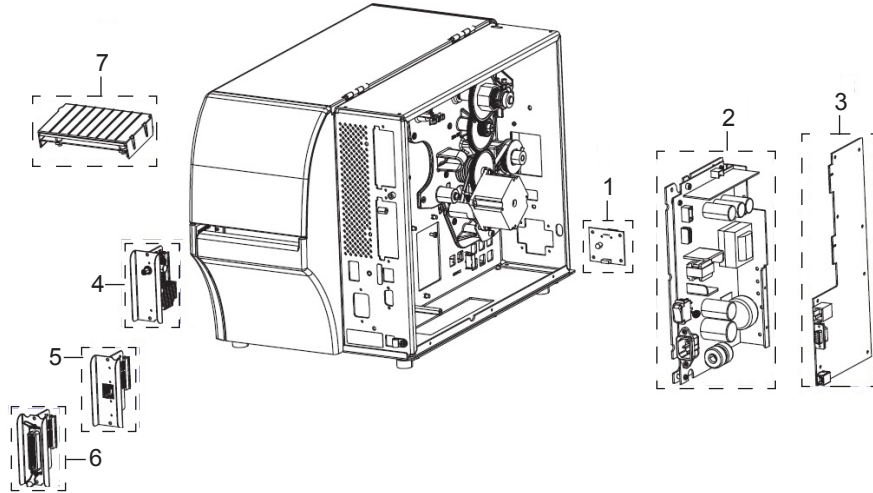


H-5120, H-5149
H-5150, H-5151
H-5152, H-7383

1-800-295-5510
uline.com

ZEBRA ZT410 INDUSTRIAL PRINTER

ELECTRONICS



#	DESCRIPTION	QTY.	ULINE PART NO.	MFG. PART NO.
1	Kit USB PCBA ZT400 Series	1	-----	P1058930-029
2	Kit Power Supply ZT400 Series	1	-----	P1058930-032
3	Kit Main Logic Board ZT400 Series	1	-----	P1058930-030
	Kit Mounting Bracket for the Main Logic Board ZT400 Series	1	-----	P1058930-031
4	Kit ZebraNet Internal Wireless 802.11 n radio ZT400 Series USA & Canada	1	H-5152-WIFI	P1058930-093A
4	Kit ZebraNet Internal Wireless 802.11 n radio ZT400 Series Japan	1	-----	P1058930-093B
4	Kit ZebraNet Internal Wireless 802.11 n radio ZT400 Series Global (Europe, Asia, South America, Middle East, Africa, etc... and all nations that are NOT USA, Canada or Japan)	1	-----	P1058930-093C
5	Kit Internal Printserver (Ethernet port) ZT400 Series	1	-----	P1058930-074
6	Kit Parallel Port ZT400 Series	1	-----	P1058930-075
7	Kit RFID Module USA & Canada ZT400 Series	1	-----	P1058930-500A
7	Kit RFID Module Japan ZT400 Series	1	-----	P1058930-500B
7	Kit RFID Module Global (All countries except USA, Canada, Japan) ZT400 Series	1	-----	P1058930-500C
	Kit Replacement RFID Cables and Hardware ZT400 Series (Not Shown)	1	-----	P1058930-503
	Kit Shutdown Power Module ZT400 Series (Not Shown)	1	-----	P1058930-033
	Kit Light Assemblies (Includes 1 Print Mechanism Light & 1 Media Light) (Not Shown)	2	-----	P1058930-079
	Kit Replacement Antenna for 802.11n Radio (Not Shown)	1	-----	P1037974-053
	Kit Electronics Cables ZT400 Series (Not Shown)	1	-----	P1058930-034
	USA Power Cord (Not Shown)	1	-----	46693
	Europe Power Cord (Not Shown)	1	H-5149-EUROP	46629
	UK Power Cord (Not Shown)	1	-----	46637
	Japan Power Cord (Not Shown)	1	-----	37609
	China Power Cord (Not Shown)	1	-----	47612

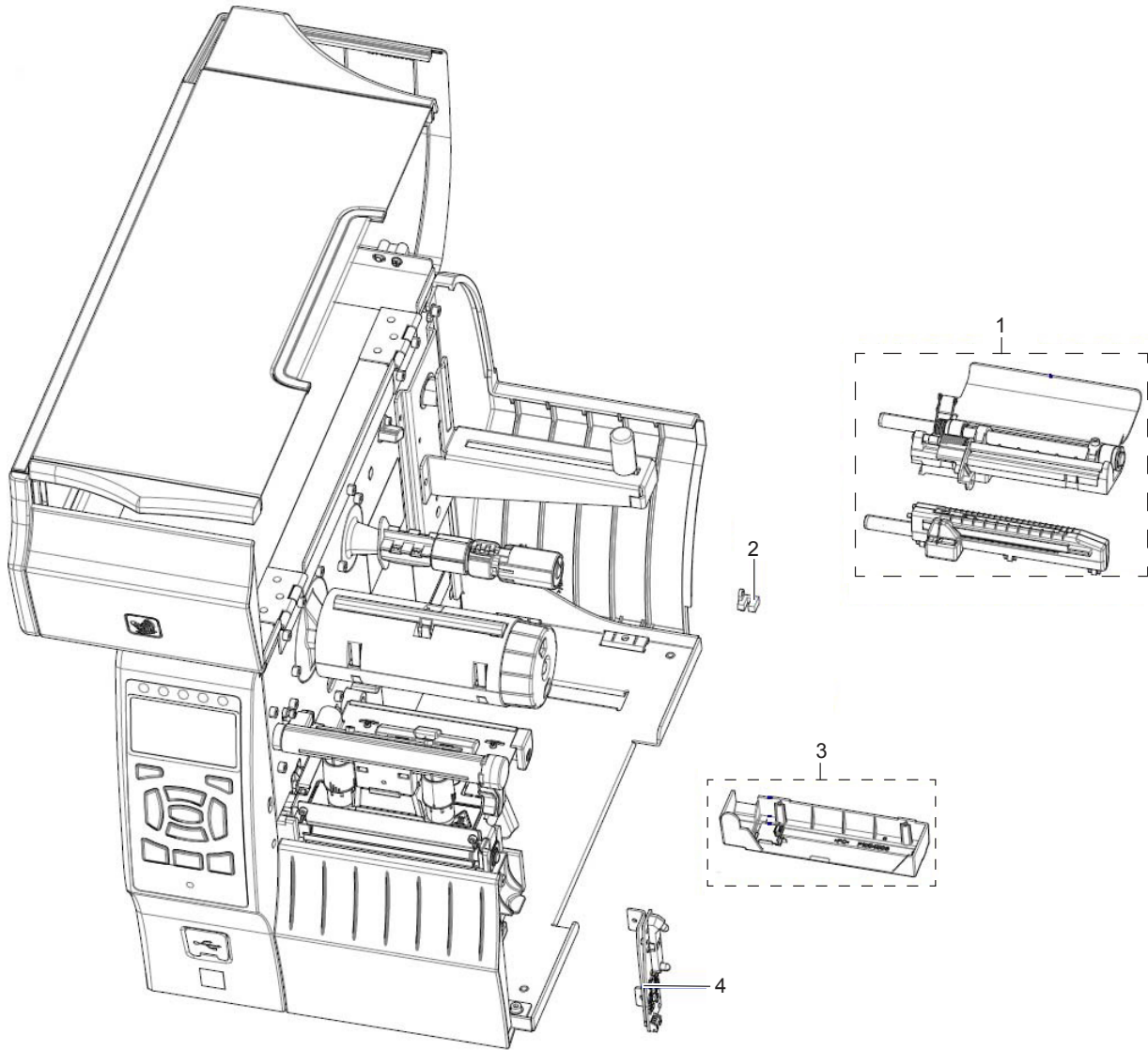


H-5120, H-5149
 H-5150, H-5151
 H-5152, H-7383

1-800-295-5510
 uline.com

ZEBRA ZT410 INDUSTRIAL PRINTER

SENSORS



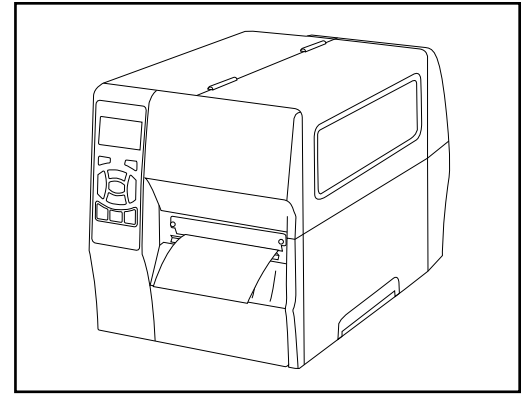
#	DESCRIPTION	QTY.	ULINE PART NO.	MFG. PART NO.
1	Kit Media Sensor ZT410	1	-----	P1058930-035
1	Kit Media Sensor ZT420	1	-----	P1058930-036
2	Kit Head Open Sensor ZT400 Series	1	-----	P1058930-084
3	Kit Ribbon Sensor ZT410	1	-----	P1058930-037
3	Kit Ribbon Sensor ZT420	1	-----	P1058930-038
4	Kit Take Label Sensor ZT400 Series	1	-----	P1058930-077



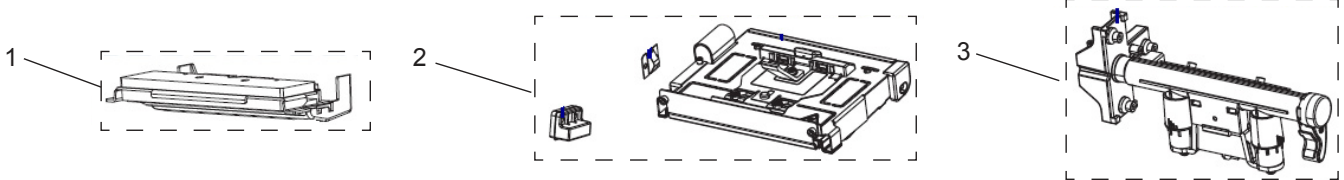
H-5120, H-5149
H-5150, H-5151
H-5152, H-7383

800-295-5510
uline.mx

ZEBRA ZT410 IMPRESORA INDUSTRIAL



COMPONENTES DEL MECANISMO DE IMPRESIÓN



#	DESCRIPCIÓN	CANT.	NO. DE PARTE DE ULINE	NO. DE PARTE DEL FABRICANTE
1	Kit del Cabezal de Impresión de 203 dpi ZT410	1	H-5207	P1058930-009
1	Kit del Cabezal de Impresión de 300 dpi ZT410	1	H-5208	P1058930-010
1	Kit del Cabezal de Impresión de 600 dpi ZT410	1	H-5208-600	P1058930-011
1	Kit del Cabezal de Impresión de 203 dpi ZT420	1	H-7383-PH	P1058930-012
1	Kit del Cabezal de Impresión de 300 dpi ZT420	1	-----	P1058930-013
2	Kit del Mecanismo de Impresión de Transferencia Térmica ZT410 (incluye sensor de la cinta con cable, cables del cabezal, contacto a tierra e imanes)	1	-----	P1058930-016
2	Kit del Mecanismo de Impresión de Transferencia Térmica ZT420 (incluye sensor de la cinta con cable, cables del cabezal, contacto a tierra e imanes)	1	-----	P1058930-017
3	Kit de la Barra Espaciadora (incluye correa de levantamiento) ZT410	1	-----	P1058930-018
3	Kit de la Barra Espaciadora (incluye correa de levantamiento) ZT420			P1058930-019
	Kit de la Placa de la Tira de la Cinta y Cepillo Fijo de la Cinta ZT410 (No se Muestra)	1	-----	P1058930-087
	Kit de la Placa de la Tira de la Cinta y Cepillo Fijo de la Cinta ZT420 (No se Muestra)	1	-----	P1058930-088
	Kit de Imanes para mantener abierto el Mecanismo de Impresión (No se Muestra)	1	-----	P1058930-082
	Kit del Contacto a Tierra Serie ZT400 (No se Muestra)	1	-----	P1058930-083
	Kit de Conversión a 300 dpi ZT410 (No se Muestra)	1	H-5149-300	P1058930-022
	Kit de Conversión a 203 dpi ZT410 (No se Muestra)	1	H-5120-203	P1058930-023
	Kit de Conversión a 600 dpi ZT410 (No se Muestra)	1	-----	P1058930-024
	Kit de Conversión a 300 dpi ZT420 (No se Muestra)	1	-----	P1058930-025
	Kit de Conversión a 203 dpi ZT420 (No se Muestra)	1	-----	P1058930-026

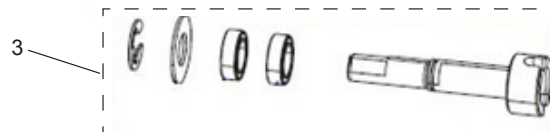
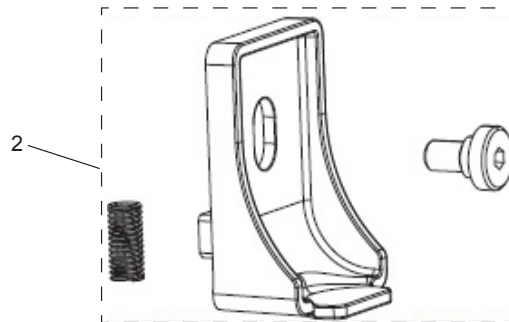
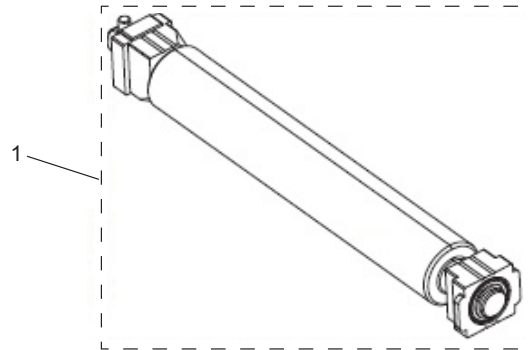


H-5120, H-5149
 H-5150, H-5151
 H-5152, H-7383

800-295-5510
 uline.mx

ZEBRA ZT410 IMPRESORA INDUSTRIAL

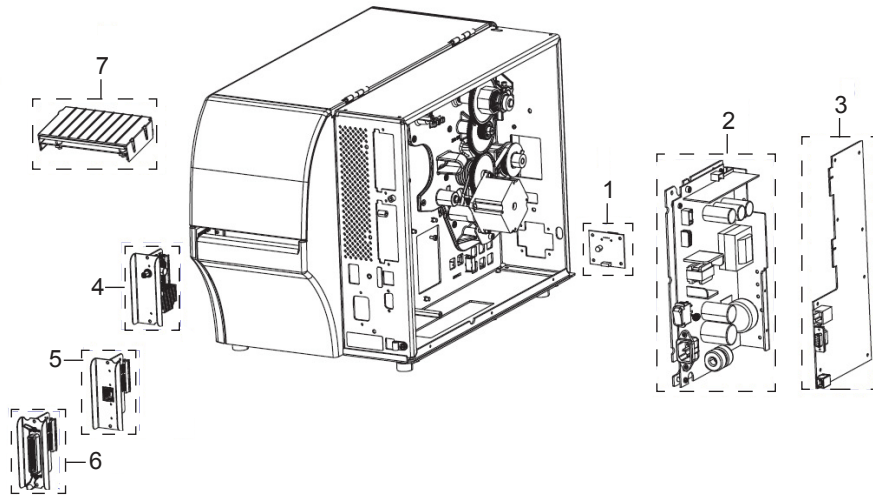
RODILLO DE IMPRESIÓN



#	DESCRIPCIÓN	CANT.	NO. DE PARTE DE ULINE	NO. DE PARTE DEL FABRICANTE
1	Kit del Rodillo de Impresión ZT410	1	H-5149-PLTRL	P1058930-080
1	Kit del Rodillo de Impresión ZT420	1	H-7383-PLTRL	P1058930-081
2	Kit del Seguro/Retenedor para el Rodillo de Impresión Serie ZT400	1	-----	P1058930-027
3	Kit del Cople para el Rodillo de Impresión Serie ZT400	1	-----	79862M

**ZEBRA ZT410
IMPRESORA INDUSTRIAL**

ELECTRÓNICOS



#	DESCRIPCIÓN	CANT.	NO. DE PARTE DE ULINE	NO. DE PARTE DEL FABRICANTE
1	Kit USB PCBA Serie ZT400	1	-----	P1058930-029
2	Kit del Eliminador Serie ZT400	1	-----	P1058930-032
3	Kit del Tablero Principal de Lógica Serie ZT400	1	-----	P1058930-030
	Kit del Soporte de Instalación para el Tablero Principal de Lógica Serie ZT400	1	-----	P1058930-031
4	Kit Inalámbrico Interno ZebraNet 802.11 n radio Serie ZT400 para EUA y Canadá	1	H-5152-WIFI	P1058930-093A
4	Kit Inalámbrico Interno ZebraNet 802.11 n radio Serie ZT400 para Japón	1	-----	P1058930-093B
4	Kit Inalámbrico Interno ZebraNet 802.11 n radio Serie ZT400 Global (Europa, Asia, América del Sur, Medio Oriente, África, etc...y el resto de las naciones que NO sean EUA, Canadá o Japón)	1	-----	P1058930-093C
5	Kit de Servidor de Impresora Interno (puerto de Ethernet) Serie ZT400	1	-----	P1058930-074
6	Kit de Puerto Paralelo Serie ZT400	1	-----	P1058930-075
7	Kit del Módulo RFID para EUA y Canadá Serie ZT400	1	-----	P1058930-500A
7	Kit del Módulo RFID para Japón Serie ZT400	1	-----	P1058930-500B
7	Kit del Módulo RFID Global (Todos los países excepto EUA, Canadá y Japón) Serie ZT400	1	-----	P1058930-500C
	Kit de Reemplazo de Cables y Accesorios RFID Serie ZT400	1	-----	P1058930-503
	Kit del Módulo de Apagado Serie ZT400 (No se Muestra)	1	-----	P1058930-033
	Kit de Ensamblajes de Luces (Incluye 1 Luz del Mecanismo de Impresión y 1 Luz de las Etiquetas) (No se Muestra)	2	-----	P1058930-079
	Kit de Antena de Repuesto para Radio 802.11n (No se Muestra)	1	-----	P1037974-053
	Kit del los Cables Electrónicos Serie ZT400 (No se Muestra)	1	-----	P1058930-034
	Cable de Electricidad para EUA (No se Muestra)	1	-----	46693
	Cable de Electricidad para Europa (No se Muestra)	1	H-5149-EUROP	46629
	Cable de Electricidad para Gran Bretaña (No se Muestra)	1	-----	46637
	Cable de Electricidad para Japón (No se Muestra)	1	-----	37609
	Cable de Electricidad para China (No se Muestra)	1	-----	47612

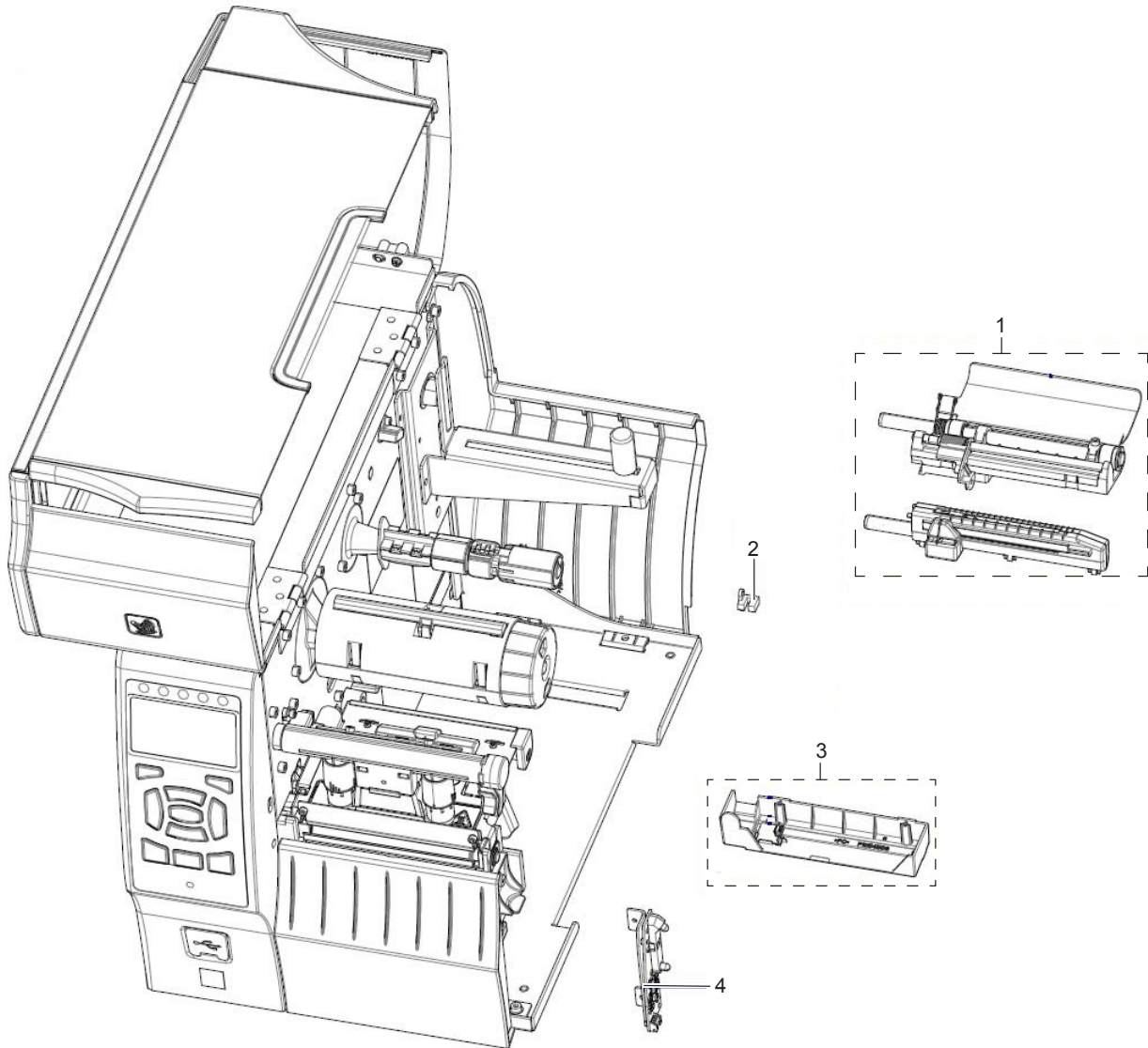


H-5120, H-5149
 H-5150, H-5151
 H-5152, H-7383

800-295-5510
 uline.mx

ZEBRA ZT410 IMPRESORA INDUSTRIAL

SENSORES



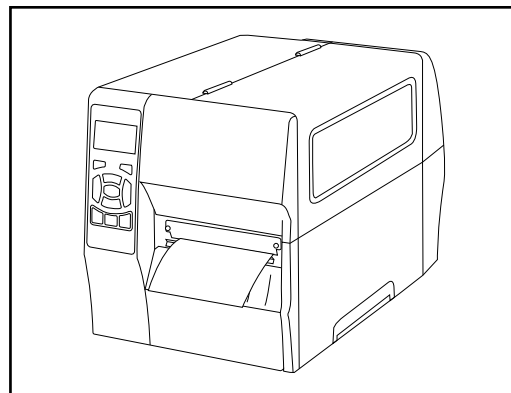
#	DESCRIPCIÓN	CANT.	NO. DE PARTE DE ULINE	NO. DE PARTE DEL FABRICANTE
1	Kit del Sensor de Etiquetas Serie ZT410	1	-----	P1058930-035
1	Kit del Sensor de Etiquetas Serie ZT420	1	-----	P1058930-036
2	Kit del Sensor Abierto del Cabezal Serie ZT400	1	-----	P1058930-084
3	Kit del Sensor de la Cinta Serie ZT410	1	-----	P1058930-037
3	Kit del Sensor de la Cinta Serie ZT420	1	-----	P1058930-038
4	Kit del Sensor para Tomar la Etiqueta Serie ZT400	1	-----	P1058930-077



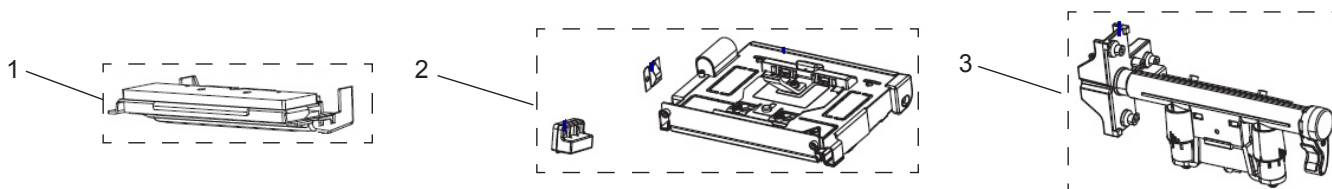
H-5120, H-5149
H-5150, H-5151
H-5152, H-7383

1-800-295-5510
uline.ca

ZEBRA ZT410 – IMPRIMANTE INDUSTRIELLE



COMPOSANTES DU MÉCANISME D'IMPRESSION



#	DESCRIPTION	QTÉ	RÉF. ULINE	RÉF. DU FABRICANT
1	Tête d'impression 203 ppp, ZT410	1	H-5207	P1058930-009
1	Tête d'impression 300 ppp, ZT410	1	H-5208	P1058930-010
1	Tête d'impression 600 ppp, ZT410	1	H-5208-600	P1058930-011
1	Tête d'impression 203 ppp, ZT420	1	H-7383-PH	P1058930-012
1	Tête d'impression 300 ppp, ZT420	1	-----	P1058930-013
2	Mécanisme d'impression à transfert thermique, séries ZT410 (détecteur de ruban avec câble, câbles de tête d'impression, contact de terre et aimants inclus)	1	-----	P1058930-016
2	Mécanisme d'impression à transfert thermique, séries ZT420 (détecteur de ruban avec câble, câbles de tête d'impression, contact de terre et aimants inclus)	1	-----	P1058930-017
3	Barre de basculement (bande de levage incluse), séries ZT410	1	-----	P1058930-018
3	Barre de basculement (bande de levage incluse), séries ZT420	1	-----	P1058930-019
	Plaque de bande de ruban et brosse antistatique de ruban, ZT410 (non illustrées)	1	-----	P1058930-087
	Plaque de bande de ruban et brosse antistatique de ruban, ZT420 (non illustrées)	1	-----	P1058930-088
	Aimants de maintien du mécanisme d'impression ouvert (non illustrés)	1	-----	P1058930-082
	Contact de terre, séries ZT400 (non illustré)	1	-----	P1058930-083
	Ensemble convertisseur à 300 ppp, ZT410 (non illustré)	1	H-5149-300	P1058930-022
	Ensemble convertisseur à 203 ppp, ZT410 (non illustré)	1	H-5120-203	P1058930-023
	Ensemble convertisseur à 600 ppp, ZT410 (non illustré)	1	-----	P1058930-024
	Ensemble convertisseur à 300 ppp, ZT420 (non illustré)	1	-----	P1058930-025
	Ensemble convertisseur à 203 ppp, ZT420 (non illustré)	1	-----	P1058930-026

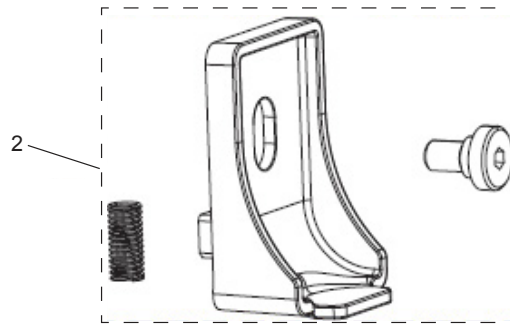
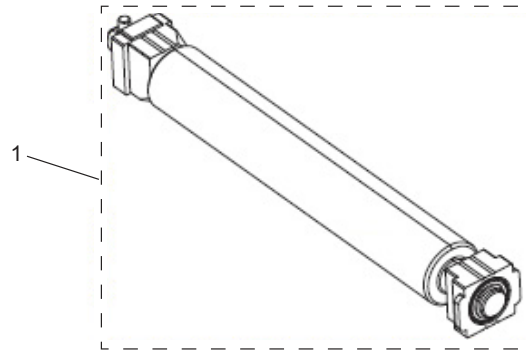


H-5120, H-5149
 H-5150, H-5151
 H-5152, H-7383

1-800-295-5510
 uline.ca

ZEBRA ZT410 – IMPRIMANTE INDUSTRIELLE

CONTRE-ROULEAU



#	DESCRIPTION	QTÉ	RÉF. ULINE	RÉF. DU FABRICANT
1	Contre-rouleau, ZT410	1	H-5149-PLTRL	P1058930-080
1	Contre-rouleau, ZT420	1	H-7383-PLTRL	P1058930-081
2	Dispositif de verrouillage/retenu pour contre-rouleau, séries ZT400	1	-----	P1058930-027
3	Coupleur pour contre-rouleau, séries ZT400	1	-----	79862M



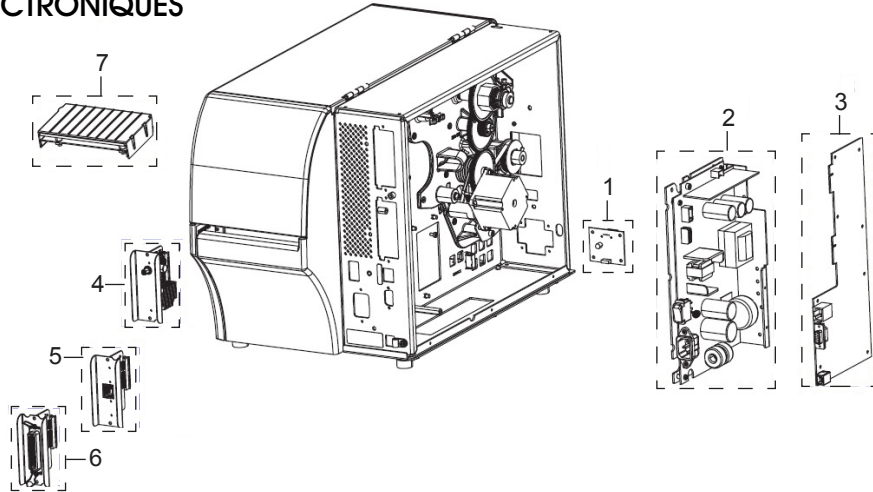
H-5120, H-5149
H-5150, H-5151
H-5152, H-7383

1-800-295-5510

uline.ca

ZEBRA ZT410 – IMPRIMANTE INDUSTRIELLE

COMPOSANTES ÉLECTRONIQUES



#	DESCRIPTION	QTÉ	RÉF. ULINE	RÉF. DU FABRICANT
1	Carte de circuit imprimé USB, séries ZT400	1	-----	P1058930-029
2	Bloc d'alimentation, séries ZT400	1	-----	P1058930-032
3	Carte mère principale, séries ZT400	1	-----	P1058930-030
	Support de montage pour carte mère principale, séries ZT400	1	-----	P1058930-031
4	Radio 802.11 n ZebraNet interne sans fil, séries ZT400, É.-U. et Canada	1	H-5152-WIFI	P1058930-093A
4	Radio 802.11 n ZebraNet interne sans fil, séries ZT400, Japon	1	-----	P1058930-093B
4	Radio 802.11 n ZebraNet interne sans fil, séries ZT400 Global, (Europe, Asie, Amérique du Sud, Moyen-Orient, Afrique, etc., toutes les nations SAUF É.-U., Canada et Japon)	1	-----	P1058930-093C
5	Serveur d'impression interne (port Ethernet), séries ZT400	1	-----	P1058930-074
6	Port parallèle, séries ZT400	1	-----	P1058930-075
7	Module RFID, É.-U. et Canada, séries ZT400	1	-----	P1058930-500A
7	Module RFID, Japon, séries ZT400	1	-----	P1058930-500B
7	Module RFID Global, (tous les pays sauf É.-U., Canada et Japon), séries ZT400	1	-----	P1058930-500C
	Câbles et matériel d'installation RFID de recharge, séries ZT400 (non illustrés)	1	-----	P1058930-503
	Module de coupure d'alimentation, séries ZT400 (non illustré)	1	-----	P1058930-033
	Ensembles de voyants (1 voyant pour mécanisme d'impression et 1 voyant pour papier inclus) (non illustrés)	2	-----	P1058930-079
	Antenne de recharge pour radio 802.11n (non illustrée)	1	-----	P1037974-053
	Câbles électroniques, séries ZT400 (non illustrés)	1	-----	P1058930-034
	Cordon d'alimentation, É.-U. (non illustré)	1	-----	46693
	Cordon d'alimentation, Europe (non illustré)	1	H-5149-EUROP	46629
	Cordon d'alimentation, R.-U. (non illustré)	1	-----	46637
	Cordon d'alimentation, Japon (non illustré)	1	-----	37609
	Cordon d'alimentation, Chine (non illustré)	1	-----	47612



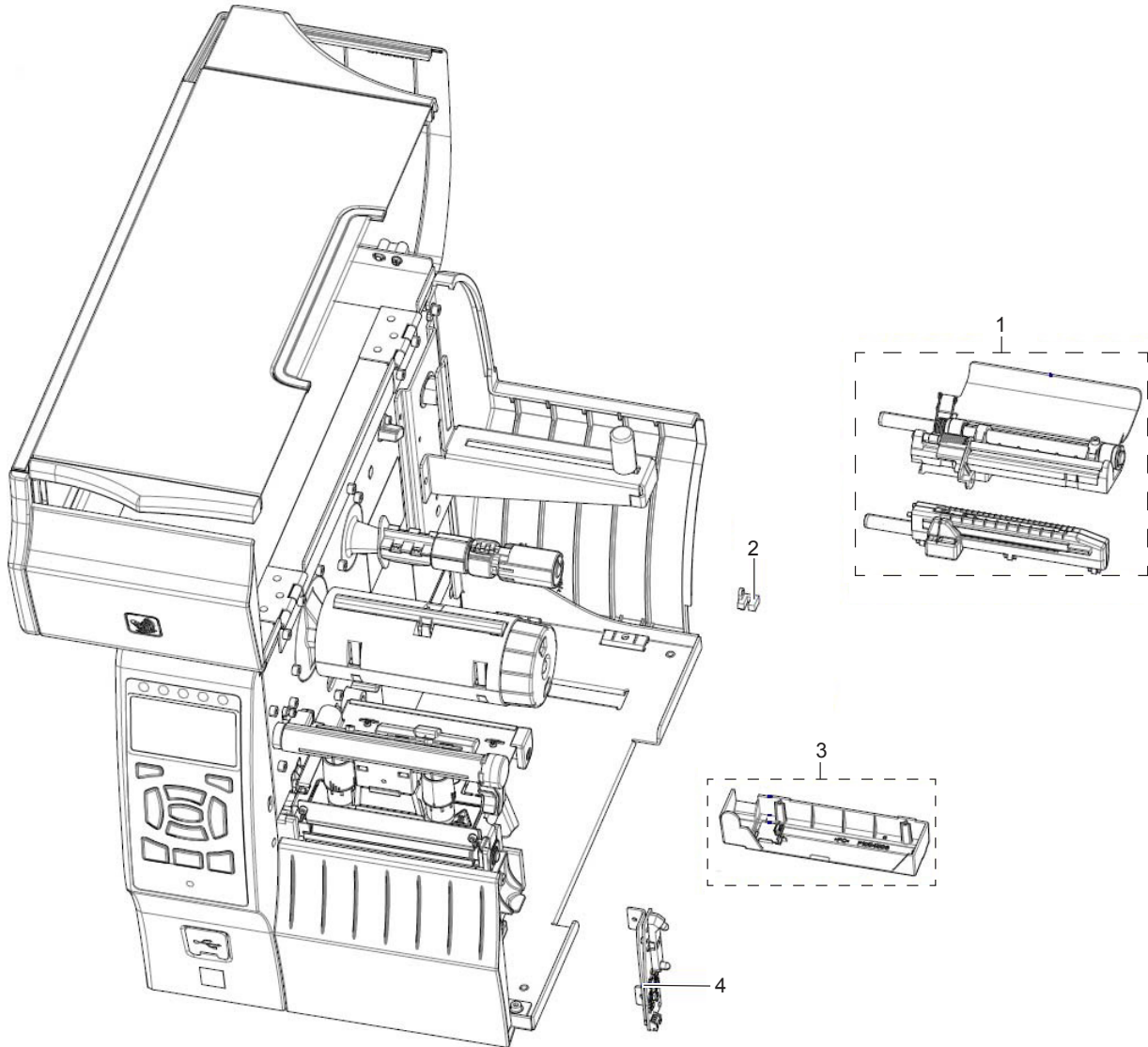
H-5120, H-5149
H-5150, H-5151
H-5152, H-7383

1-800-295-5510

uline.ca

ZEBRA ZT410 – IMPRIMANTE INDUSTRIELLE

DÉTECTEURS



#	DESCRIPTION	QTÉ	RÉF. ULINE	RÉF. DU FABRICANT
1	Détecteur de papier, ZT410	1	-----	P1058930-035
1	Détecteur de papier, ZT420	1	-----	P1058930-036
2	Détecteur de tête ouverte, séries ZT400	1	-----	P1058930-084
3	Détecteur de ruban, ZT410	1	-----	P1058930-037
3	Détecteur de ruban, ZT420	1	-----	P1058930-038
4	Détecteur de prise d'étiquette, séries ZT400	1	-----	P1058930-077