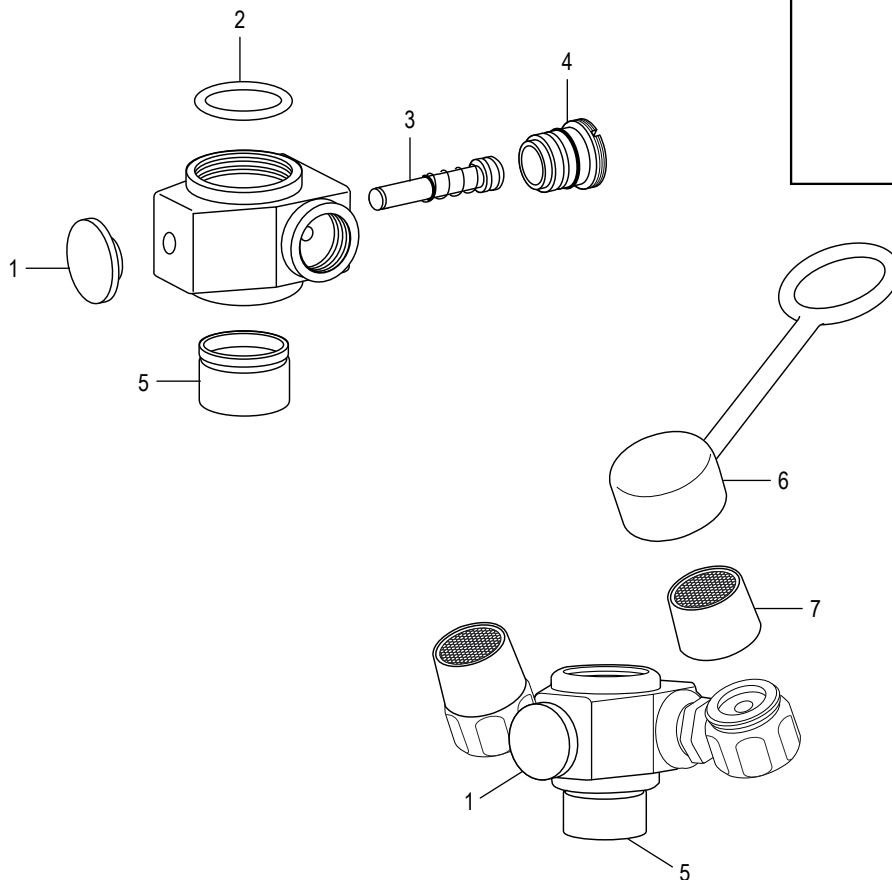
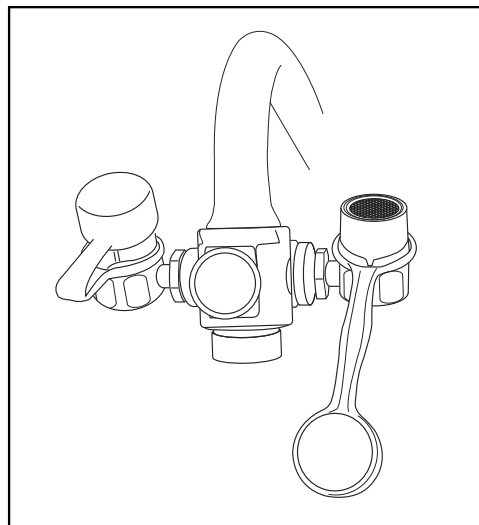


ULINE H-5100 FAUCET MOUNT EYEWASH STATION

1-800-295-5510
 uline.com



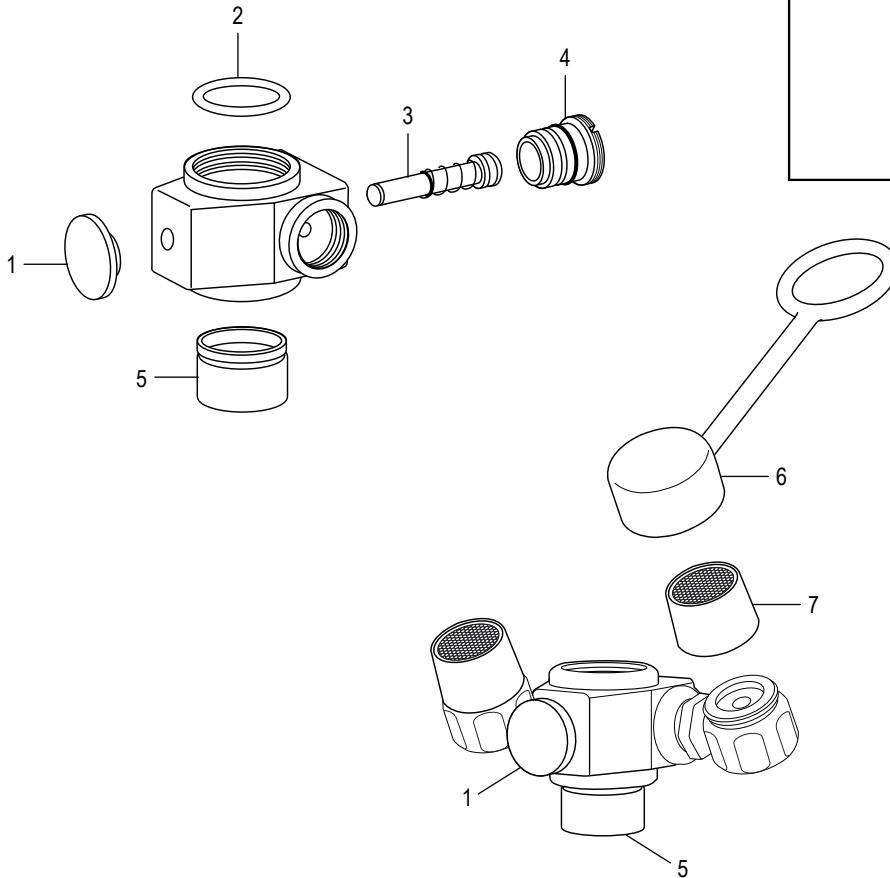
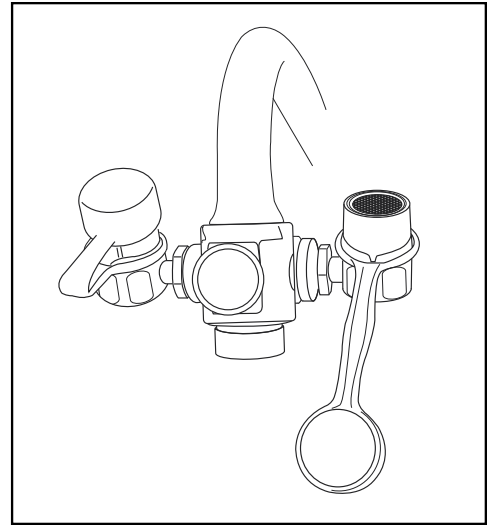
| # | DESCRIPTION | QTY. | ULINE PART NO. | MFG. PART NO. |
|---|--|------|----------------|---------------|
| 1 | Actuating Knob | 2 | H-5100-KNOB | 600-664R |
| 2 | Inlet O-Ring | 2 | ----- | 600-628R |
| 3 | Valve Stem with O-Rings and Spring | 1 | ----- | AP600-666 |
| 4 | Diverter with O-Rings | 1 | ----- | AP600-665 |
| 5 | Outlet Aerator Assembly | 1 | ----- | 450-005 |
| 6 | Dust Cover with Strap | 2 | H-5100-6 | 250-046R |
| 7 | Aerator Assembly | 2 | H-5100-7 | AP450-110R |
| | 13/16"-24 Female Adapter with O-Ring (Not Shown) | 1 | H-5100-FADPT | AP400-012 |
| | 3/4" Female Adapter | 1 | H-5100-ADAPT | AP400-015 |
| | Inlet Adapters Kit* (Not Shown) Includes: • 15/16"-27 Male Adapter with O-Ring (1) • 13/16"-27 Male Adapter with O-Ring (1) • 3/8" IPS Male Adapter with O-Ring (1) | 1 | H-5100-INADP | AP400-009 |

* Included with unit.

ULINE H-5100

**ESTACIÓN LAVAOJOS
PARA INSTALACIÓN EN
GRIFO**

800-295-5510
uline.mx



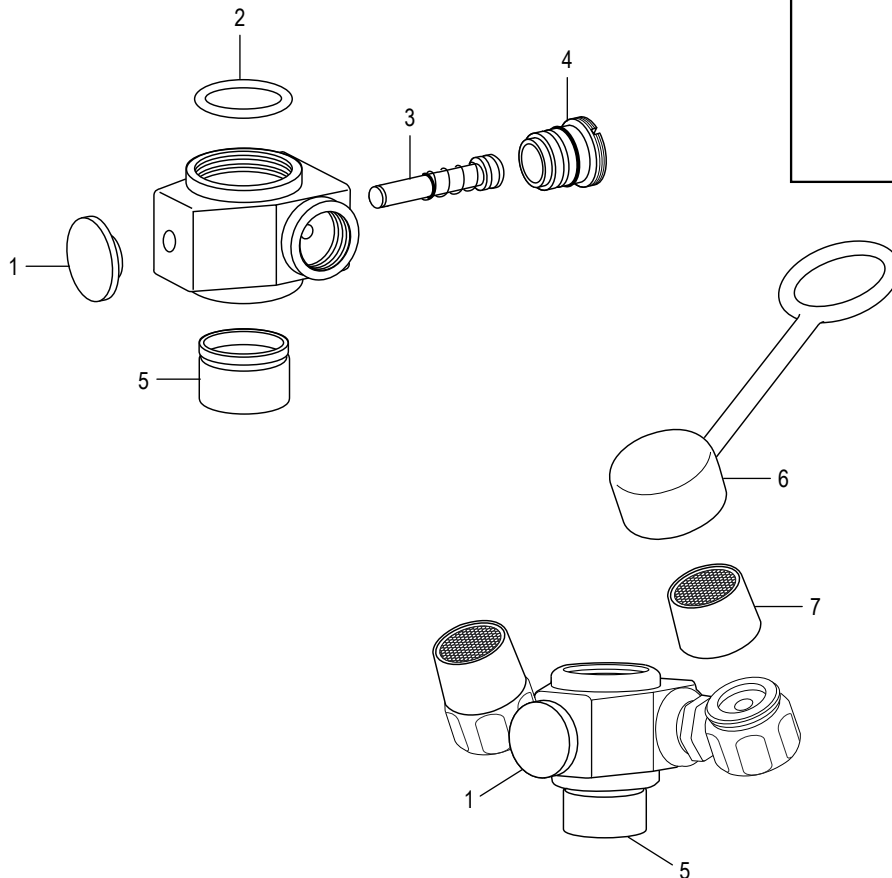
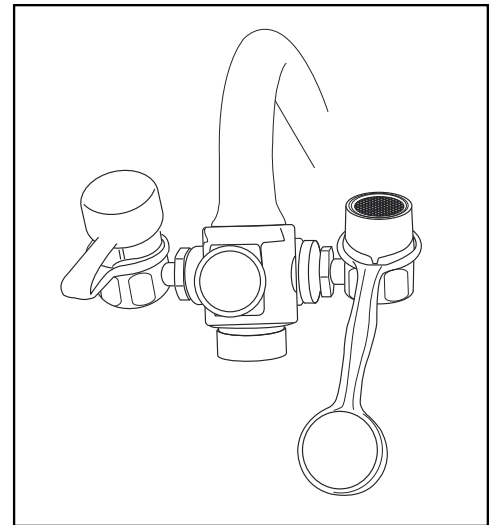
| # | DESCRIPCIÓN | CANT. | NO. DE PARTE DE ULINE | NO. DE PARTE DEL FABRICANTE |
|---|--|-------|-----------------------|-----------------------------|
| 1 | Perilla Activadora | 2 | H-5100-KNOB | 600-664R |
| 2 | Junta Tórica de Entrada | 2 | ----- | 600-628R |
| 3 | Vástago de la Válvula con Juntas Tóricas y Resorte | 1 | ----- | AP600-666 |
| 4 | Desviador con Juntas Tóricas | 1 | ----- | AP600-665 |
| 5 | Ensamble de la Salida del Aireador | 1 | ----- | 450-005 |
| 6 | Cubierta para Polvo con Correa | 2 | H-5100-6 | 250-046R |
| 7 | Ensamble del Aireador | 2 | H-5100-7 | AP450-110R |
| | Adaptador Hembra de 13/16"-24 con Anillo-O (No se Muestra) | 1 | H-5100-FADPT | AP400-012 |
| | Adaptador Hembra de 3/4" | 1 | H-5100-ADAPT | AP400-015 |
| | Kit de Adaptadores de Entrada* (No Se Muestran) Incluye: • Adaptador Macho de 15/16"-27 con Junta Tórica (1) • Adaptador Macho de 13/16"-27 con Junta Tórica (1) • Adaptador IPS Macho de 3/8" con Junta Tórica (1) | 1 | H-5100-INADP | AP400-009 |

* Se incluye con la unidad.

ULINE H-5100

DOUCHE OCULAIRE SUR ROBINET

1-800-295-5510
uline.ca



| # | DESCRIPTION | QTÉ | RÉF. ULINE | RÉF. DU FABRICANT |
|---|---|-----|--------------|-------------------|
| 1 | Bouton de commande | 2 | H-5100-KNOB | 600-664R |
| 2 | Joint torique d'entrée | 2 | ----- | 600-628R |
| 3 | Tige de soupape avec joints toriques et ressort | 1 | ----- | AP600-666 |
| 4 | Défecteur avec joints toriques | 1 | ----- | AP600-665 |
| 5 | Aérateur de sortie | 1 | ----- | 450-005 |
| 6 | Couvercle antipoussière avec courroie | 2 | H-5100-6 | 250-046R |
| 7 | Aérateur | 2 | H-5100-7 | AP450-110R |
| | Adaptateur femelle avec joint torique, 13/16 po - 24 (non illustré) | 1 | H-5100-FADPT | AP400-012 |
| | Adaptateur femelle de 3/4 po | 1 | H-5100-ADAPT | AP400-015 |
| | Ensemble d'adaptateurs d'entrée* (non illustré) Comprend : • Adaptateur mâle avec joint torique, 15/16 po - 27 (1) • Adaptateur mâle avec joint torique, 13/16 po - 27 (1) • Adaptateur mâle IPS avec joint torique, 3/8 po (1) | 1 | H-5100-INADP | AP400-009 |

* Compris avec l'unité.