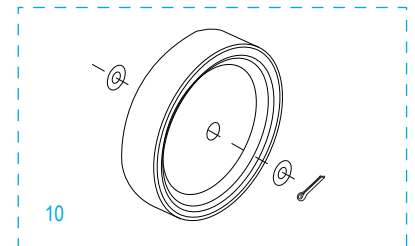
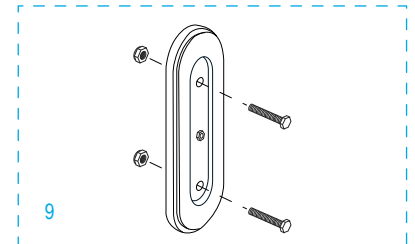
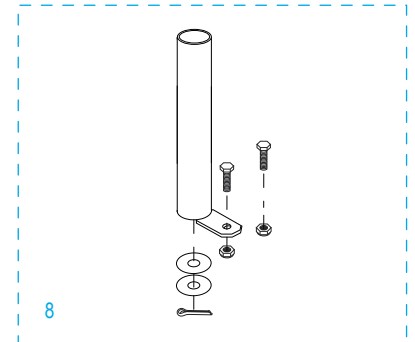
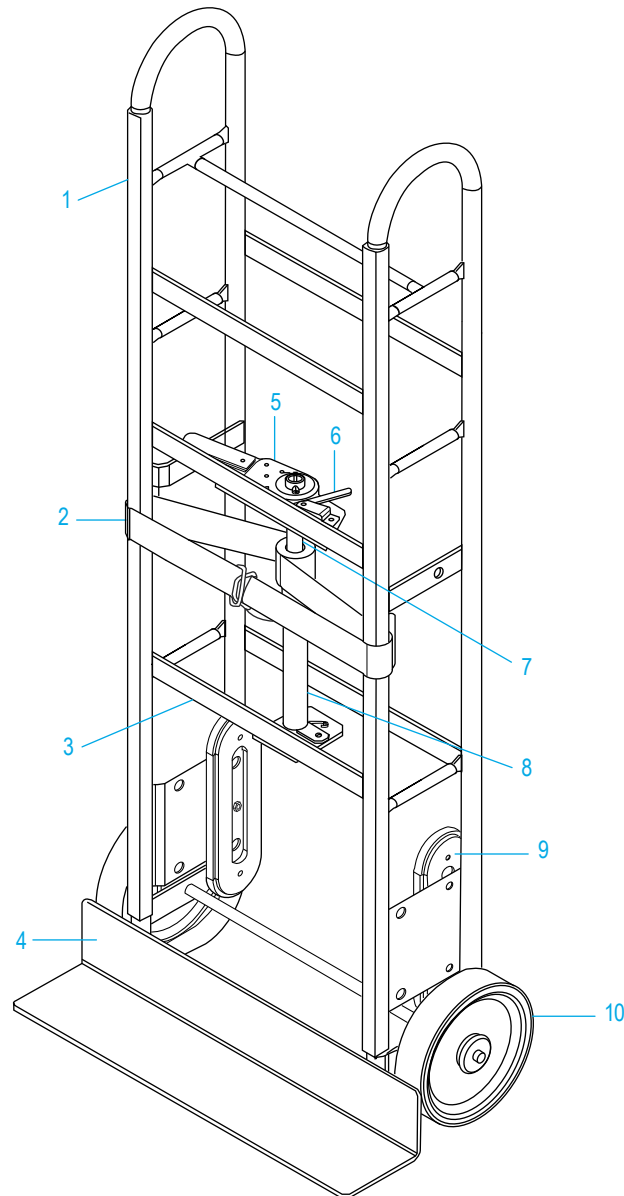
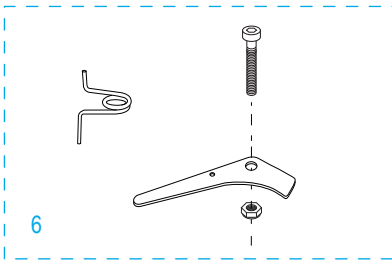
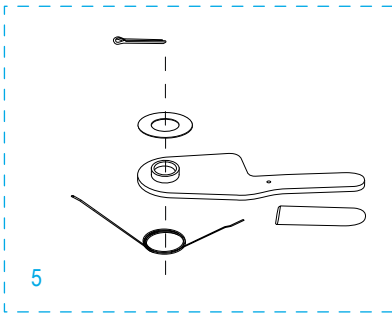
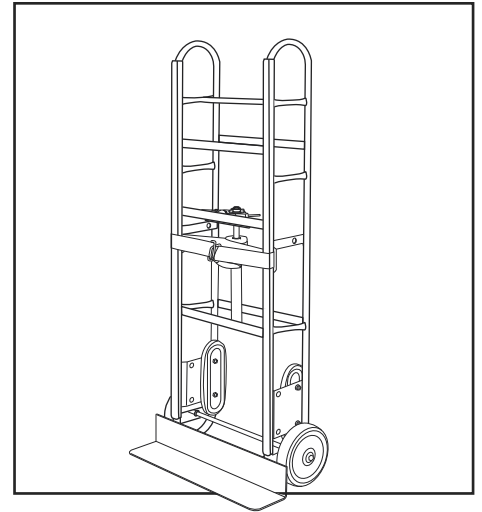


# ULINE H-5047 APPLIANCE HAND TRUCK – 2-WHEEL

1-800-295-5510  
uline.com

Para Español, vea páginas 3-4.  
Pour le français, consulter les pages 5-6.



**ULINE H-5047**  
**APPLIANCE HAND TRUCK –**  
**2-WHEEL**

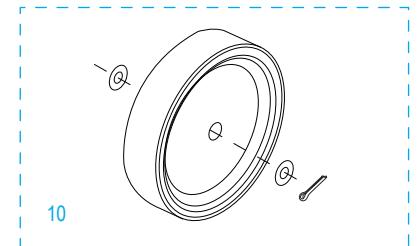
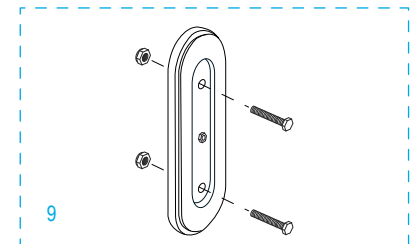
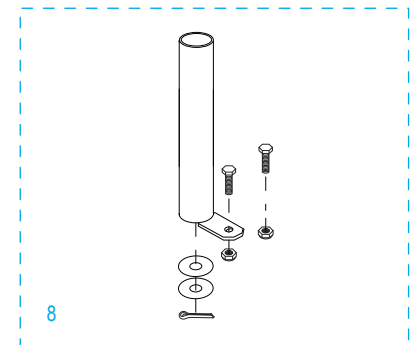
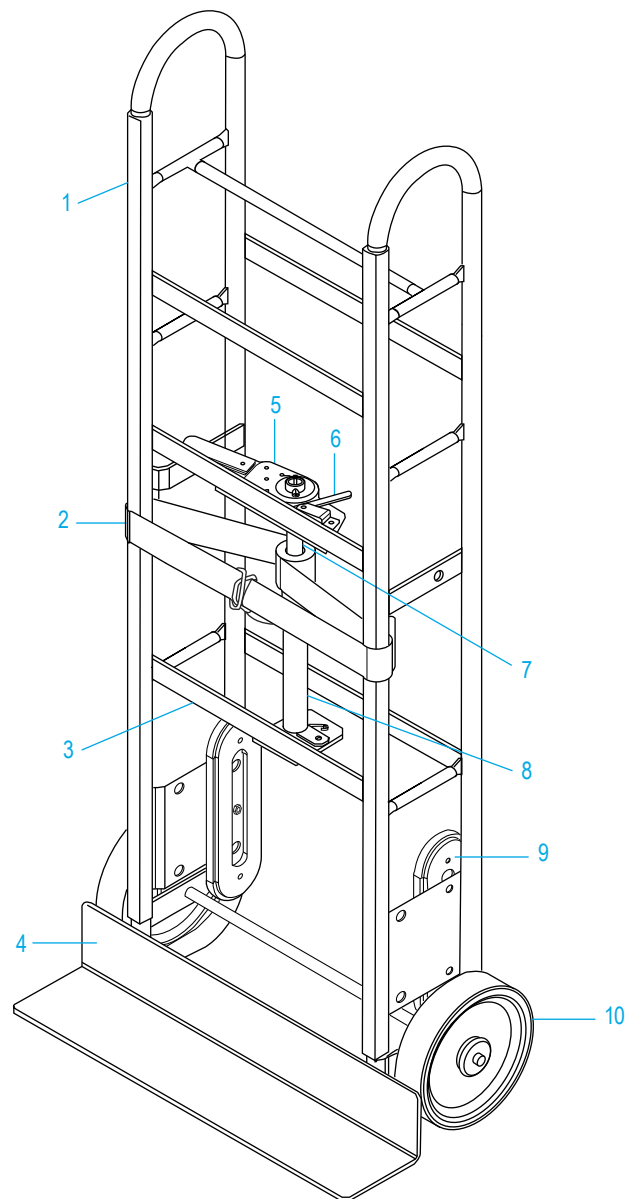
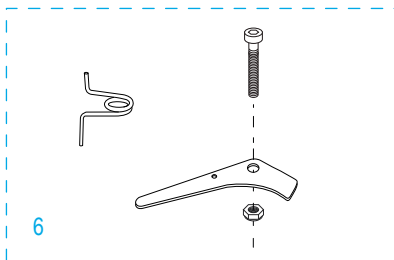
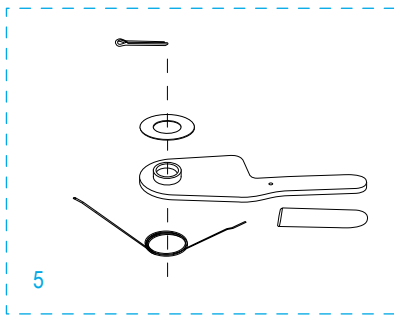
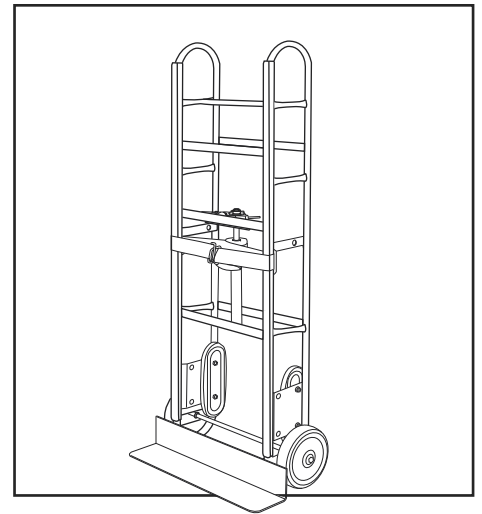
1-800-295-5510  
 uline.com

#	DESCRIPTION	QTY.	ULINE PART NO.	MFG. PART NO.
1	Rubber Channel Pad	2	H-5047-U8	AS8067U-8
2	Belt with Front Clasp	1	H-5047-U3	AS8067U-3
3	Foam Cross Brace Pad	3	H-5047-U10	AS8067U-10
4	Foam Nose Plate Pad	1	H-5047-U11	AS8067U-11
5	<b>Ratchet Handle Hardware Kit</b> Includes: • Ratchet Handle (1) • Rubber Grip (1) • Spring (1) • Washer (1) • Cotter Pin (1)	1	H-4647	230093
6	<b>Pawl Hook Hardware Kit</b> Includes: • Pawl Hook (1) • Bolt (1) • Bolt Locknut (1) • Torsion Spring (1)	1	H-5047-FHKIT	H-5047-FHKIT-N
7	Torsion Spring Tube	1	H-5047-U9	AS8067U-9
8	<b>Guard Tube Hardware Kit</b> Includes: • Guard Tube (1) • Bolt (2) • Locknut (2) • Washer (2) • Cotter Pin (1)	1	H-5047-GTKIT	H-5047-GTKIT
9	<b>Stair Climber Hardware Kit</b> Includes: • Stair Climber (1) • Bolt (2) • Locknut (2)	2	H-5047-SCKIT	H-5047-SCKIT
10	<b>Wheel Hardware Kit</b> Includes: • Wheel (1) • Washer (2) • Cotter Pin (1)	2	H-5047-WHKIT	H-5047-WHKIT
	Torsion Spring (Inside Guard Tube) (Not Shown)	1	H-5047-U4	AS8067U-4

**ULINE** H-5047

**DIABLITO PARA  
ELECTRODOMÉSTICOS –  
2 LLANTAS**

800-295-5510  
uline.mx



**DIABLITO PARA  
ELECTRODOMÉSTICOS –  
2 LLANTAS**

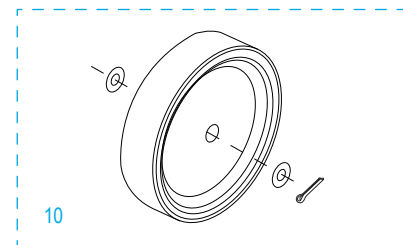
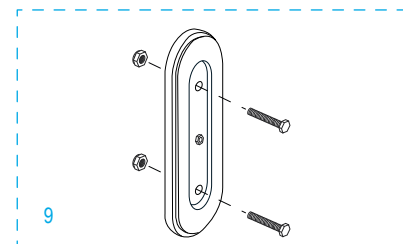
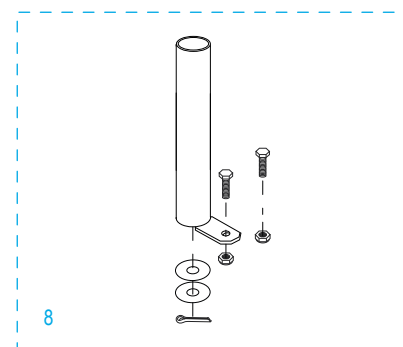
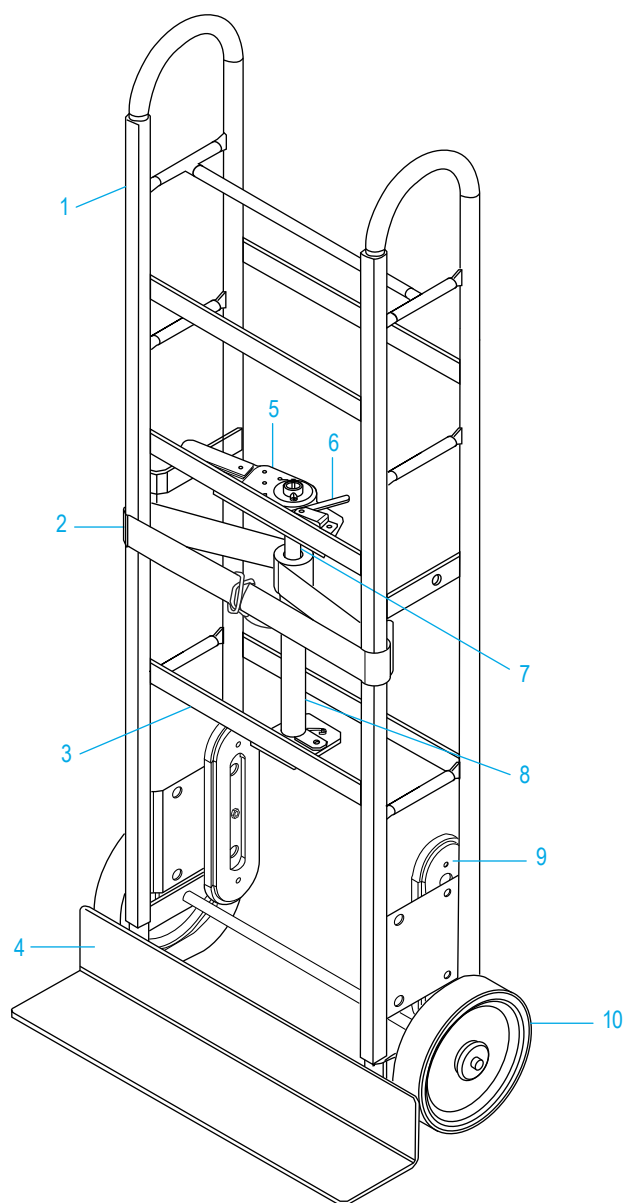
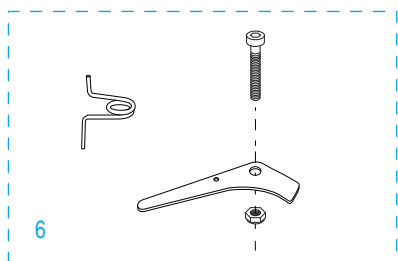
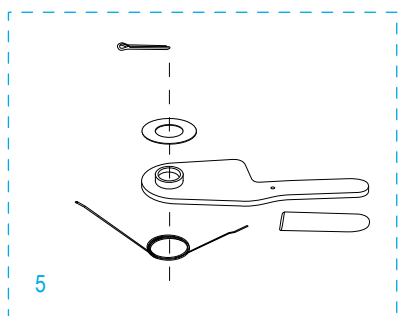
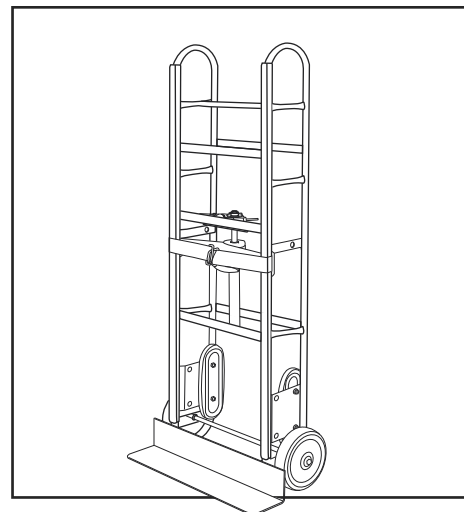
#	DESCRIPCIÓN	CANT.	NO. DE PARTE DE ULINE	NO. DE PARTE DEL FABRICANTE
1	Lámina de Goma para Canal	2	H-5047-U8	AS8067U-8
2	Correa con Broche Frontal	1	H-5047-U3	AS8067U-3
3	Lámina de Espuma de Soporte en Cruz	3	H-5047-U10	AS8067U-10
4	Lámina de Espuma de Placa Base	1	H-5047-U11	AS8067U-11
5	<b>Kit de Accesorios del Trinquete del Asa</b> Incluye: • Trinquete del asa (1) • Agarre de goma (1) • Resorte (1) • Rondana (1) • Pasador de Chaveta (1)	1	H-4647	230093
6	<b>Kit de Accesorios del Ajustador para Gancho</b> Incluye: • Ajustador para Gancho (1) • Perno (1) • Tuerca de seguridad para perno (1) • Resorte de Torsión (1)	1	H-5047-FHKIT	H-5047-FHKIT-N
7	Tubo para Resorte de Torsión	1	H-5047-U9	AS8067U-9
8	<b>Kit de Accesorios para Tubo Protector</b> Incluye: • Tubo Protector (1) • Perno (2) • Tuerca de seguridad (2) • Rondana (2) • Pasador de chaveta (1)	1	H-5047-GTKIT	H-5047-GTKIT
9	<b>Kit de Accesorios para Elevador de Escalera</b> Incluye: • Elevador de Escalera (1) • Perno (2) • Tuerca de seguridad (2)	2	H-5047-SCKIT	H-5047-SCKIT
10	<b>Kit de Accesorios para Llanta</b> Incluye: • Llanta (1) • Rondana (2) • Pasador de chaveta (1)	2	H-5047-WHKIT	H-5047-WHKIT
	Resorte de Torsión (Dentro del Tubo de Seguridad) (No se Muestra)	1	H-5047-U4	AS8067U-4

**ULINE** H-5047

**DIABLE DE MANUTENTION  
POUR ÉLECTROMÉNAGERS  
– 2 ROUES**

1-800-295-5510

uline.ca



**DIABLE DE MANUTENTION  
POUR ÉLECTROMÉNAGERS  
– 2 ROUES**

#	DESCRIPTION	QTÉ	RÉF. ULINE	RÉF. DE FABRICATION
1	Tampon de rainure en caoutchouc	2	H-5047-U8	AS8067U-8
2	Courroie avec attache à l'avant	1	H-5047-U3	AS8067U-3
3	Renfort transversal en mousse	3	H-5047-U10	AS8067U-10
4	Renfort de bavette en mousse	1	H-5047-U11	AS8067U-11
5	<b>Ensemble du matériel de la poignée à cliquet</b> Comprend : <ul style="list-style-type: none"><li>• Poignée à cliquet (1)</li><li>• Manchon en caoutchouc (1)</li><li>• Ressort (1)</li><li>• Rondelle (1)</li><li>• Goupille fendue (1)</li></ul>	1	H-4647	230093
6	<b>Ensemble du matériel du crochet à cliquet</b> Comprend : <ul style="list-style-type: none"><li>• Crochet à cliquet (1)</li><li>• Boulon (1)</li><li>• Écrou freiné pour boulon (1)</li><li>• Ressort de torsion (1)</li></ul>	1	H-5047-FHKIT	H-5047-FHKIT-N
7	Tube ressort de torsion	1	H-5047-U9	AS8067U-9
8	<b>Ensemble du matériel du tube de protection</b> Comprend : <ul style="list-style-type: none"><li>• Tube de protection (1)</li><li>• Boulon (2)</li><li>• Écrou freiné (2)</li><li>• Rondelle (2)</li><li>• Goupille fendue (1)</li></ul>	1	H-5047-GTKIT	H-5047-GTKIT
9	<b>Ensemble du matériel de l'escaladeur</b> Comprend : <ul style="list-style-type: none"><li>• Escaladeur (1)</li><li>• Boulon (2)</li><li>• Écrou freiné (2)</li></ul>	2	H-5047-SCKIT	H-5047-SCKIT
10	<b>Ensemble du matériel de la roue</b> Comprend : <ul style="list-style-type: none"><li>• Roue (1)</li><li>• Rondelle (2)</li><li>• Goupille fendue (1)</li></ul>	2	H-5047-WHKIT	H-5047-WHKIT
	Ressort de torsion (tube de protection intérieur) (non illustré)	1	H-5047-U4	AS8067U-4