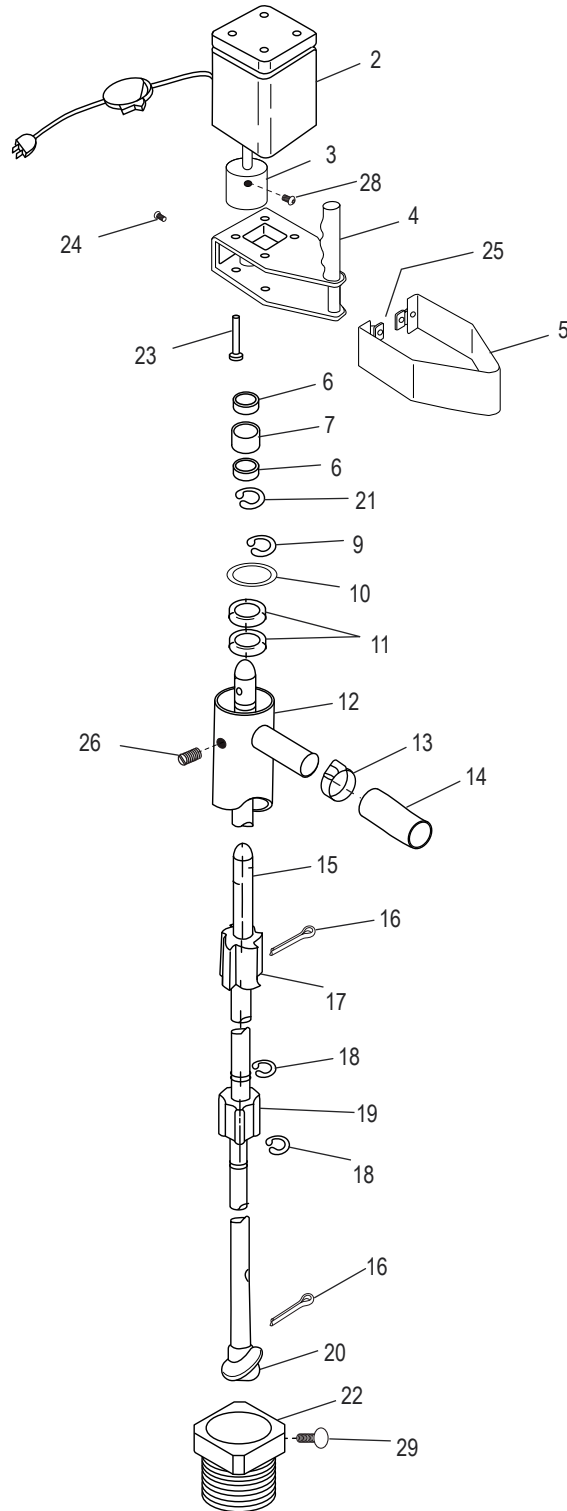
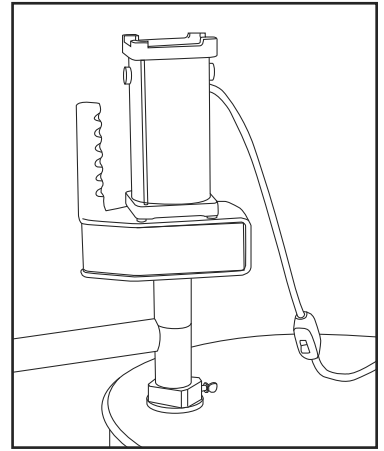


# ULINE H-4933 ELECTRIC DRUM PUMP

1-800-295-5510  
uline.com

Para Español, vea páginas 3-4.  
Pour le français, consulter les pages 5-6.



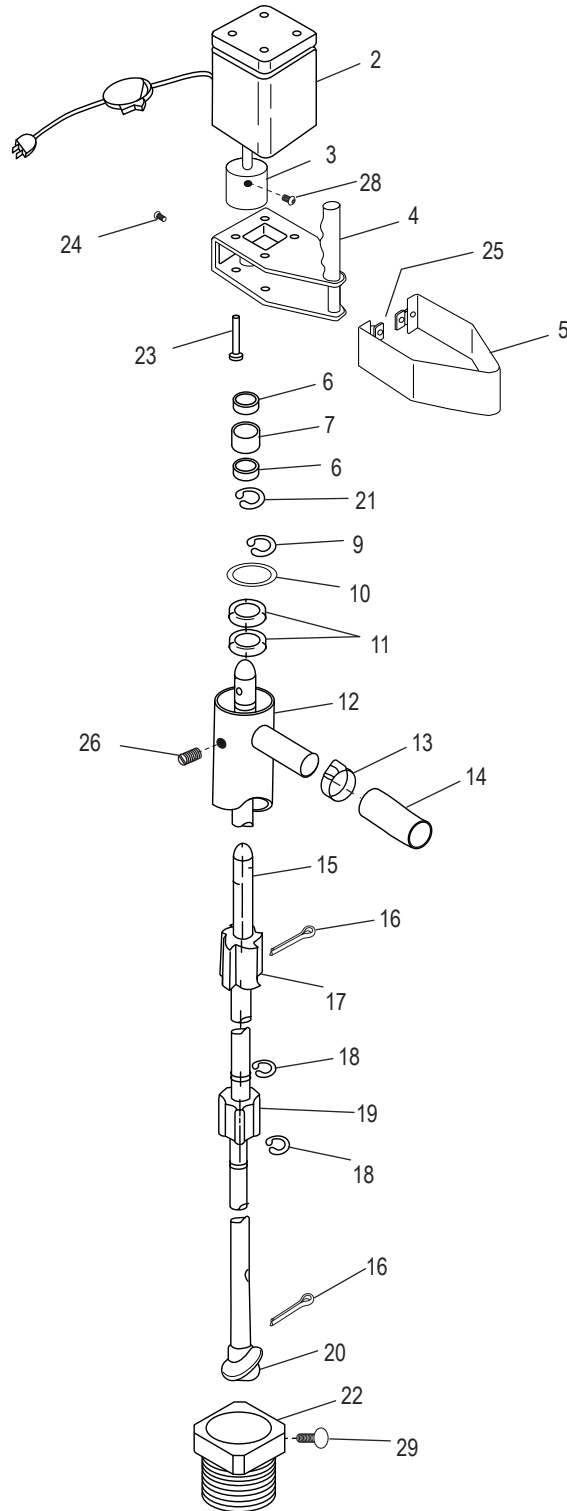
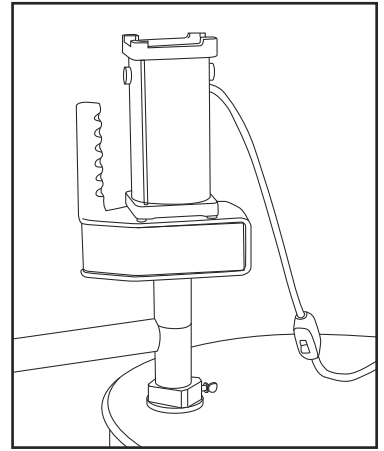
**ULINE H-4933**  
**ELECTRIC DRUM PUMP**

1-800-295-5510  
 uline.com

#	DESCRIPTION	QTY.	ULINE PART NO.	MFG. PART NO.
2	1/2 HP Motor with 8' Power Cord and Switch	1	H-4933-MOTOR	66999
3	Pump Coupling	1	-----	66896
4	Handle/Pump Mount Assembly	1	H-4933-CAST	66285
5	Cover Plate	1	H-4933-COVRQ	66407
6	Bearing	2	H-6501-BEAR	69108
7	Spacer	1	H-6501-SPACE	66189
9	Seal Washer Retainer	1	H-6501-SWR	69415
10	Seal Washer	1	H-6501WASHER	69414
11	Seal	2	H-6501-SEAL	66413
12	316SS Outer Column	1	H-4933-OCLMN	69717
13	Hose Clamp	1	H-4933-CLAMP	1P416
14	5' EPMD Hose	1	H-4933-TUBE	66119
15	316SS Inner Shaft	1	H-4933-SHAFT	66120
16	Cotter Pin	2	H-4933-CTRPN	66921
17	Teflon Impeller	1	H-4933-IMPLR	66722
18	SS "C" Ring Retainer	6	H-4933-CRING	66123
19	Teflon Spacer	3	H-4933-TFSPC	66825
20	Teflon Auger	1	H-4933-AUGER	66829
21	Retaining Ring	1	H-6501RETAIN	66130
22	Bung Adapter	1	H-4933-ADAPT	65000
23	Motor Mount Screw	4	-----	66011
24	Cover Plate Screw	2	-----	66004
25	Speed Nut	2	-----	66003
26	Column Set Screw	2	-----	69017
28	Coupling Set Screw	2	-----	66016
29	Thumb Screw	1	-----	1650-19
	Motor Brush Set for H-4933 (Not Shown)	1	H-4933-MBSET	66989

**ULINE H-4933**  
**BOMBA ELÉCTRICA**  
**PARA TAMBO**

800-295-5510  
uline.mx



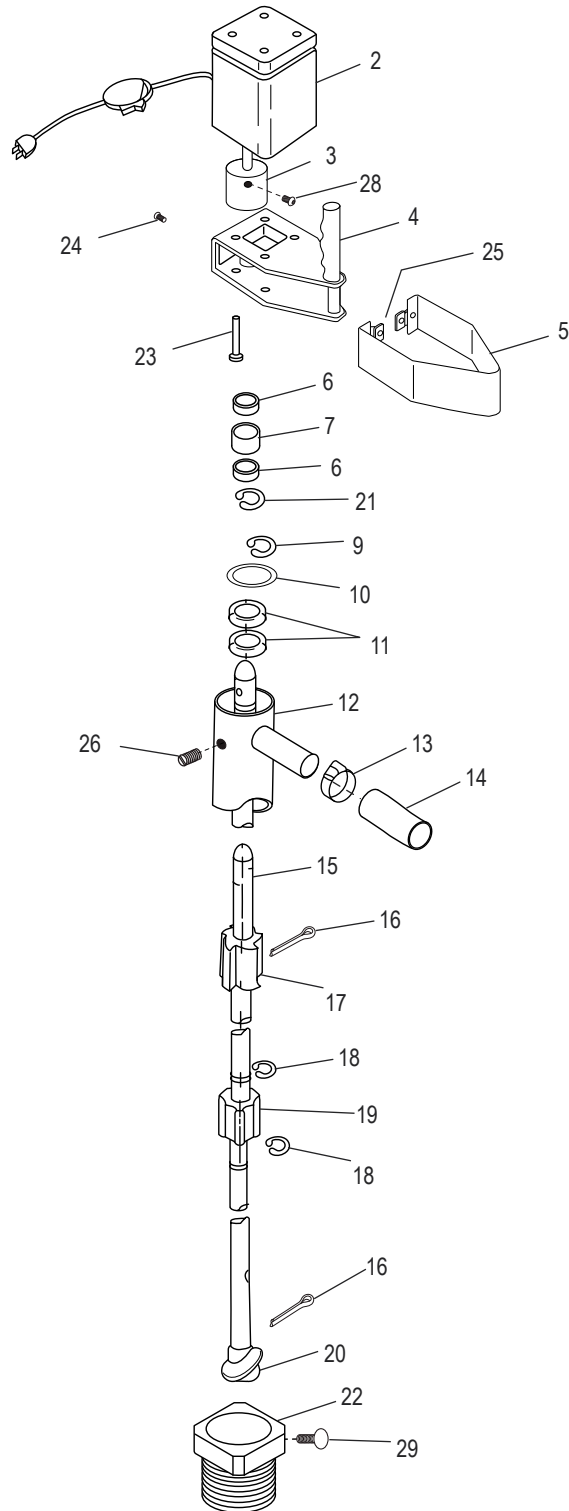
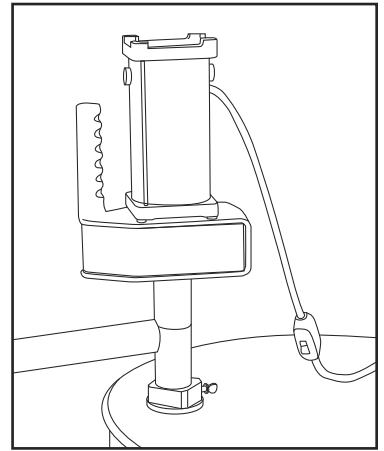
**ULINE H-4933**  
**BOMBA ELÉCTRICA**  
**PARA TAMBO**

800-295-5510  
 uline.mx

#	DESCRIPCIÓN	CANT.	NO. DE PARTE DE ULINE	NO. DE PARTE DEL FABRICANTE
2	Motor de 1/2 HP con Cable de 8' e Interruptor	1	H-4933-MOTOR	66999
3	Cople de Bomba	1	-----	66896
4	Ensamble del Asa de Bomba	1	H-4933-CAST	66285
5	Placa de Cubierta	1	H-4933-COVRQ	66407
6	Balero	2	H-6501-BEAR	69108
7	Separador	1	H-6501-SPACE	66189
9	Retenedor de Rondana del Sello	1	H-6501-SWR	69415
10	Rondana del Sello	1	H-6501WASHER	69414
11	Sello	2	H-6501-SEAL	66413
12	Columna Externa 316SS	1	H-4933-OCLMN	69717
13	Abrazadera de la Manguera	1	H-4933-CLAMP	1P416
14	Manguera EPMD de 5'	1	H-4933-TUBE	66119
15	Eje Interior 316SS	1	H-4933-SHAFT	66120
16	Pasador de Chaveña	2	H-4933-CTRPN	66921
17	Impulsor de Teflón	1	H-4933-IMPLR	66722
18	Retenedor de Anillo "C" SS	6	H-4933-CRING	66123
19	Espaciador de Teflón	3	H-4933-TFSPC	66825
20	Barrena de Teflón	1	H-4933-AUGER	66829
21	Anillo de Retención	1	H-6501RETAIN	66130
22	Adaptador de Tapón	1	H-4933-ADAPT	65000
23	Tornillo de Instalación de Motor	4	-----	66011
24	Tornillo de Placa de Cubierta	2	-----	66004
25	Tuerca de Velocidad	2	-----	66003
26	Tornillo de Ajuste de Columna	2	-----	69017
28	Tornillo de Ajuste de Cople	2	-----	66016
29	Tornillo Mariposa	1	-----	1650-19
	Set de Cepillo del Motor para H-4933 (No Se Muestra)	1	H-4933-MBSET	66989

**ULINE H-4933**  
**POMPE À BARIL**  
**ÉLECTRIQUE**

1-800-295-5510  
uline.ca



#	DESCRIPTION	QTY.	RÉF. ULINE	RÉF. DU FABRICANT
2	Moteur de 1/2 HP avec cordon d'alimentation de 8 pi et interrupteur	1	H-4933-MOTOR	66999
3	Accouplement de pompe	1	-----	66896
4	Poignée/support de la pompe	1	H-4933-CAST	66285
5	Plaque de recouvrement	1	H-4933-COVRQ	66407
6	Palier	2	H-6501-BEAR	69108
7	Entretoise	1	H-6501-SPACE	66189
9	Anneau de retenue de la rondelle d'étanchéité	1	H-6501-SWR	69415
10	Rondelle d'étanchéité	1	H-6501WASHER	69414
11	Joint	2	H-6501-SEAL	66413
12	Colonne externe 316SS	1	H-4933-OCLMN	69717
13	Collier de serrage du tuyau	1	H-4933-CLAMP	1P416
14	Tuyau EPMD, 5 pi	1	H-4933-TUBE	66119
15	Arbre interne 316SS	1	H-4933-SHAFT	66120
16	Goupille fendue	2	H-4933-CTRPN	66921
17	Impulseur en téflon	1	H-4933-IMPLR	66722
18	Anneau de retenue de type « C » en acier inoxydable	6	H-4933-CRING	66123
19	Entretoise en téflon	3	H-4933-TFSPC	66825
20	Vis sans fin en téflon	1	H-4933-AUGER	66829
21	Bague de retenue	1	H-6501RETAIN	66130
22	Adaptateur de bonde	1	H-4933-ADAPT	65000
23	Vis de montage du moteur	4	-----	66011
24	Vis de plaque de recouvrement	2	-----	66004
25	Écrou à ressort	2	-----	66003
26	Vis de réglage de la colonne	2	-----	69017
28	Vis de réglage d'accouplement	2	-----	66016
29	Vis à oreilles	1	-----	1650-19
	Ensemble de brosse de moteur pour H-4933 (non illustré)	1	H-4933-MBSET	66989