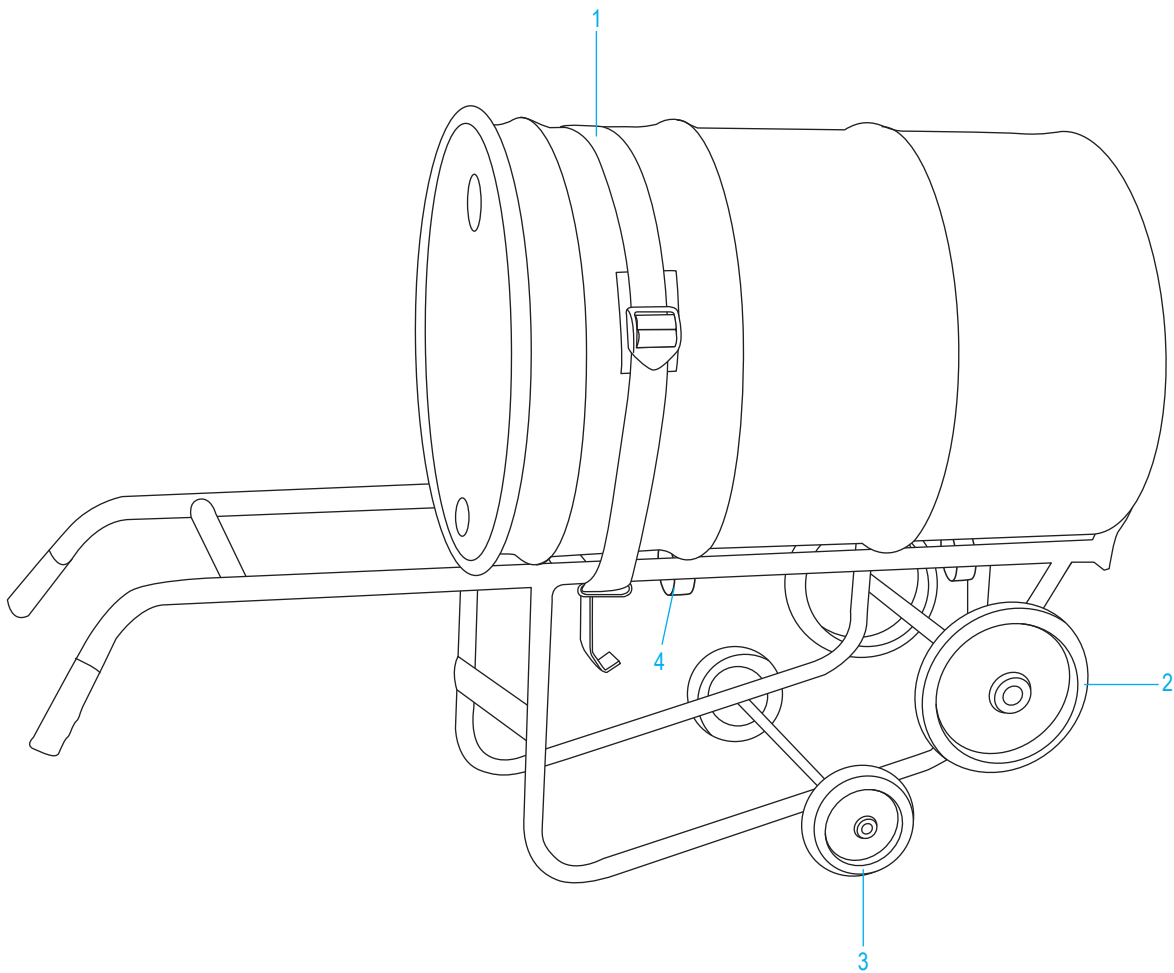
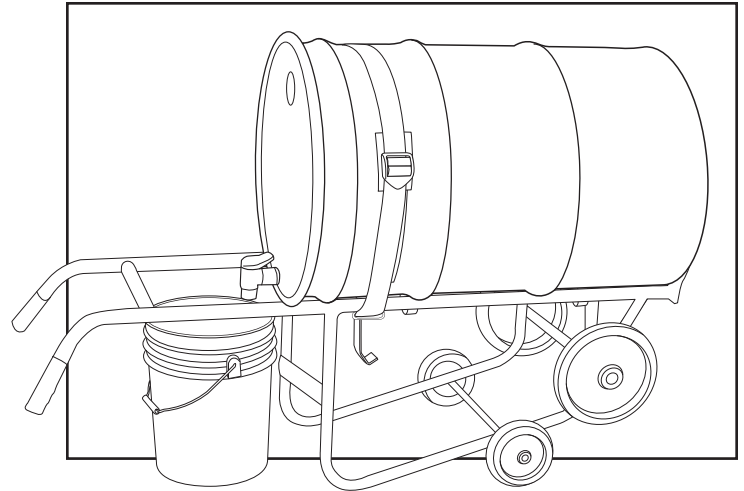


ULINE H-4898
**DISPENSING
 DRUM TRUCK**

1-800-295-5510
 uline.com



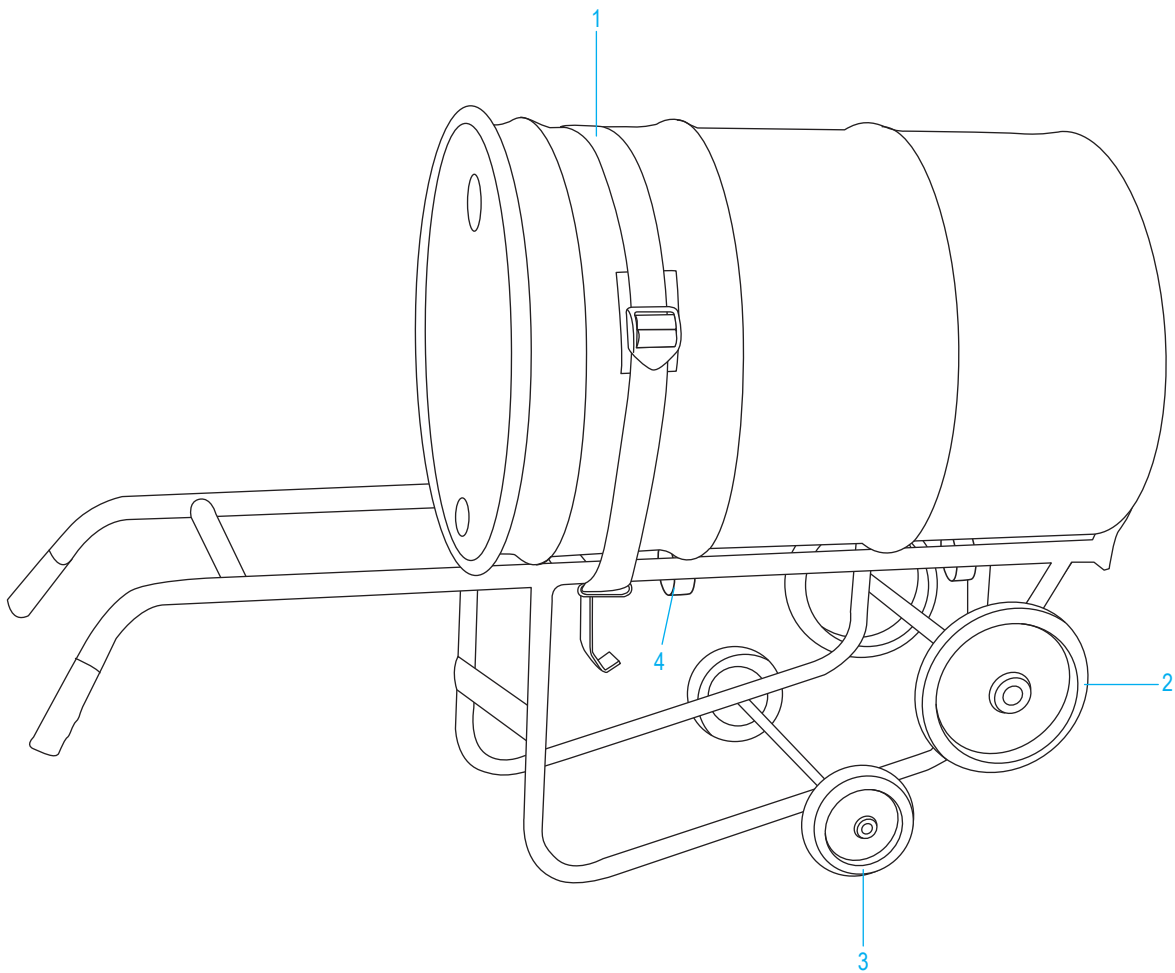
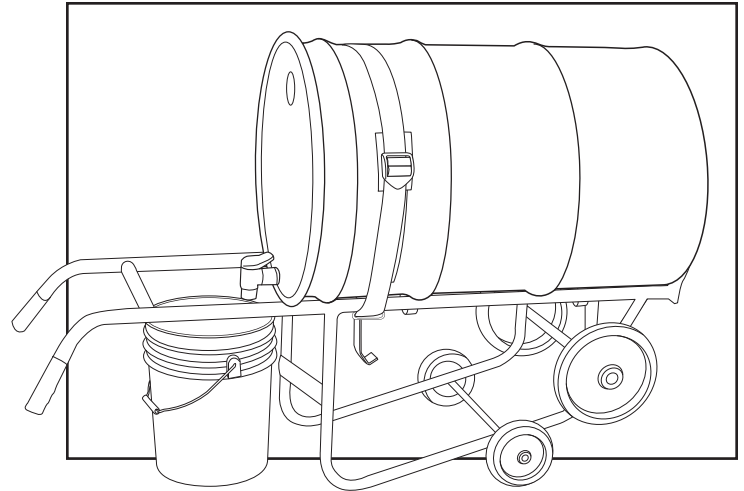
#	DESCRIPTION	QTY.	ULINE PART NO.	MFG. PART NO.
1	Drum Strap	1	H-4898-STRAP	M1W/144396-15
2	10" Rubber Wheel	2	H-4898-WHEEL	CW/W-151
3	6" Wheel with Bearing	2	H-4898-WHLBR	CW/W-057
4	2.5" Polypropylene Rollers	4	H-4898-CSTR	MW/W-150

ULINE H-4898

800-295-5510

uline.mx

**DIABLITO PARA
TAMBO DESPACHADOR**



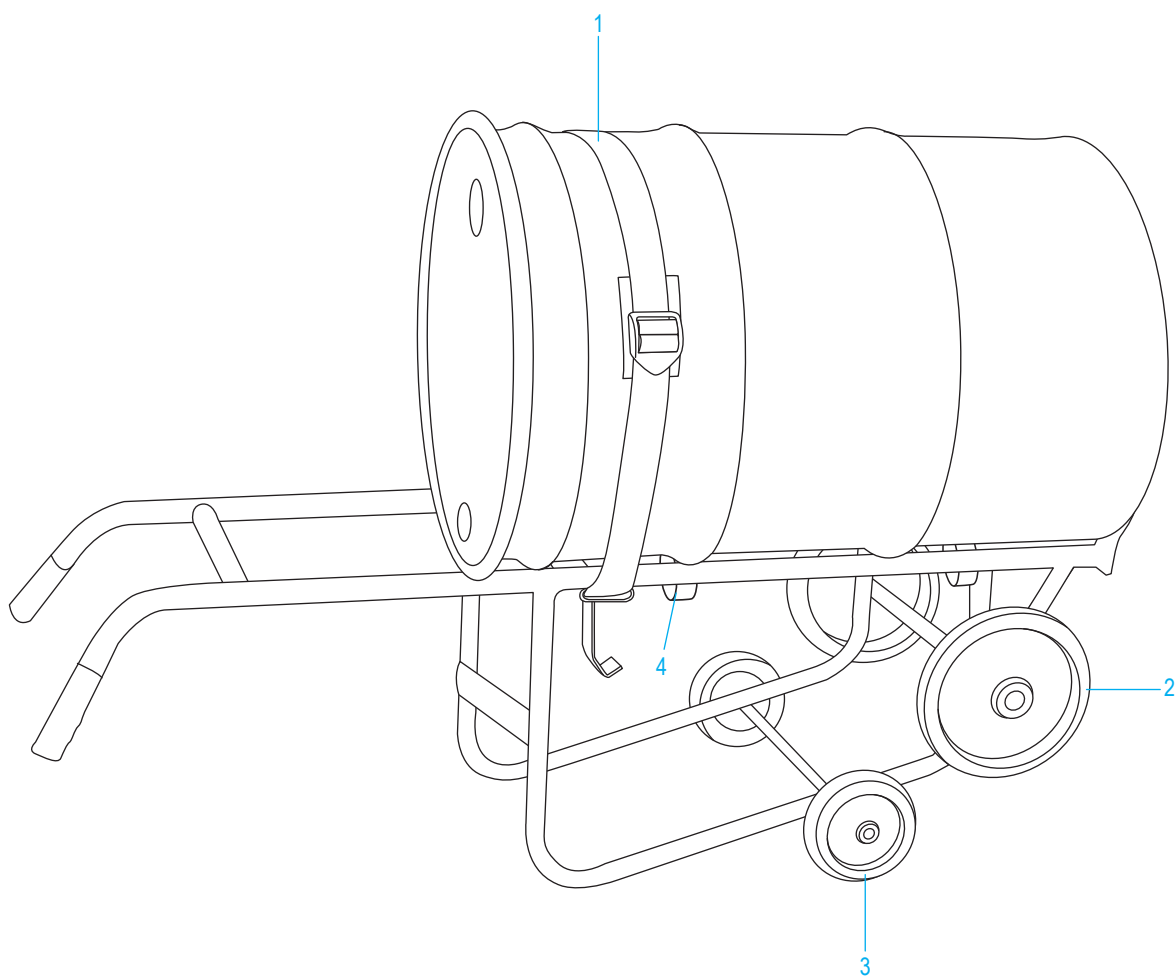
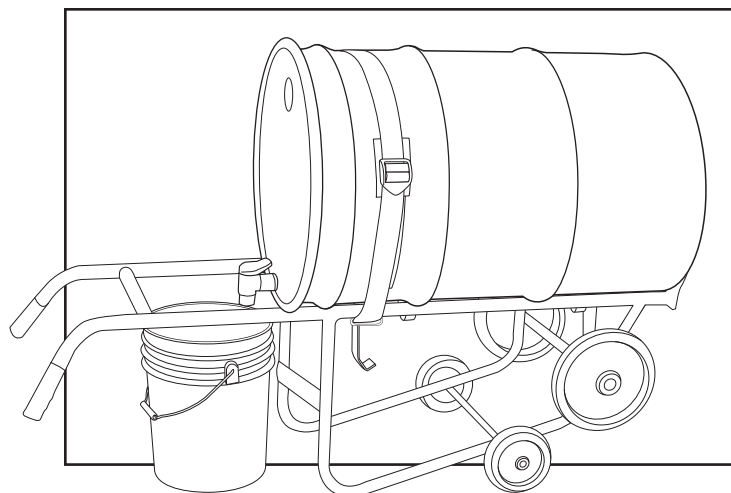
#	DESCRIPCIÓN	CANT.	NO. DE PARTE DE ULINE	NO. DE PARTE DEL FABRICANTE
1	Correa para Tambo	1	H-4898-STRAP	MIW/144396-15
2	Llanta de Goma de 10"	2	H-4898-WHEEL	CW/W-151
3	Llanta de 6" con Cojinete	2	H-4898-WHLBR	CW/W-057
4	Rodillos de Polipropileno de 2.5"	4	H-4898-CSTR	MW/W-150

ULINE H-4898

1-800-295-5510

uline.ca

**DIABLE POUR
BARIL DISTRIBUTEUR**



#	DESCRIPTION	QTÉ	RÉF. ULINE	RÉF. DE FABRICATION
1	Sangle du baril	1	H-4898-STRAP	M1W/144396-15
2	Roue en caoutchouc de 25,4 cm (10 po)	2	H-4898-WHEEL	CW/W-151
3	Roue de 15,2 cm (6 po) avec roulement	2	H-4898-WHLBR	CW/W-057
4	Rouleaux en polypropylène de 6,4 cm (2,5 po)	4	H-4898-CSTR	MW/W-150