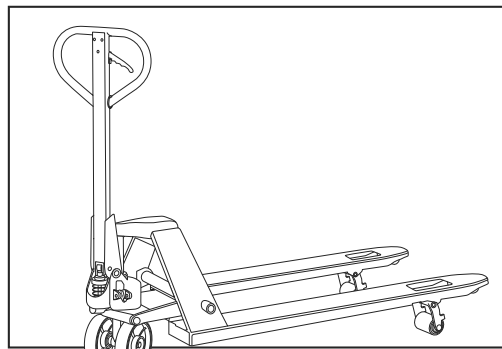


ULINE H-4803

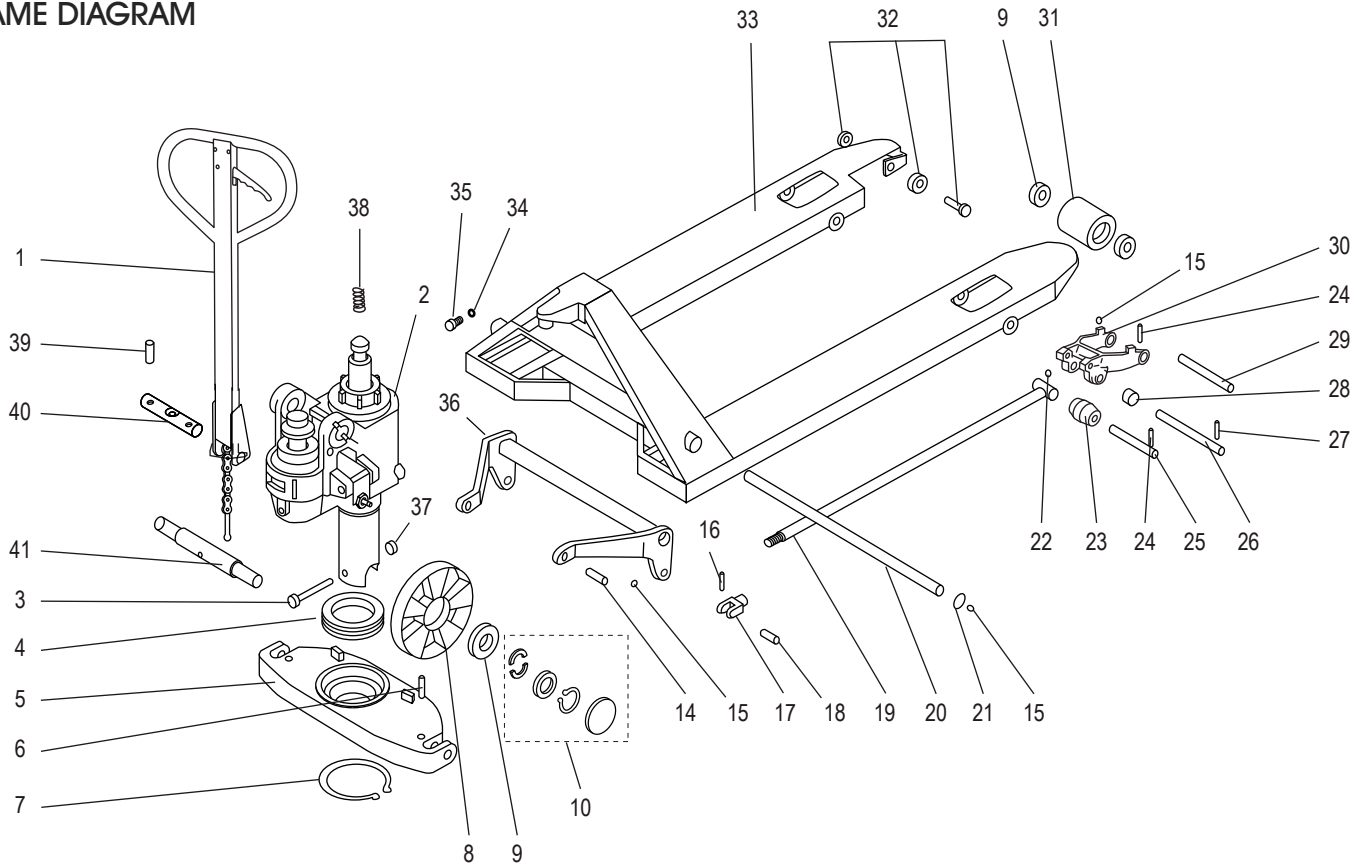
42 x 27" SHORT PALLET TRUCK

1-800-295-5510

uline.com



FRAME DIAGRAM



FRAME DIAGRAM PARTS LIST

#	DESCRIPTION	QTY.	ULINE PART NO.	MFG. PART NO.
1	Handle Assembly	1	H-1043-SHC	B1
2	Pump (Standard)	1	H-1043PUMP	PUMP STAND
3	Bolt	1	H-1365-B3	B3
4	Bearing	1	H-1365-B4	B4
5	Supporting Base	1	H-1043-B5	B5
6	Spring Pin	2	H-1365-B6	B6
7	Retaining Ring for Axle	1	H-1043-B7	B7
8	Big (Steering) Wheel	2	H-1043-B8	B8
9	Bearing	8	H-1043-B9	B9
10	Big (Steering) Wheel Hardware Kit Includes: • Half Cirque (4) • Bowl Washer (2) • Retaining Ring for Axle (2) • Dust Cover (2)	1	H-6017	B10-B13

**42 x 27" SHORT
PALLET TRUCK**

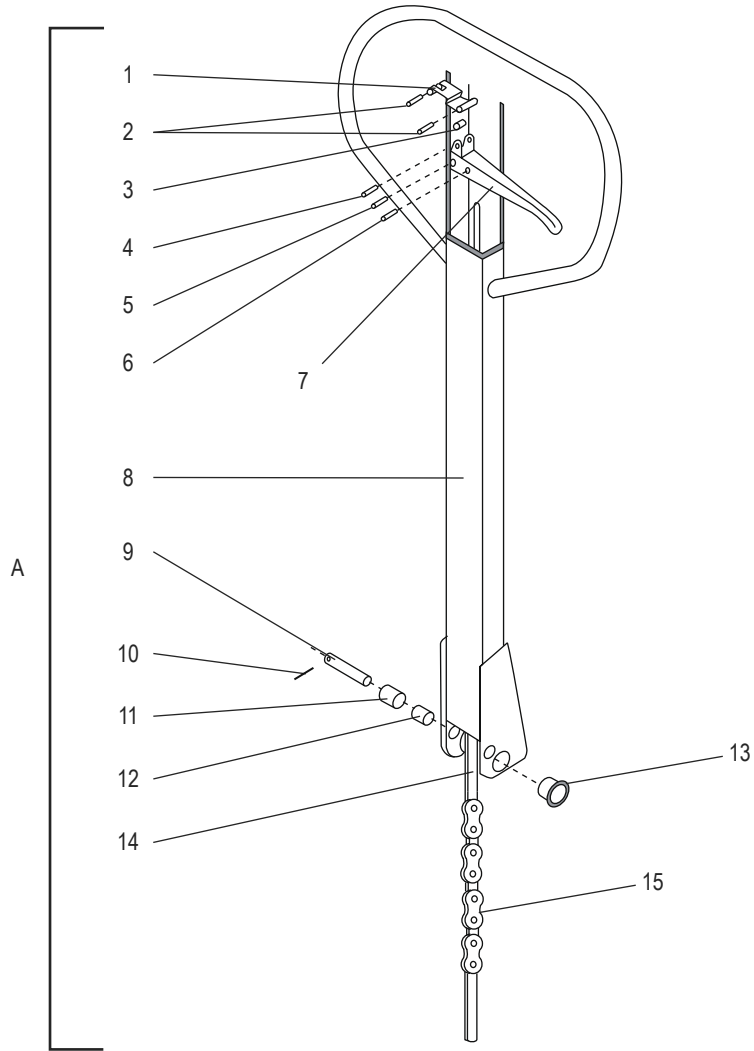
FRAME DIAGRAM PARTS LIST CONTINUED

#	DESCRIPTION	QTY.	ULINE PART NO.	MFG. PART NO.
14	Pin	2	H-1043-B14	B14
15	Oiler	8	H-1193-B15	B15
16	Spring Pin	2	H-1483-B16	B16
17	Joint	2	H-1483-B17	B17
18	Pin	2	H-1043-B18	B18
19	Straight Tappet	2	H-4803-B19	BF42X27TAPPET
20	Long Shaft	1	H-1043-B20	B20
21	Retaining Ring for Hole	2	H-1043-B21	B21
22	Oiler	4	H-1043-B22	B22
23	Roll Sheath	2	H-1043-23	B23
24	Spring Pin – 1¼"	8	H-5632	BF2500-B24X8
25	Shaft	2	H-1043-25	B25
26	Shaft	2	H-1043-B26	B26
27	Spring Pin – 1⅜"	8	H-5631	BF2500-B27X8
28	Roll Ring	4	H-1043-B28	B28
29	Shaft	2	H-1483-B29	B29
30	Frame of Fork (Load) Wheel	2	H-1043-B31	B31
31	Fork (Load) Wheel	2	H-1043-B35PU	B35
32	Entry (Roller) Wheel Assembly Kit Includes: • Bolt (1) • Entry Roller (1) • Nut (1)	1	H-5634	2500-B36B38B39
33	Fork Frame	1	-----	BF42X27FORK
34	Spring Lock Washer	1	H-1043-B41	B41
35	Bolt	1	H-1043-B42	B42
36	Rocker Arm	1	H-1043-B43	B43
37	Nut	1	H-1366-B44	B44
38	Big Spring	1	H-1483-B149	B149
39	Spring Pin	1	H-1043-B117	B117
40	Shaft	1	H-1043-B118	B118
41	Big (Steering) Wheel Shaft	1	H-1366-B2	B2
	Replacement Fork (Load) Wheel With Bearings Kit Includes: • Fork (Load) Wheel #31 (1) • Bearing #9 (2)	1	H-1043-WHKIT	-----
	Pallet Truck Pump Seal Kit (Not Shown)	1	H-4182	-----
	Pump Compression Spring (Not Shown)	1	H-1043PCS	-----
	Weight Label (Not Shown)	1	H-5390	-----

ULINE H-4803
42 x 27" SHORT
PALLET TRUCK

1-800-295-5510
 uline.com

HANDLE DIAGRAM



HANDLE DIAGRAM PARTS LIST

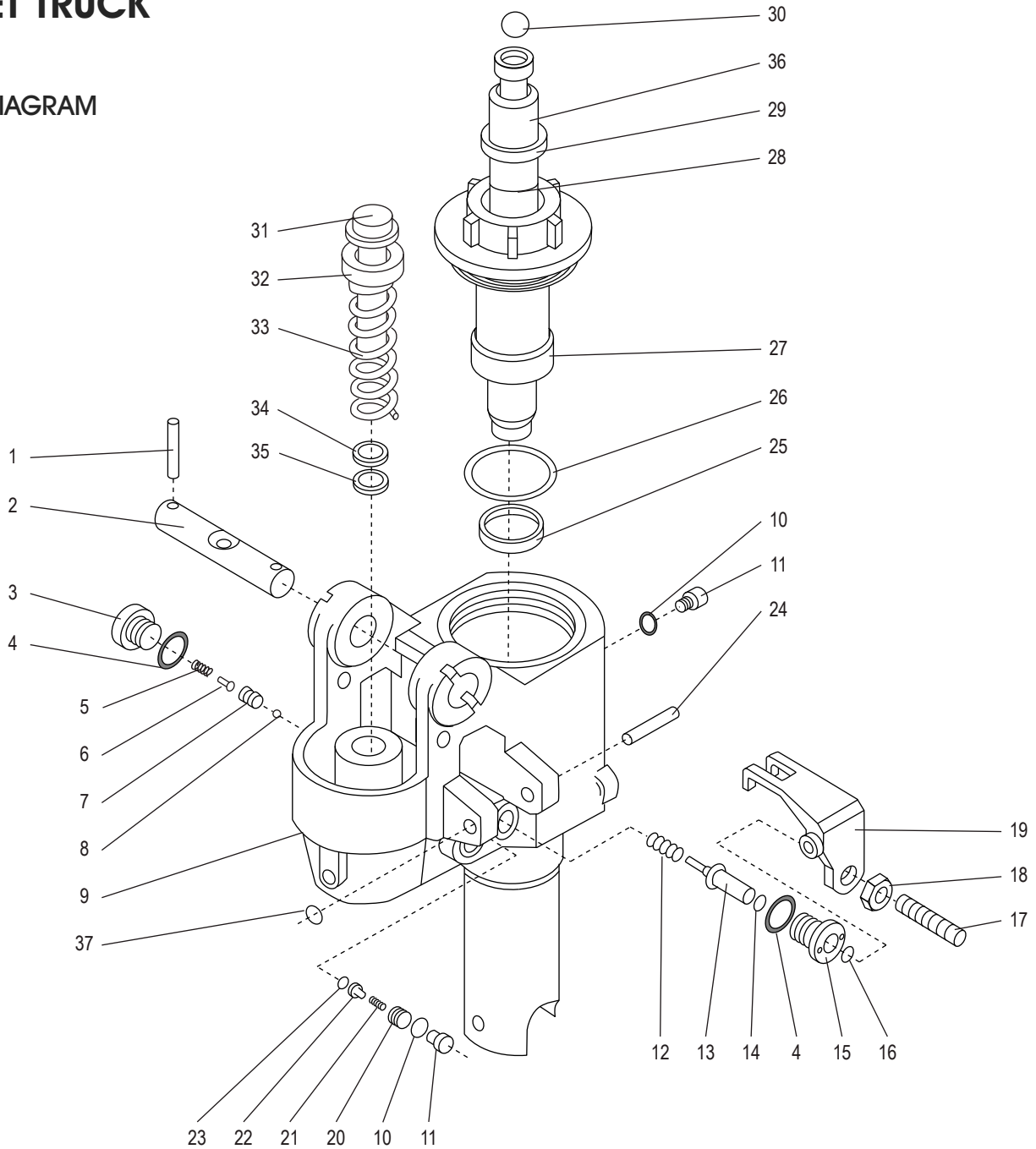
#	DESCRIPTION	QTY.	ULINE PART NO.	MFG. PART NO.
A	Handle Assembly	1	H-1043-SHC	B1
1	Blade Spring	1	H-1366-B101	B101
2	Spring Pin	2	H-2721-B102	B102
3	Roller	1	H-2721-B103	B103
4	Spring Pin	1	H-2721-B104	B104
5	Spring Pin	1	H-2721-B105	B105
6	Spring Pin	1	H-2721-B106	B106
7	Handle	1	-----	B107
8	Handle Tube	1	-----	B108
9	Shaft	1	H-1043-109	B109
10	Spring Pin	1	H-1043-B110	B110
11	Pressure Roller	1	H-1043-B111	B111
12	Bushing	1	H-1043-B112	B112
13	Bushing	2	H-1043-B114	B114
14	Pull Pole Assembly	1	H-1043-B113	H-1043-B113+B115+B116ASSEMBLY
15	Chain for Pallet Truck	1	H-1043-B115	B115

ULINE H-4803

42 x 27" SHORT PALLET TRUCK

1-800-295-5510
uline.com

PUMP DIAGRAM



PUMP DIAGRAM PARTS LIST

#	DESCRIPTION	QTY.	ULINE PART NO.	MFG. PART NO.
1	Spring Pin	2	H-1043-B117	B117
2	Shaft	1	H-1043-B118	B118
3	Plug	1	H-1483-B119	B119
4	Copper Washer	2	H-1043-120	B120

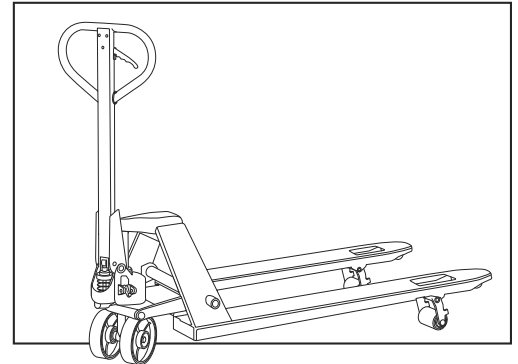
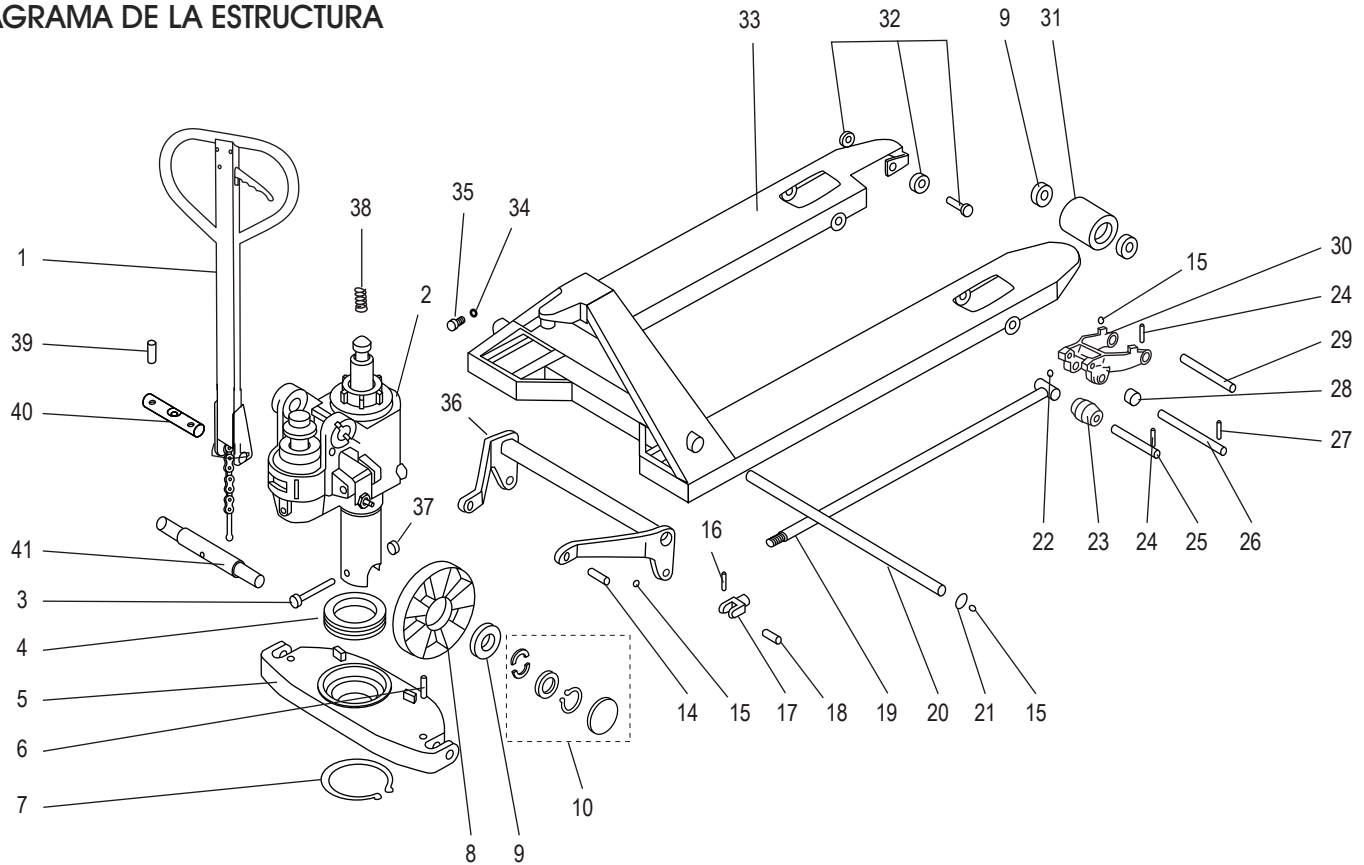
**42 x 27" SHORT
PALLET TRUCK****PUMP DIAGRAM PARTS LIST CONTINUED**

#	DESCRIPTION	QTY.	ULINE PART NO.	MFG. PART NO.
5	Spring	1	H-1483-B121	B121
6	Spindle of Damping Valve	1	H-1193-B122	B122
7	Seat of Damping Valve	1	H-1193-B123	B123
8	Steel Ball	1	H-2721-B124	B124
9	Base	1	-----	B125
10	Copper Washer	2	H-1043-B126	B126
11	Bolt	2	H-1043-B127	B127
12	Spring	1	H-1193-B128	B128
13	Strike Pin	1	H-1193-B129	B129
14	O-Ring	1	H-1193-B130	B130
15	Axle Sleeve	1	H-1043-B131	B131
16	O-Ring	1	-----	B132
17	Bolt (Setting Screw)	1	H-1043-B133	B133
18	Nut (Setting Screw Nut)	1	H-1043-B134	B134
19	Lever	1	H-1043-B135	B135
20	Bolt	1	H-1043-B136	B136
21	Spring	1	H-2721-B137	B137
22	Ball Base	1	H-1782-B138	B138
23	Steel Ball	1	H-1782-B139	B139
24	Pin	1	H-1043-B140	B140
25	Y-Ring	1	H-1043-B141	B141
26	O-Ring	1	H-1043-B142	B142
27	Cylinder Cap	1	H-1043-B143	B143
28	O-Ring	1	H-1043-B144	B144
29	Dust Ring	1	H-1043-B145	B145
30	Steel Ball	1	H-1043-B146N	B146
31	Pump Plunger	1	H-1366-B147	B147
32	Washer	1	-----	B148
33	Big Spring	1	H-1483-B149	B149
34	Dust Ring	1	H-1043-B150	B150
35	Y-Ring	1	H-1043-B151	B151
36	Piston Rod	1	H-1043-B152	B152
37	Retaining Ring for Axle	1	-----	B153

ULINE H-4803**42 x 27" PATÍN
HIDRÁULICO CORTO**

800-295-5510

uline.mx

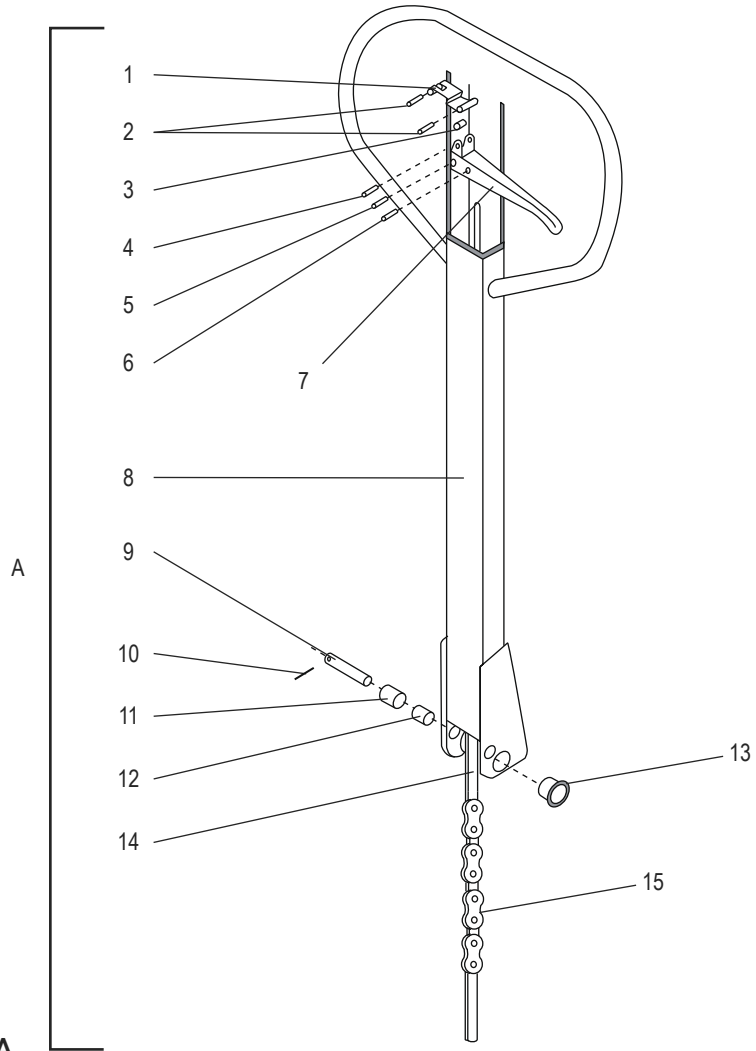
**DIAGRAMA DE LA ESTRUCTURA****LISTA DE PARTES DEL DIAGRAMA DE LA ESTRUCTURA**

#	DESCRIPCIÓN	CANT.	NO. DE PARTE DE ULINE	NO. DE PARTE DEL FABRICANTE
1	Ensamble del Asa	1	H-1043-SHC	B1
2	Bomba (Estándar)	1	H-1043PUMP	PUMP STAND
3	Remache	1	H-1365-B3	B3
4	Soporte	1	H-1365-B4	B4
5	Base de Apoyo	1	H-1043-B5	B5
6	Pasador	2	H-1365-B6	B6
7	Seguro para el Eje	1	H-1043-B7	B7
8	Llanta Grande (Guía)	2	H-1043-B8	B8
9	Soporte	8	H-1043-B9	B9
10	Kit de Accesorios para la Llanta Grande (Guía) Incluye: • Medio Anillo (4) • Rondana (2) • Seguro para el Eje (2) • Cubierta para Polvo (2)	1	H-6017	B10-B13

CONTINUACIÓN DE LISTA DE PARTES DEL DIAGRAMA DE LA ESTRUCTURA

#	DESCRIPCIÓN	CANT.	NO. DE PARTE DE ULINE	NO. DE PARTE DEL FABRICANTE
14	Perno	2	H-1043-B14	B14
15	Grasera	8	H-1193-B15	B15
16	Pasador	2	H-1483-B16	B16
17	Junta	2	H-1483-B17	B17
18	Perno	2	H-1043-B18	B18
19	Barra Recta Deslizante	2	H-4803-B19	BF42X27TAPPET
20	Eje Largo	1	H-1043-B20	B20
21	Seguro para el Orificio	2	H-1043-B21	B21
22	Grasera	4	H-1043-B22	B22
23	Funda para Rodillo	2	H-1043-23	B23
24	Pasador de 1/4"	8	H-5632	BF2500-B24X8
25	Eje	2	H-1043-25	B25
26	Eje	2	H-1043-B26	B26
27	Pasador de 1 3/8"	8	H-5631	BF2500-B27X8
28	Anillo de Rodillo	4	H-1043-B28	B28
29	Eje	2	H-1483-B29	B29
30	Armazón de la Llanta de Horquilla (Carga)	2	H-1043-B31	B31
31	Llanta de Horquilla (Carga)	2	H-1043-B35PU	B35
32	Kit de Ensamble de la Llanta de Entrada (Rodillo) Incluye: • 1 Perno • 1 Rodillo para Entrada • 1 Tuerca	1	H-5634	2500-B36B38B39
33	Marco de Horquilla	1	-----	BF42X27FORK
34	Rosca de Resorte	1	H-1043-B41	B41
35	Remache	1	H-1043-B42	B42
36	Brazo Oscilante	1	H-1043-B43	B43
37	Tuerca	1	H-1366-B44	B44
38	Resorte Grande	1	H-1483-B149	B149
39	Pasador	1	H-1043-B117	B117
40	Eje	1	H-1043-B118	B118
41	Eje de la Llanta Grande (Guía)	1	H-1366-B2	B2
	Kit de la Llanta de Repuesto de Horquilla (Carga) con Baleros Incluye: • 1 Llanta de Horquilla (Carga) #31 • Soporte #9 (2)	1	H-1043-WHKIT	-----
	Kit del Sello de la Bomba del Patín Hidráulico (No se Muestra)	1	H-4182	-----
	Resorte de Compresión de la Bomba (No se Muestra)	1	H-1043PCS	-----
	Etiqueta del Peso (No se Muestra)	1	H-5390	-----

DIAGRAMA DE LA ASA



LISTA DE PARTES DEL DIAGRAMA DE LA ASA

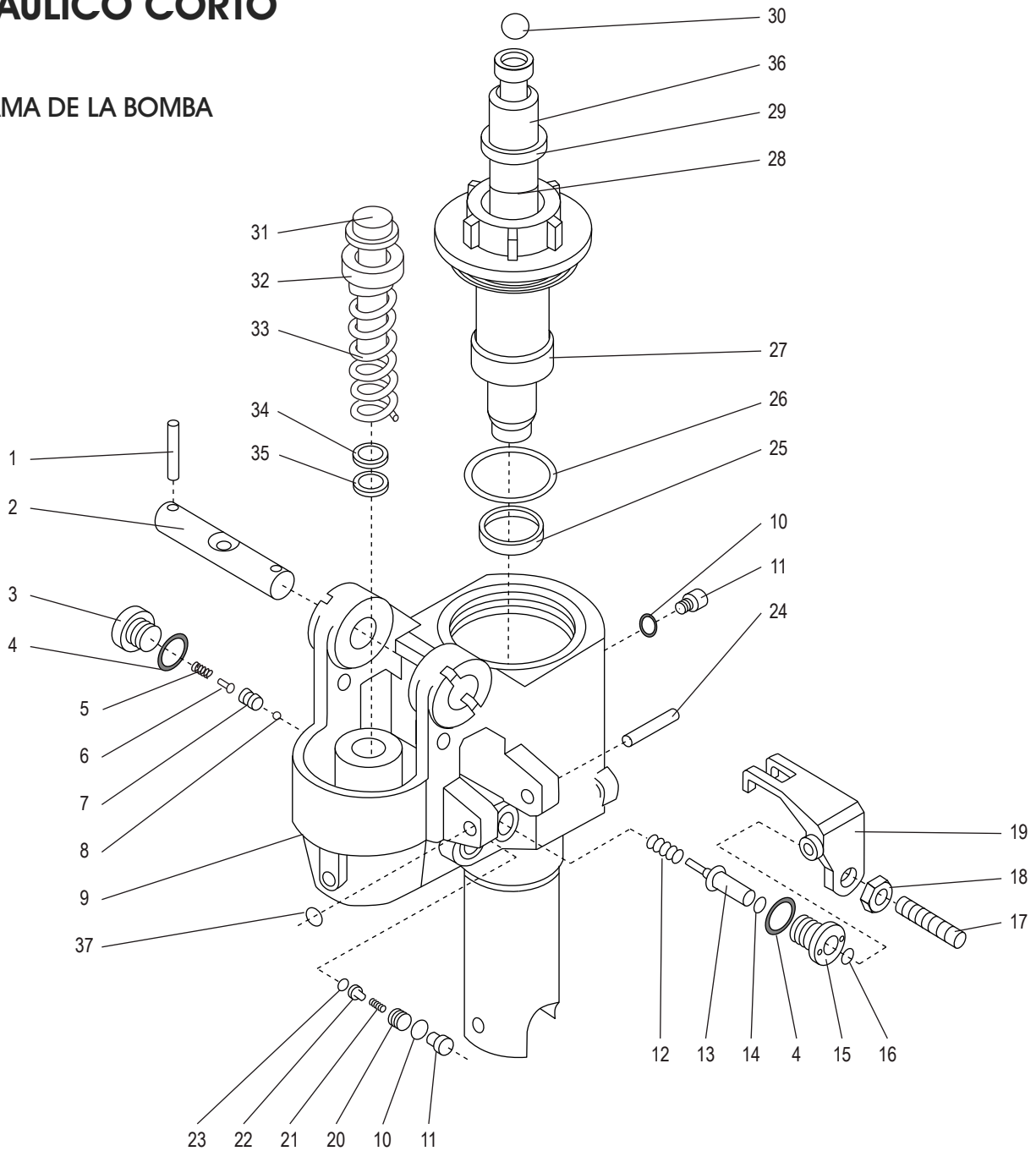
#	DESCRIPCIÓN	CANT.	NO. DE PARTE DE ULINE	NO. DE PARTE DEL FABRICANTE
A	Ensamble de la Asa	1	H-1043-SHC	B1
1	Resorte de Lámina	1	H-1366-B101	B101
2	Pasador	2	H-2721-B102	B102
3	Rodillo	1	H-2721-B103	B103
4	Pasador	1	H-2721-B104	B104
5	Pasador	1	H-2721-B105	B105
6	Pasador	1	H-2721-B106	B106
7	Palanca	1	-----	B107
8	Poste de Palanca	1	-----	B108
9	Eje	1	H-1043-109	B109
10	Pasador	1	H-1043-B110	B110
11	Rodillo de Presión	1	H-1043-B111	B111
12	Casquillo	1	H-1043-B112	B112
13	Casquillo	2	H-1043-B114	B114
14	Ensamble del Poste de Tracción	1	H-1043-B113	H-1043-B113+B115+B116ASSEMBLY
15	Cadena	1	H-1043-B115	B115

ULINE H-4803

42 x 27" PATÍN HIDRÁULICO CORTO

800-295-5510
uline.mx

DIAGRAMA DE LA BOMBA



LISTA DE PARTES DEL DIAGRAMA DE LA BOMBA

#	DESCRIPCIÓN	CANT.	NO. DE PARTE DE ULINE	NO. DE PARTE DEL FABRICANTE
1	Pasador	2	H-1043-B117	B117
2	Eje	1	H-1043-B118	B118
3	Tapón	1	H-1483-B119	B119
4	Rondana de Bronce	2	H-1043-120	B120

CONTINUACIÓN DE LA LISTA DE PARTES DEL DIAGRAMA DE LA BOMBA

#	DESCRIPCIÓN	CANT.	NO. DE PARTE DE ULINE	NO. DE PARTE DEL FABRICANTE
5	Resorte	1	H-1483-B121	B121
6	Cabezal de Válvula de Amortiguación	1	H-1193-B122	B122
7	Asiento de Válvula de Amortiguación	1	H-1193-B123	B123
8	Balín de Acero	1	H-2721-B124	B124
9	Base	1	-----	B125
10	Rondana de Bronce	2	H-1043-B126	B126
11	Remache	2	H-1043-B127	B127
12	Resorte	1	H-1193-B128	B128
13	Perno de Golpe	1	H-1193-B129	B129
14	Anillo-O	1	H-1193-B130	B130
15	Brazo de Eje	1	H-1043-B131	B131
16	Anillo-O	1	-----	B132
17	Remache (Tornillo de Ajuste)	1	H-1043-B133	B133
18	Tuerca (Tuerca del Tornillo de Ajuste)	1	H-1043-B134	B134
19	Palanca	1	H-1043-B135	B135
20	Remache	1	H-1043-B136	B136
21	Resorte	1	H-2721-B137	B137
22	Base del Balín de Acero	1	H-1782-B138	B138
23	Balín de Acero	1	H-1782-B139	B139
24	Pasador	1	H-1043-B140	B140
25	Anillo-Y	1	H-1043-B141	B141
26	Anillo-O	1	H-1043-B142	B142
27	Tapa del Cilindro	1	H-1043-B143	B143
28	Anillo-O	1	H-1043-B144	B144
29	Anillo para Polvo	1	H-1043-B145	B145
30	Balín de Acero	1	H-1043-B146N	B146
31	Bomba de Émbolo	1	H-1366-B147	B147
32	Rondana	1	-----	B148
33	Resorte Grande	1	H-1483-B149	B149
34	Anillo para Polvo	1	H-1043-B150	B150
35	Anillo-Y	1	H-1043-B151	B151
36	Barra de Pistón	1	H-1043-B152	B152
37	Seguro para el Eje	1	-----	B153

ULINE H-4803

TRANSPALETTE À FOURCHE COURTE – 42 x 27 PO

1-800-295-5510
uline.ca

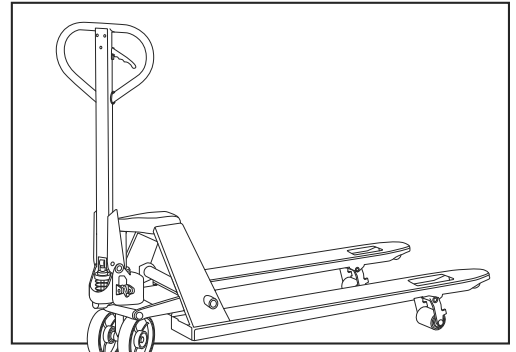
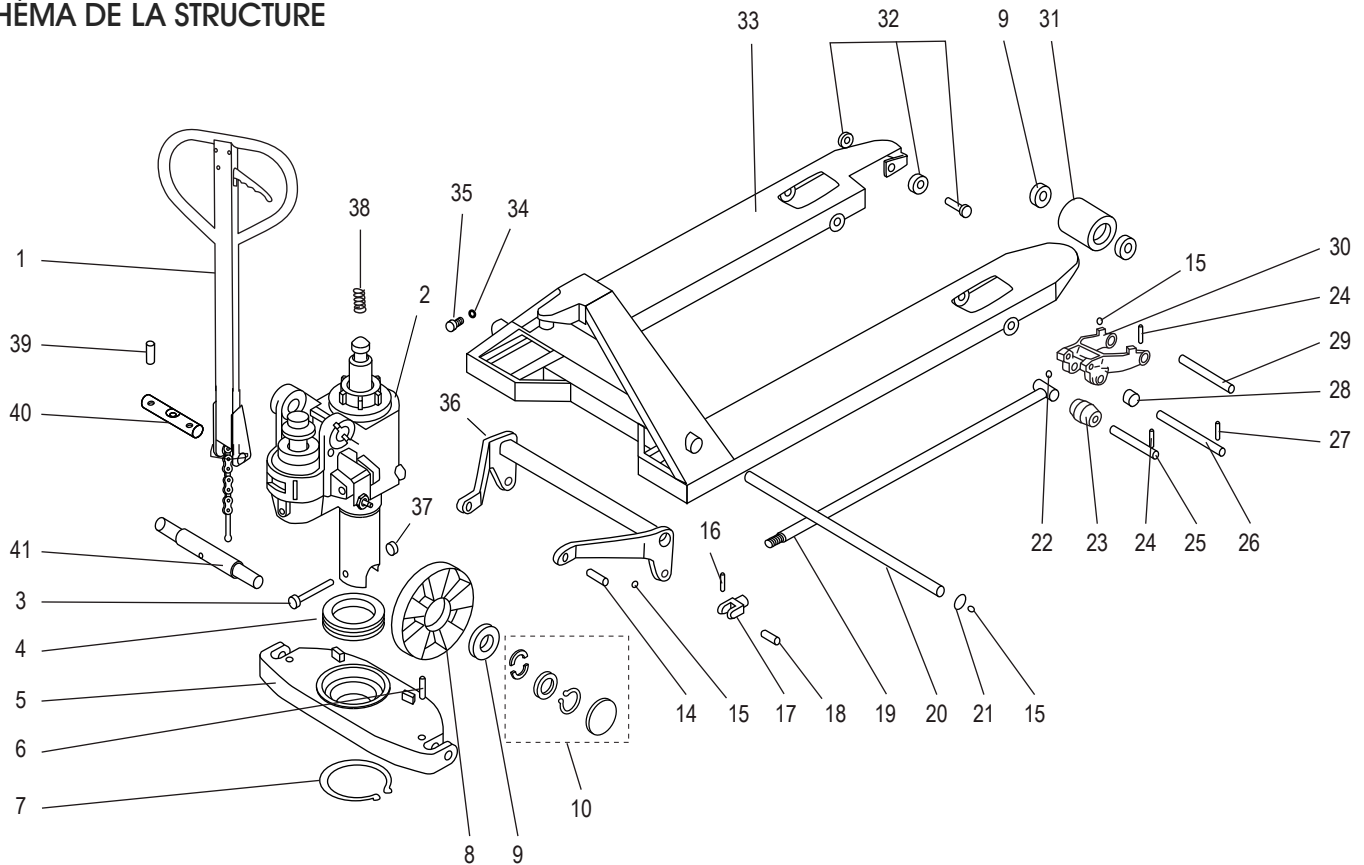


SCHÉMA DE LA STRUCTURE



Liste des pièces du schéma de la structure

#	DESCRIPTION	QTÉ	RÉF. ULINE	RÉF. DU FABRICANT
1	Assemblage de la poignée	1	H-1043-SHC	B1
2	Pompe (standard)	1	H-1043PUMP	PUMP STAND
3	Boulon	1	H-1365-B3	B3
4	Roulement	1	H-1365-B4	B4
5	Base de support	1	H-1043-B5	B5
6	Cheville ressort	2	H-1365-B6	B6
7	Bague de retenue pour essieu	1	H-1043-B7	B7
8	Grande roue (directrice)	2	H-1043-B8	B8
9	Palier	8	H-1043-B9	B9
10	Ensemble de matériel pour grande roue (directrice) Comprend : • Demi-cercle (4) • Rondelle (2) • Bague de retenue pour essieu (2) • Couvercle antipoussière (2)	1	H-6017	B10-B13

ULINE H-4803
TRANSPALETTE À FOURCHE
COURTE – 42 x 27 PO

1-800-295-5510
 uline.ca

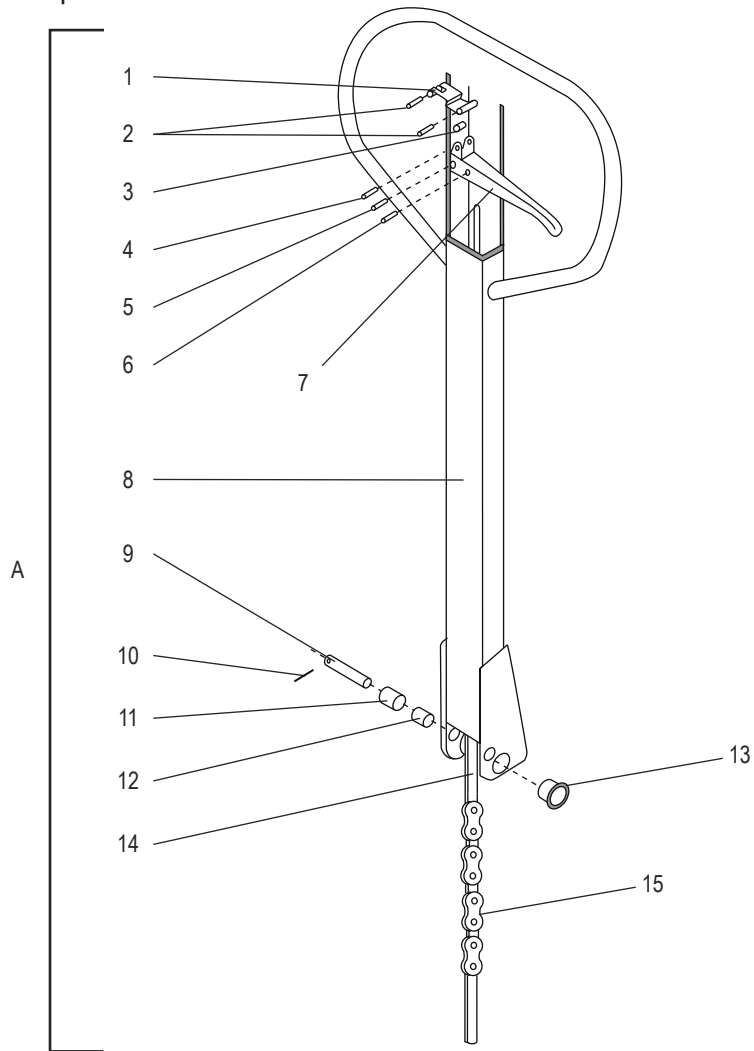
LISTE DES PIÈCES DU SCHÉMA DE LA STRUCTURE SUITE

#	DESCRIPTION	QTÉ	RÉF. ULINE	RÉF. DU FABRICANT
14	Tige	2	H-1043-B14	B14
15	Huileur	8	H-1193-B15	B15
16	Cheville ressort	2	H-1483-B16	B16
17	Joint	2	H-1483-B17	B17
18	Tige	2	H-1043-B18	B18
19	Poussoir droit	2	H-4803-B19	BF42X27TAPPET
20	Long arbre	1	H-1043-B20	B20
21	Bague de retenue pour trou	2	H-1043-B21	B21
22	Huileur	4	H-1043-B22	B22
23	Gaine de roulement	2	H-1043-23	B23
24	Cheville ressort – 1 ¼ po	8	H-5632	BF2500-B24X8
25	Arbre	2	H-1043-25	B25
26	Arbre	2	H-1043-B26	B26
27	Cheville ressort – 1 ¾ po	8	H-5631	BF2500-B27X8
28	Anneau de roulement	4	H-1043-B28	B28
29	Arbre	2	H-1483-B29	B29
30	Cadre de roue de fourche (charge)	2	H-1043-B31	B31
31	Roue de fourche (charge)	2	H-1043-B35PU	B35
32	Ensemble de montage du rouleau (entrée) Comprend : • Boulon (1) • Rouleau d'entrée (1) • Écrou (1)	1	H-5634	2500-B36B38B39
33	Cadre de fourche	1	-----	BF42X27FORK
34	Rondelle ressort à becs	1	H-1043-B41	B41
35	Boulon	1	H-1043-B42	B42
36	Bras de bascule	1	H-1043-B43	B43
37	Écrou	1	H-1366-B44	B44
38	Gros ressort	1	H-1483-B149	B149
39	Cheville ressort	1	H-1043-B117	B117
40	Arbre	1	H-1043-B118	B118
41	Tige de grande roue (directrice)	1	H-1366-B2	B2
	Ensemble de palier avec roue de fourche (charge) de rechange Comprend : • Roue de fourche (charge) n° 31 (1) • Palier n° 9 (2)	1	H-1043-WHKIT	-----
	Ensemble de joints de pompe de transpalette (non illustré)	1	H-4182	-----
	Ressort de pression de pompe (non illustré)	1	H-1043PCS	-----
	Étiquette de poids (non illustrée)	1	H-5390	-----

ULINE H-4803
TRANSPALETTE À FOURCHE
COURTE – 42 x 27 PO

1-800-295-5510
 uline.ca

SCHÉMA DE LA POIGNÉE



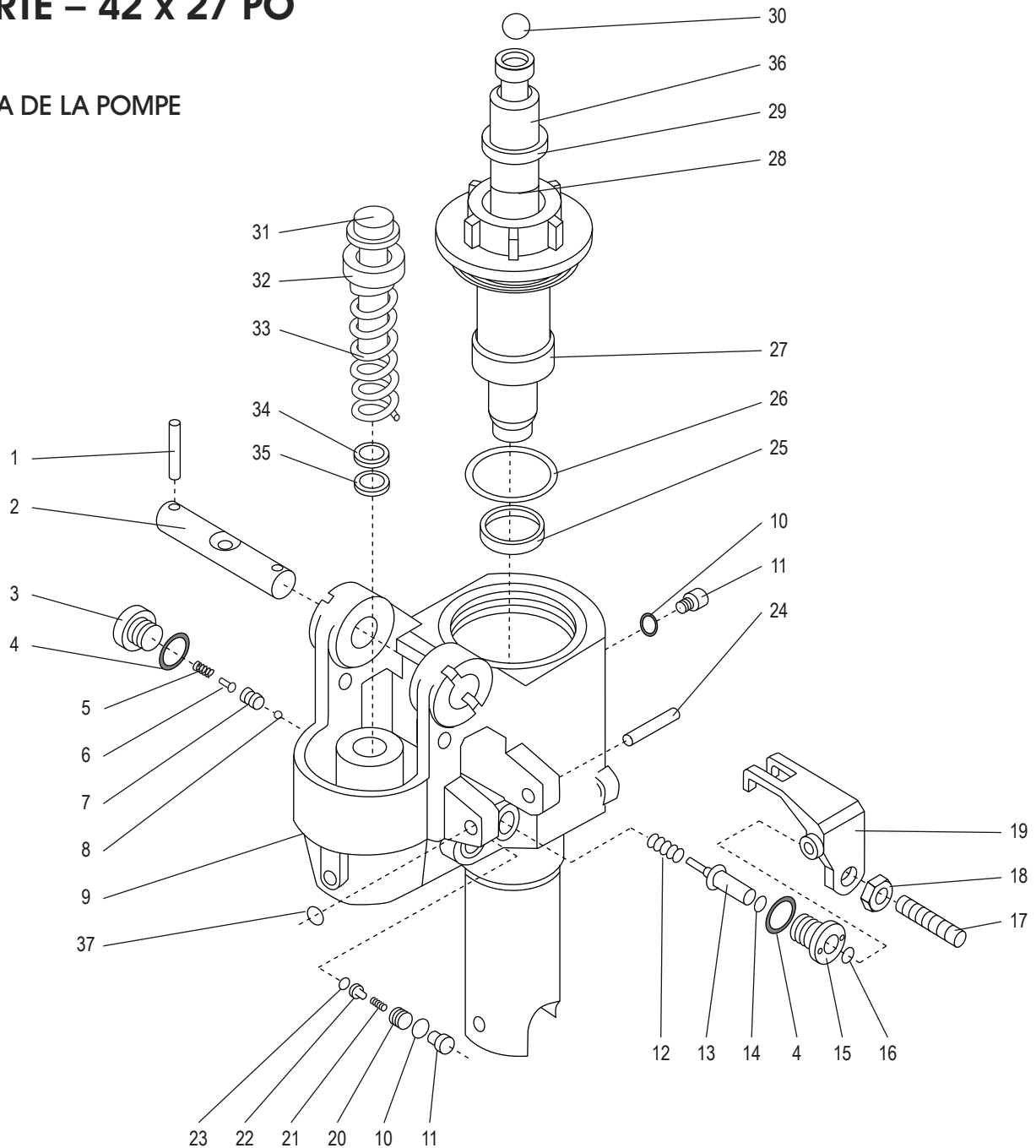
LISTE DES PIÈCES DU SCHÉMA DE LA POIGNÉE

#	DESCRIPTION	QTÉ	RÉF. ULINE	RÉF. DU FABRICANT
A	Assemblage de la poignée	1	H-1043-SHC	B1
1	Ressort à lame	1	H-1366-B101	B101
2	Cheville ressort	2	H-2721-B102	B102
3	Rouleau	1	H-2721-B103	B103
4	Cheville ressort	1	H-2721-B104	B104
5	Cheville ressort	1	H-2721-B105	B105
6	Cheville ressort	1	H-2721-B106	B106
7	Poignée	1	-----	B107
8	Tube de poignée	1	-----	B108
9	Arbre	1	H-1043-109	B109
10	Cheville ressort	1	H-1043-B110	B110
11	Rouleau de pression	1	H-1043-B111	B111
12	Bague	1	H-1043-B112	B112
13	Bague	2	H-1043-B114	B114
14	Assemblage de tige à tirer	1	H-1043-B113	H-1043-B113+B115+B116ASSEMBLY
15	Chaîne	1	H-1043-B115	B115

ULINE H-4803
TRANSPALETTE À FOURCHE
COURTE – 42 x 27 PO

1-800-295-5510
 uline.ca

SCHÉMA DE LA POMPE



LISTE DES PIÈCES DU SCHÉMA DE LA POMPE

#	DESCRIPTION	QTÉ	RÉF. ULINE	RÉF. DU FABRICANT
1	Cheville ressort	2	H-1043-B117	B117
2	Arbre	1	H-1043-B118	B118
3	Bouchon	1	H-1483-B119	B119
4	Rondelle en cuivre	2	H-1043-120	B120

ULINE H-4803
TRANSPALETTE À FOURCHE
COURTE – 42 x 27 PO

1-800-295-5510
 uline.ca

LISTE DES PIÈCES DU SCHÉMA DE LA POMPE SUITE

#	DESCRIPTION	QTÉ	RÉF. ULINE	RÉF. DU FABRICANT
5	Ressort	1	H-1483-B121	B121
6	Tige du clapet d'amortissement	1	H-1193-B122	B122
7	Siège du clapet d'amortissement	1	H-1193-B123	B123
8	Bille d'acier	1	H-2721-B124	B124
9	Base	1	-----	B125
10	Rondelle en cuivre	2	H-1043-B126	B126
11	Boulon	2	H-1043-B127	B127
12	Ressort	1	H-1193-B128	B128
13	Tige de touche	1	H-1193-B129	B129
14	Joint torique	1	H-1193-B130	B130
15	Manchon d'essieu	1	H-1043-B131	B131
16	Joint torique	1	-----	B132
17	Boulon (Vis de blocage)	1	H-1043-B133	B133
18	Écrou (Écrou de vis de blocage)	1	H-1043-B134	B134
19	Levier	1	H-1043-B135	B135
20	Boulon	1	H-1043-B136	B136
21	Ressort	1	H-2721-B137	B137
22	Socle à bille	1	H-1782-B138	B138
23	Bille d'acier	1	H-1782-B139	B139
24	Tige	1	H-1043-B140	B140
25	Anneau en Y	1	H-1043-B141	B141
26	Joint torique	1	H-1043-B142	B142
27	Coiffe de cylindre	1	H-1043-B143	B143
28	Joint torique	1	H-1043-B144	B144
29	Anneau de glissement	1	H-1043-B145	B145
30	Bille d'acier	1	H-1043-B146N	B146
31	Piston	1	H-1366-B147	B147
32	Rondelle	1	-----	B148
33	Gros ressort	1	H-1483-B149	B149
34	Anneau de glissement	1	H-1043-B150	B150
35	Anneau en Y	1	H-1043-B151	B151
36	Tige de piston	1	H-1043-B152	B152
37	Bague de retenue pour essieu	1	-----	B153