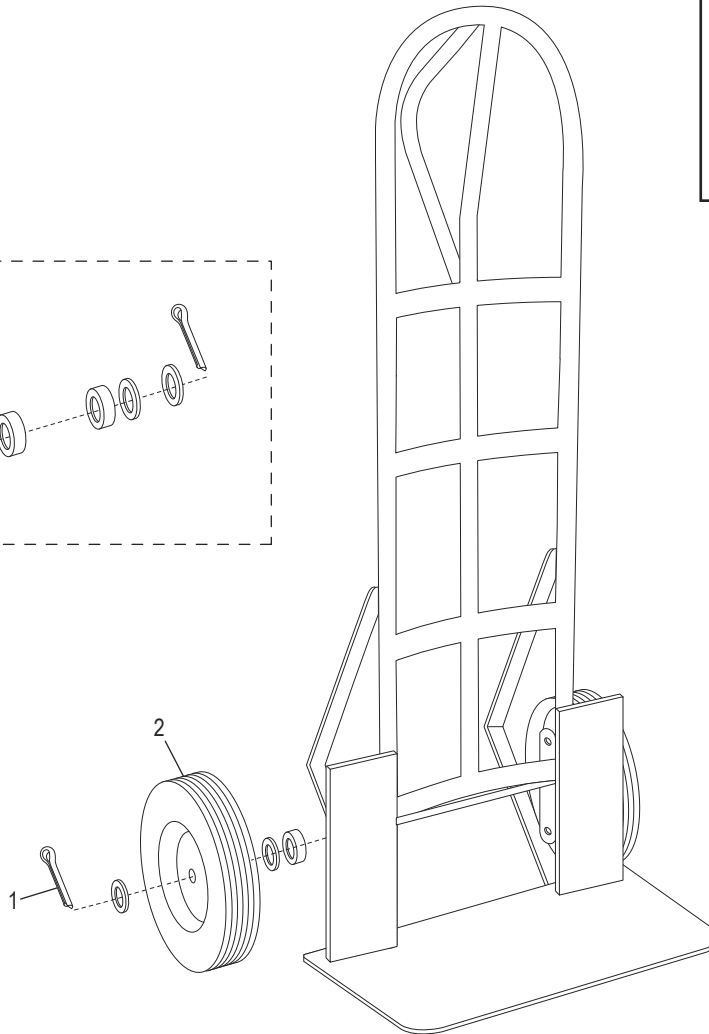
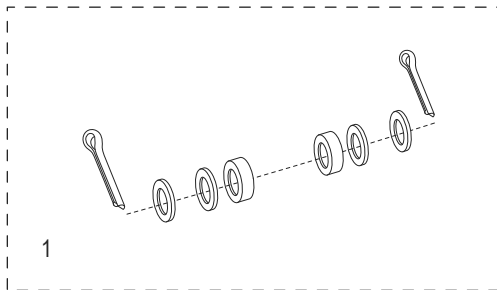
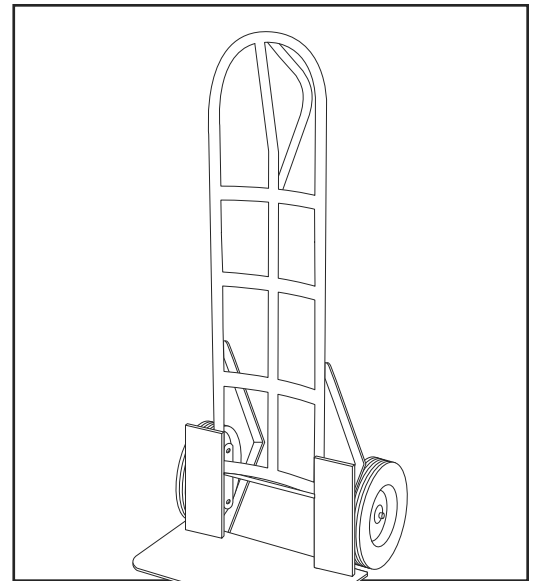


# ULINE H-4794

## LOOP HANDLE STEEL HAND TRUCK

WITH EXTRA LARGE NOSE PLATE  
AND SOLID RUBBER WHEELS

1-800-295-5510  
 uline.com



#	DESCRIPTION	QTY.	ULINE PART NO.	MFG. PART NO.
1	<b>Axle/Wheel Hardware Kit</b> Includes: • Washers (4) • Spacers (2) • Cotter Pins (2)	1	H-4004	CXR/YY-800
2	<b>Wheel Hardware Kit</b> Includes: • Wheel (1) • Washers (2) • Spacer (1) • Cotter Pin (1)	2	H-3358	CXR/W005P

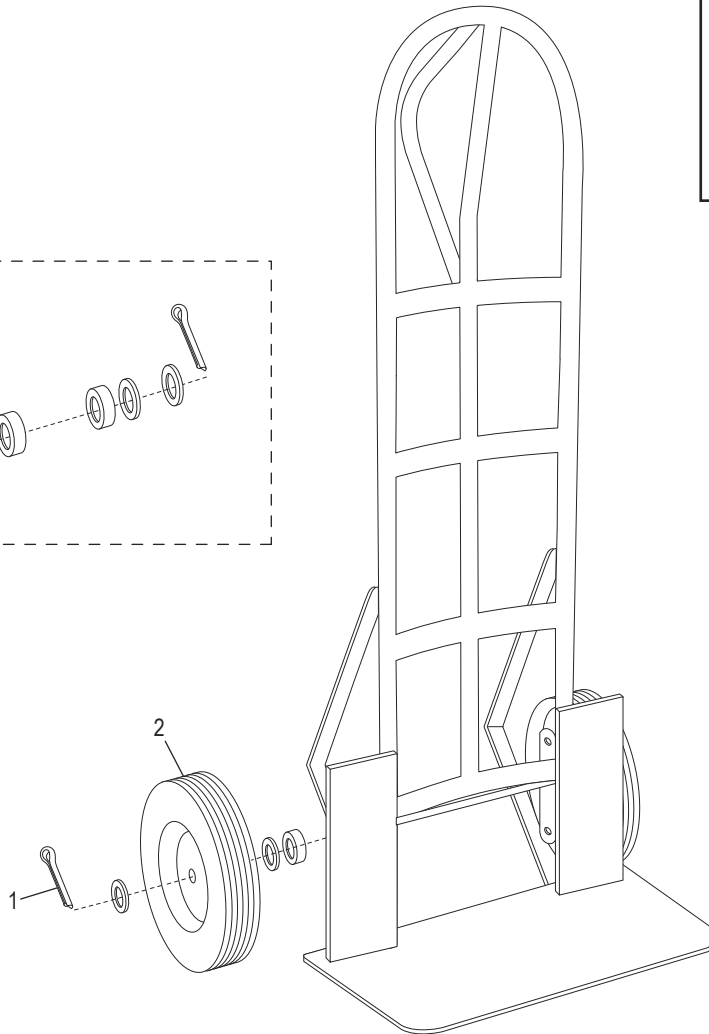
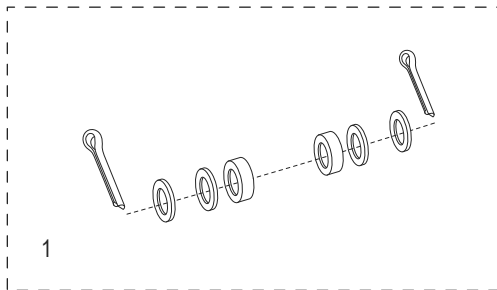
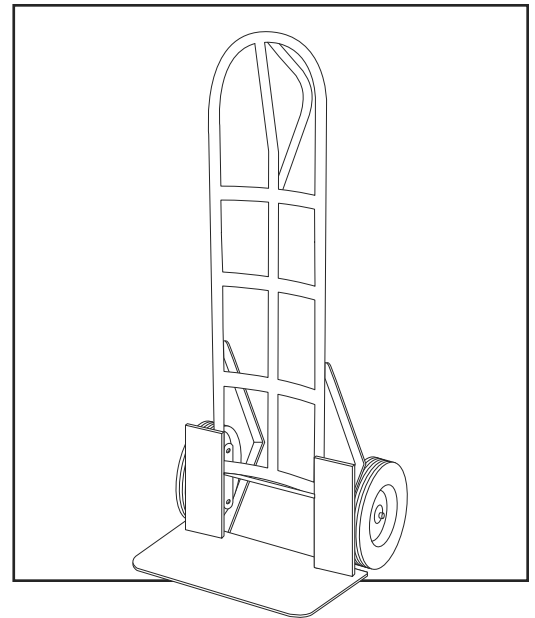
**ULINE H-4794**

# DIABLITO DE ACERO CON ASA CURVADA

CON PLACA EXTRAGRANDE  
Y LLANTAS DE CAUCHO SÓLIDO

800-295-5510

uline.mx



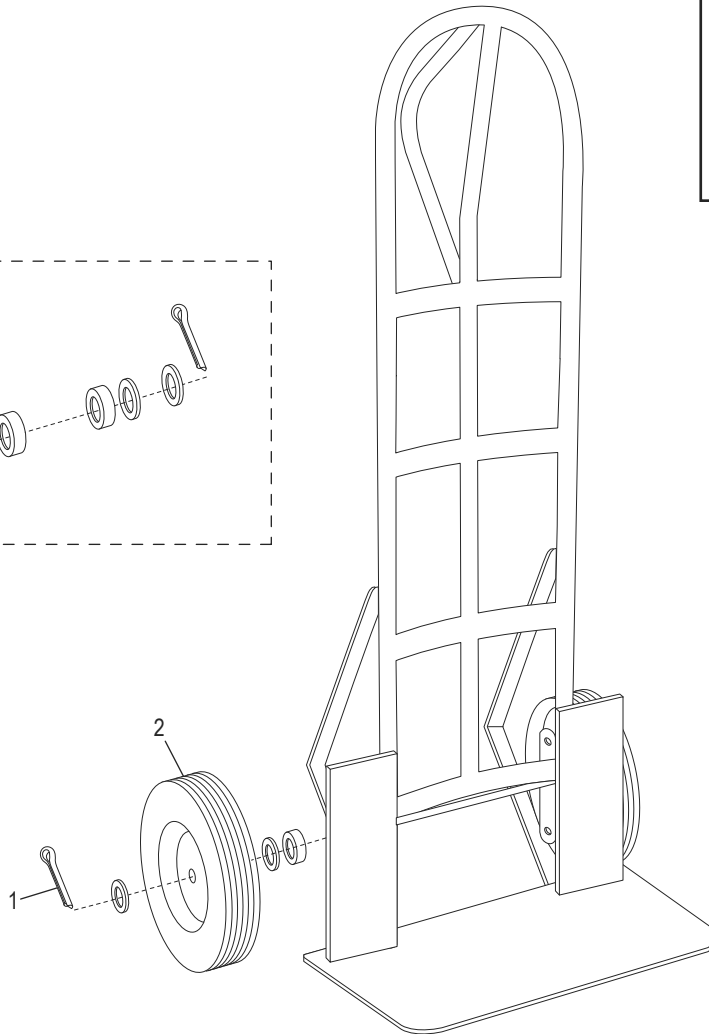
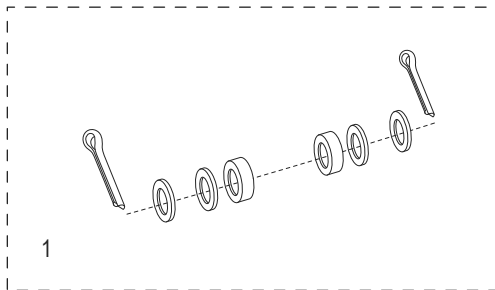
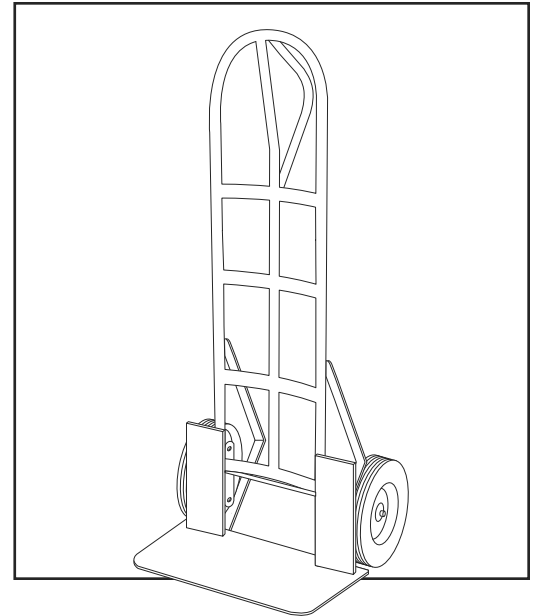
#	DESCRIPCIÓN	CANT.	NO. DE PARTE DE ULINE	NO. DE PARTE DEL FABRICANTE
1	<b>Kit de Accesorios para Lanta/Eje</b> Incluye: <ul style="list-style-type: none"><li>• Rondanas (4)</li><li>• Separadores (2)</li><li>• Pasadores de Chaveta (2)</li></ul>	1	H-4004	CXR/YY-800
2	<b>Kit de Accesorios para Lanta</b> Incluye: <ul style="list-style-type: none"><li>• Lanta (1)</li><li>• Rondanas (2)</li><li>• Separador (1)</li><li>• Pasador de Chaveta (1)</li></ul>	2	H-3358	CXR/W005P

**ULINE H-4794**

1-800-295-5510  
uline.ca

# DIABLE DE MANUTENTION EN ACIER AVEC POIGNÉE EN ANSE,

BAVETTE TRÈS LARGE ET  
ROUES EN CAOUTCHOUC PLEIN



#	DESCRIPTION	QTÉ	RÉF. ULINE	RÉF. DE FABRICATION
1	<b>Ensemble de quincaillerie de l'essieu/la roue</b> Comprend : <ul style="list-style-type: none"><li>• Rondelles (4)</li><li>• Entretoises (2)</li><li>• Goupilles fendues (2)</li></ul>	1	H-4004	CXR/YY-800
2	<b>Ensemble de quincaillerie de la roue</b> Comprend : <ul style="list-style-type: none"><li>• Roue (1)</li><li>• Rondelles (2)</li><li>• Entretoise (1)</li><li>• Goupille fendue (1)</li></ul>	2	H-3358	CXR/W005P