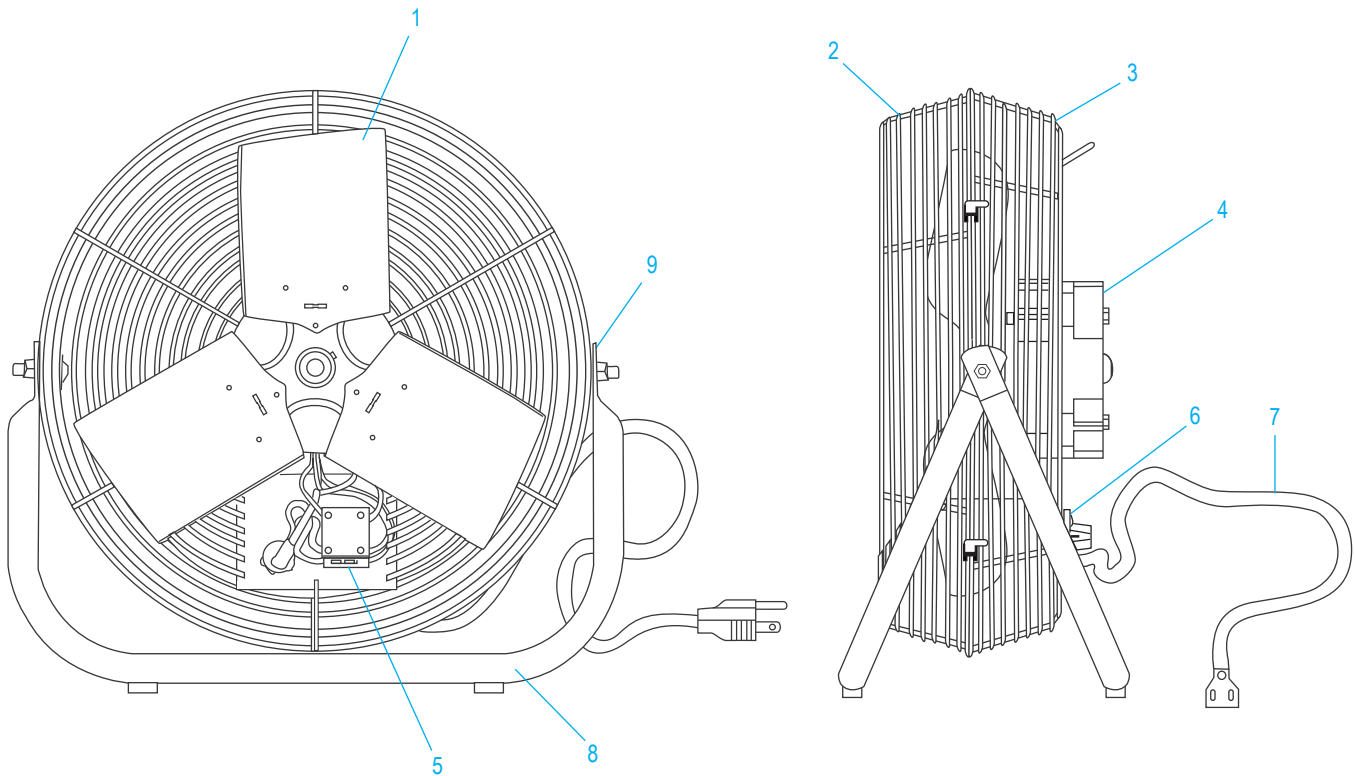


**ULINE H-4791**  
**12" PORTABLE**  
**FLOOR FAN**

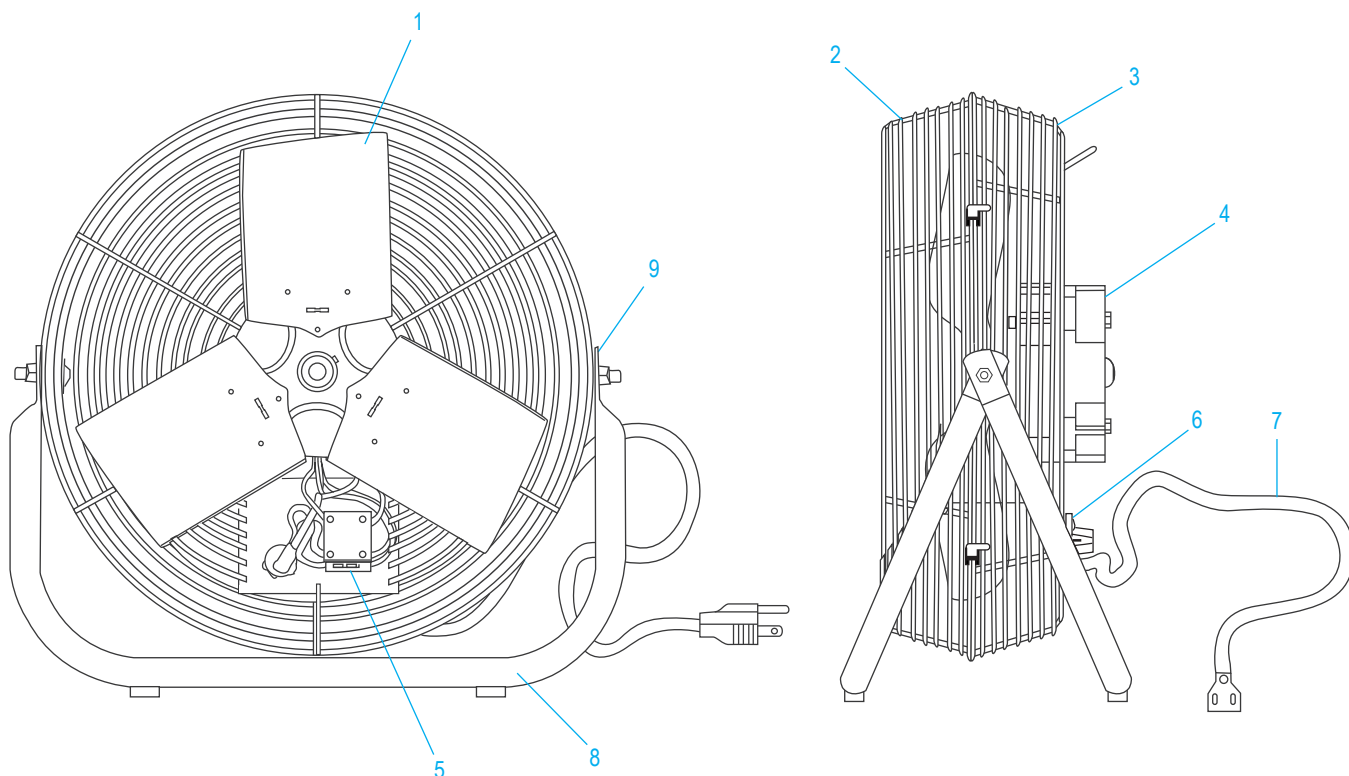
1-800-295-5510  
 uline.com



| # | DESCRIPTION        | QTY. | ULINE PART NO. | MFG. PART NO. |
|---|--------------------|------|----------------|---------------|
| 1 | Fan Blade Assembly | 1    | -----          | 58478-001     |
| 2 | Front Guard        | 1    | -----          | 63988-001     |
| 3 | Rear Guard         | 1    | -----          | 63989-001     |
| 4 | Motor              | 1    | -----          | 58061-003     |
| 5 | Switch             | 1    | -----          | 28686-001     |
| 6 | Switch Knob        | 1    | -----          | 63727-002     |
| 7 | Cord Set           | 1    | -----          | 58047-001     |
| 8 | Floor Stand        | 1    | -----          | 58048-501     |
| 9 | Rubber Bushing     | 2    | -----          | 43884-001     |

**ULINE H-4791**  
**VENTILADOR DE**  
**PISO PORTÁTIL**  
**DE 12"**

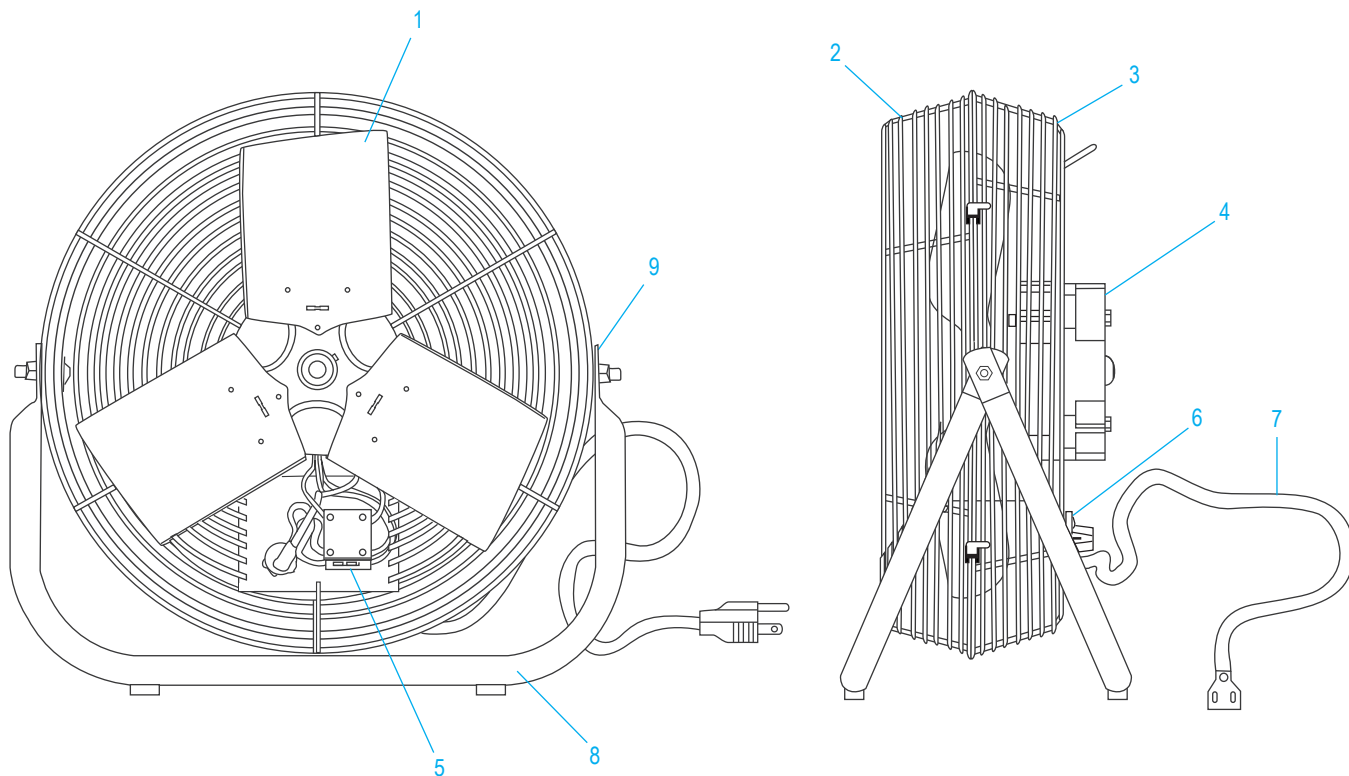
800-295-5510  
 uline.mx



| # | DESCRIPCIÓN                          | CANT. | NO. DE PARTE DE ULINE | NO. DE PARTE DEL FABRICANTE |
|---|--------------------------------------|-------|-----------------------|-----------------------------|
| 1 | Ensamble de las aspas del ventilador | 1     | -----                 | 58478-001                   |
| 2 | Cubierta frontal                     | 1     | -----                 | 63988-001                   |
| 3 | Cubierta trasera                     | 1     | -----                 | 63989-001                   |
| 4 | Motor                                | 1     | -----                 | 58061-003                   |
| 5 | Interruptor                          | 1     | -----                 | 28686-001                   |
| 6 | Perilla del interruptor              | 1     | -----                 | 63727-002                   |
| 7 | Set de cordón                        | 1     | -----                 | 58047-001                   |
| 8 | Base Para Piso                       | 1     | -----                 | 58048-501                   |
| 9 | Casquillo de Caucho                  | 2     | -----                 | 43884-001                   |

**ULINE H-4791**  
**VENTILATEUR DE**  
**PLANCHER**  
**PORTATIF DE**  
**30,5 CM (12 PO)**

1-800-295-5510  
 uline.ca



| # | DESCRIPTION                         | QTÉ | RÉF. ULINE | RÉF. DE FABRICATION |
|---|-------------------------------------|-----|------------|---------------------|
| 1 | Assemblage des pales du ventilateur | 1   | -----      | 58478-001           |
| 2 | Protecteur avant                    | 1   | -----      | 63988-001           |
| 3 | Protecteur arrière                  | 1   | -----      | 63989-001           |
| 4 | Moteur                              | 1   | -----      | 58061-003           |
| 5 | Commutateur                         | 1   | -----      | 28686-001           |
| 6 | Bouton du commutateur               | 1   | -----      | 63727-002           |
| 7 | Cordon d'alimentation               | 1   | -----      | 58047-001           |
| 8 | Support de plancher                 | 1   | -----      | 58048-501           |
| 9 | Bague de caoutchouc                 | 2   | -----      | 43884-001           |