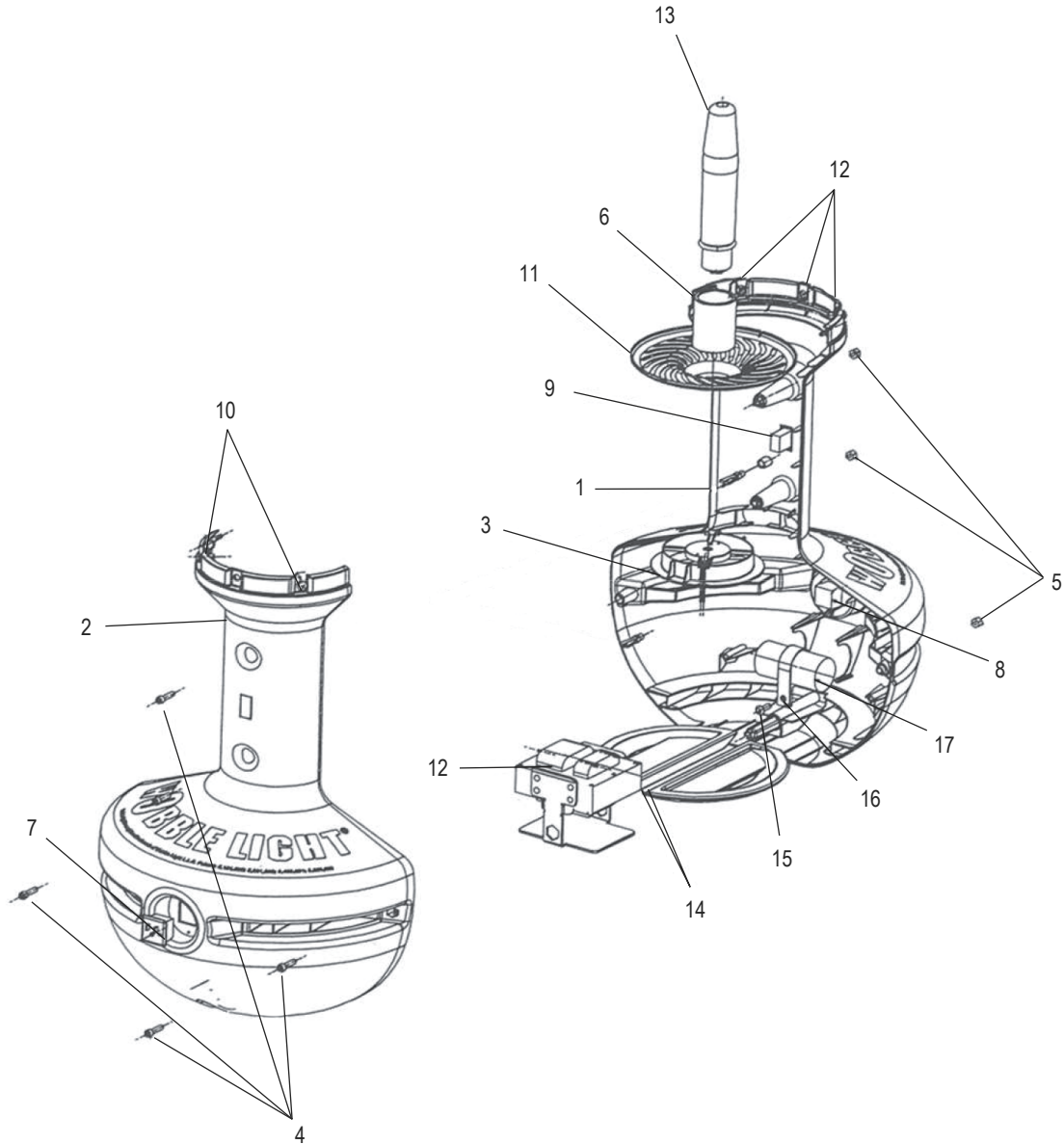
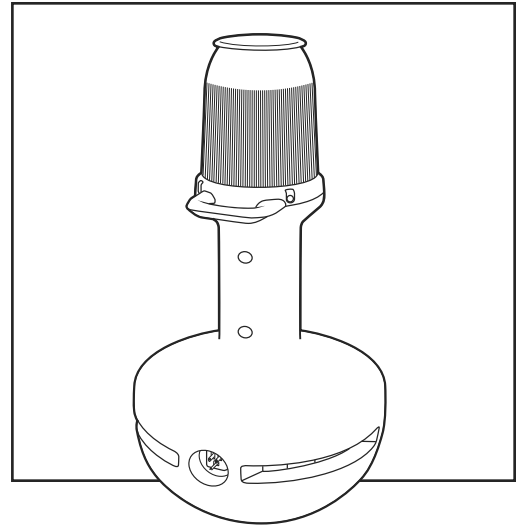


ULINE H-4731
WOBBLELIGHT

1-800-295-5510
uline.com

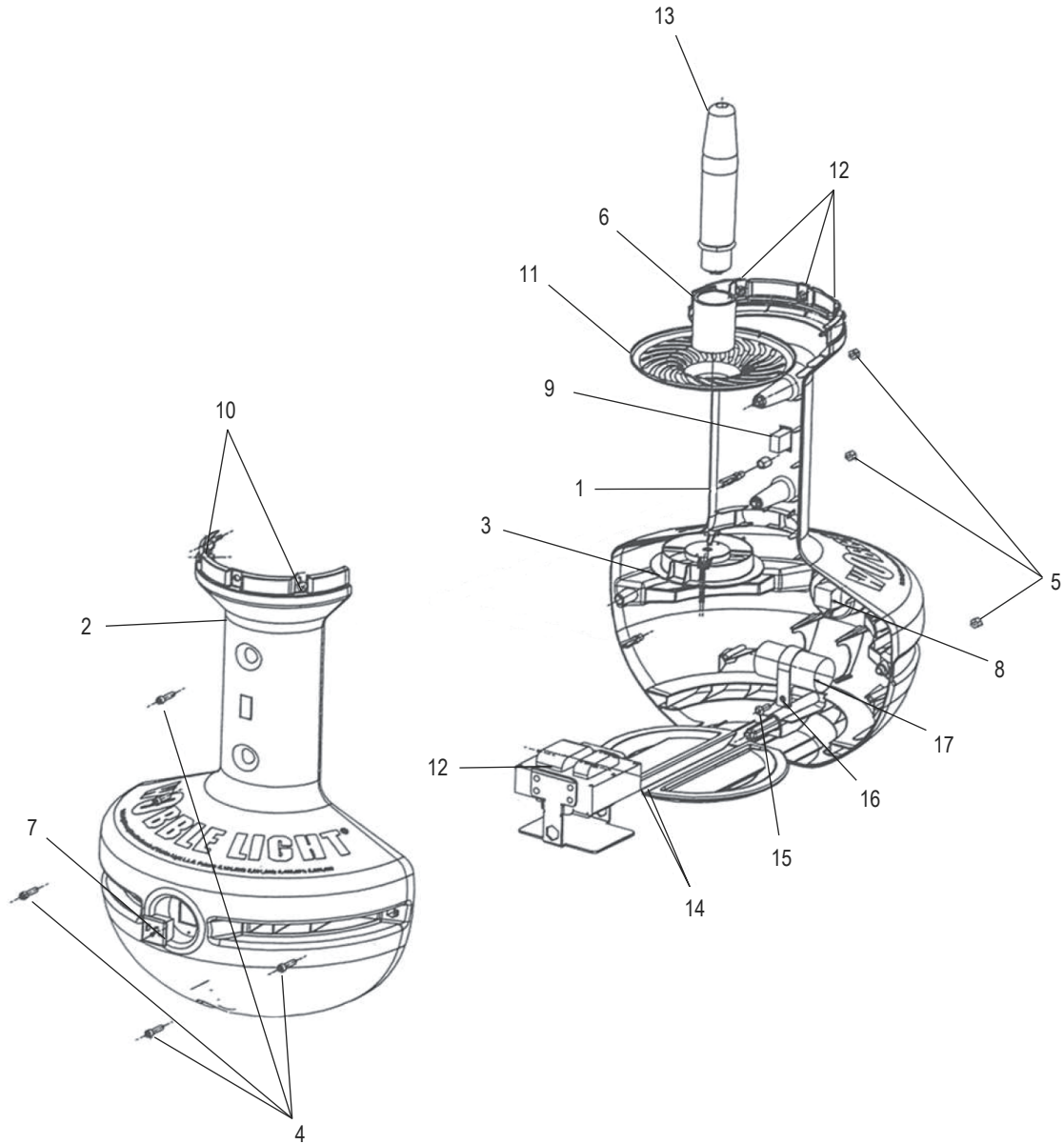
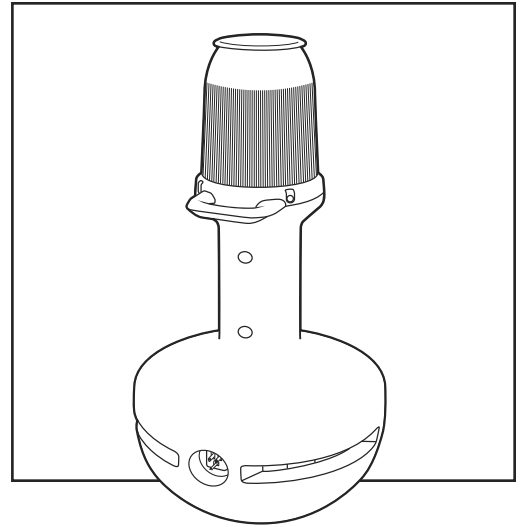
Para Español, vea páginas 3-4.
Pour le français, consulter les pages 5-6.



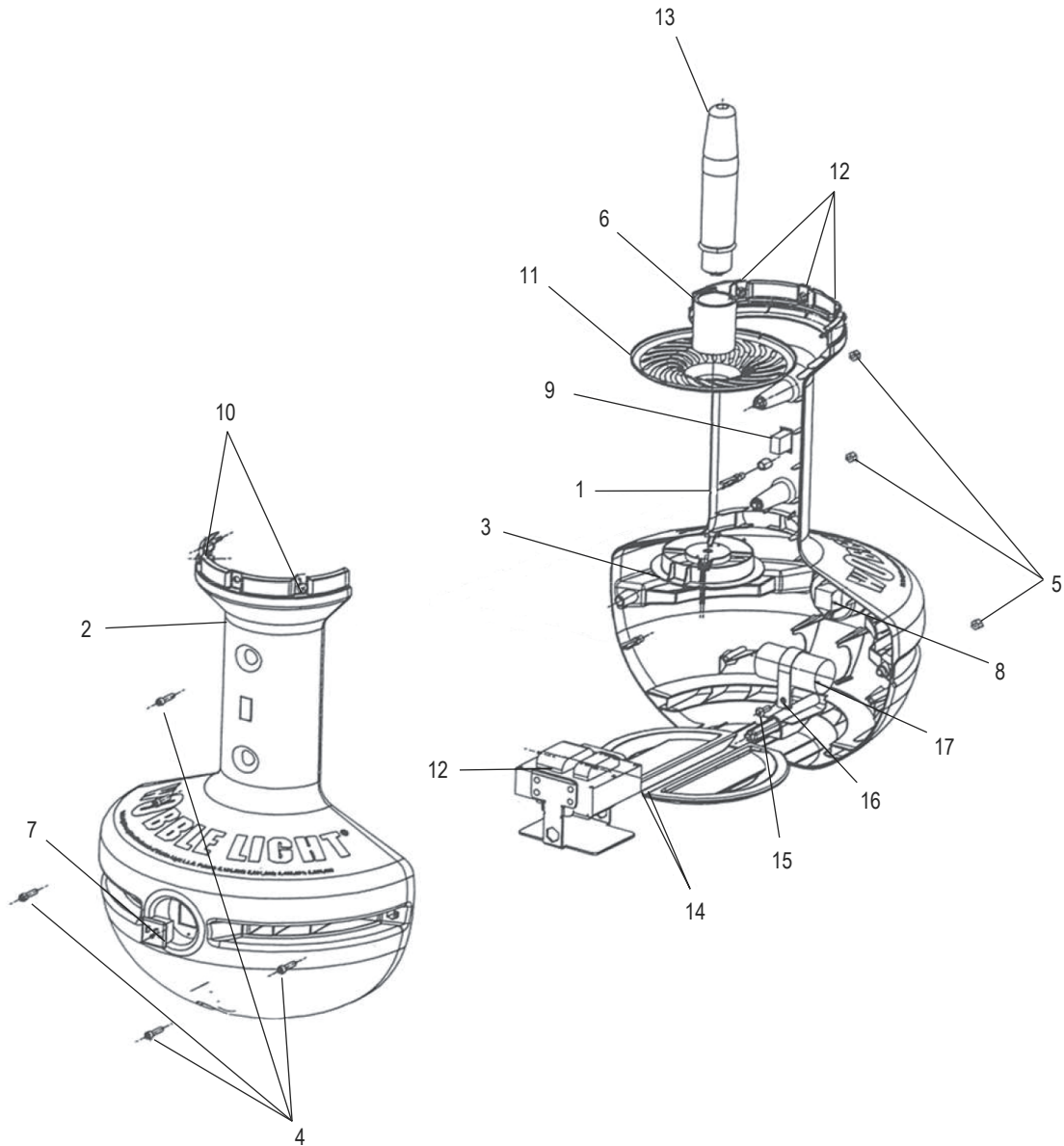
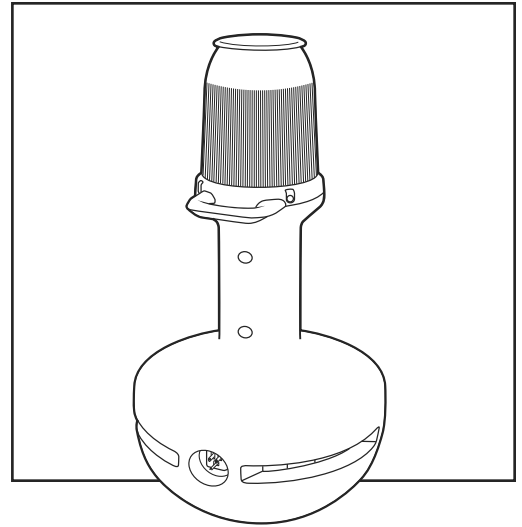
#	DESCRIPTION	QTY.	ULINE PART NO.	MFG. PART NO.
1	Body Housing, ABS (Front)	1	-----	11108087
2	Body Housing, ABS (Rear)	1	-----	11108088
3	Fan, 120VAC, IP52	1	-----	11101050
4	Screw, Housing	5	-----	11108045
5	Nut, Housing	5	-----	11108040
6	Socket, E39 Mogul Base	1	-----	11102001
7	Plug, Receptacle (Female)	1	H-4731-FPLUG	11101060
8	Plug, Inlet (Male)	1	H-4731-MPLUG	11101059
9	Switch, Sealed Rocker	1	-----	11108066
10	U-Nut	5	-----	11108018
11	Shock Disk	1	H-4731-SHCK	111809
12	Transformer w/Bracket	1	-----	13101003
13	Bulb, 400W Metal Halide	1	H-4733	64575
14	Counterweight, 4.4-lb	2	-----	11108038
15	Screw, Capacitor Clamp	1	-----	11101504
16	Clamp, 2.0" (For 400MH Cap)	1	-----	11108102
17	Capacitor, 24uF (400MH)	1	-----	11101009
	Dome & Cap Assembly (Not Shown)	1	H-4731-DCA	111801
	PC Board (Not Shown)	1	-----	11101008
	Circuit Breaker, 12A (Not Shown)	1	-----	11108110
	Fuseholder, In-Line (Not Shown)	1	-----	11101031
	Fuse, 10A Fast-Blow ACG (Not Shown)	1	-----	11101034
	Transformer Kit (Incl Pts 12 & 17) (Not Shown)	1	-----	11101014

ULINE H-4731
WOBBLELIGHT

800-295-5510
uline.mx



#	DESCRIPCIÓN	CANT.	NO. DE PARTE DE ULINE	NO. DE PARTE DEL FABRICANTE
1	Carcasa del Cuerpo, ABS (Parte Frontal)	1	-----	11108087
2	Carcasa del Cuerpo, ABS (Parte Posterior)	1	-----	11108088
3	Ventilador, 120 VAC, IP52	1	-----	11101050
4	Tornillo, Carcasa	5	-----	11108045
5	Tuerca, Carcasa	5	-----	11108040
6	Portabombilla, Base Mogul E39	1	-----	11102001
7	Enchufe, Receptáculo (Hembra)	1	H-4731-FPLUG	11101060
8	Enchufe, Entrada (Macho)	1	H-4731-MPLUG	11101059
9	Interruptor, Basculante Sellado	1	-----	11108066
10	Tuerca en U	5	-----	11108018
11	Disco Antigolpes	1	H-4731-SHCK	111809
12	Transformador con Soporte	1	-----	13101003
13	Bombilla, 400 W Haluro Metálico	1	H-4733	64575
14	Contrapeso, 4.4 lbs.	2	-----	11108038
15	Tornillo, Abrazadera del Condensador	1	-----	11101504
16	Abrazadera, 2.0" (Para Tapa de 400 MH)	1	-----	11108102
17	Condensador, 24uF (400 MH)	1	-----	11101009
	Ensamble del Domo y la Tapa (No se muestra)	1	H-4731-DCA	111801
	Tablero de PC (No se muestra)	1	-----	11101008
	Disyuntor, 12 A (No se muestra)	1	-----	11108110
	Soporte para Fusible, En Línea (No se muestra)	1	-----	11101031
	Fusible, Rápido ACG de 10 A (No se muestra)	1	-----	11101034
	Kit de Transformador (Incluye las Partes 12 y 17) (No se muestra)	1	-----	11101014



#	DESCRIPTION	QTÉ	RÉF. ULINE	RÉF. DU FABRICANT
1	Boîtier, ABS (avant)	1	-----	11108087
2	Boîtier, ABS (arrière)	1	-----	11108088
3	Ventilateur, 120 V c.a., IP52	1	-----	11101050
4	Vis, boîtier	5	-----	11108045
5	Écrou, boîtier	5	-----	11108040
6	Douille Mogul E39	1	-----	11102001
7	Prise (femelle)	1	H-4731-FPLUG	11101060
8	Prise, entrée (mâle)	1	H-4731-MPLUG	11101059
9	Interrupteur à bascule scellé	1	-----	11108066
10	Écrou en U	5	-----	11108018
11	Disque amortisseur	1	H-4731-SHCK	111809
12	Transformateur avec support	1	-----	13101003
13	Ampoule aux halogénures de 400 W	1	H-4733	64575
14	Contrepoids de 2 kg (4,4 lb)	2	-----	11108038
15	Vis, attache pour condensateur	1	-----	11101504
16	Attache de 2 po (pour le condensateur)	1	-----	11108102
17	Condensateur, 24 uF (halogénures de 400 W)	1	-----	11101009
	Calotte et dôme (non illustrés)	1	H-4731-DCA	111801
	Carte de circuits imprimés (non illustrée)	1	-----	11101008
	Disjoncteur, 12 A (non illustré)	1	-----	11108110
	Porte-fusible, en ligne (non illustré)	1	-----	11101031
	Fusible à fusion rapide de 10 A, ACG (non illustré)	1	-----	11101034
	Ensemble du transformateur (pièces 12 et 17 comprises) (non illustré)	1	-----	11101014