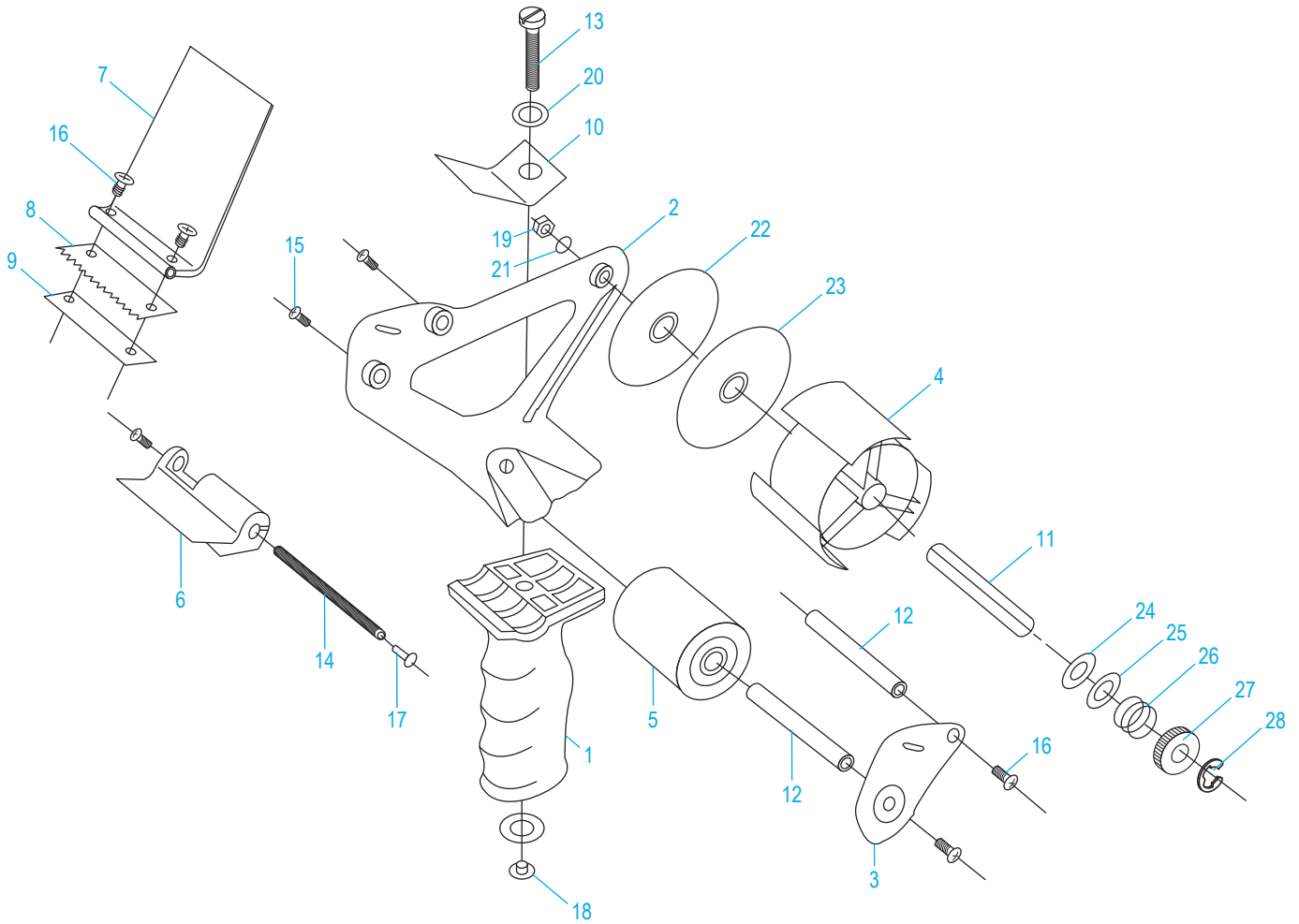
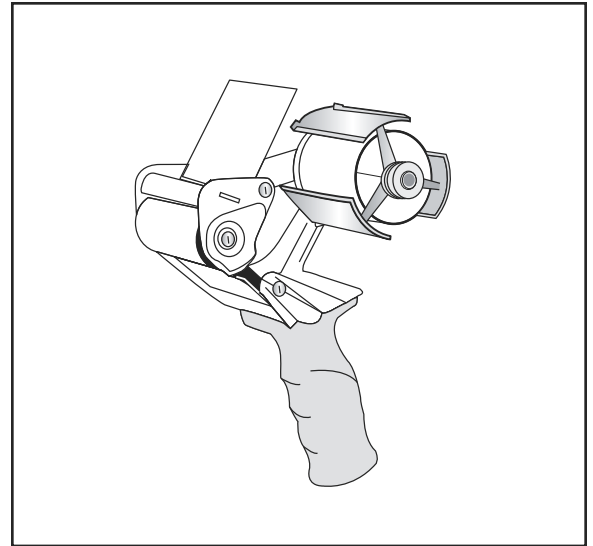


ULINE H-465 3" HEAVY DUTY TAPE DISPENSER

1-800-295-5510
uline.com

Para Español, vea páginas 3-4.
Pour le français, consulter les pages 5-6.



ULINE H-465
3" HEAVY DUTY
TAPE DISPENSER

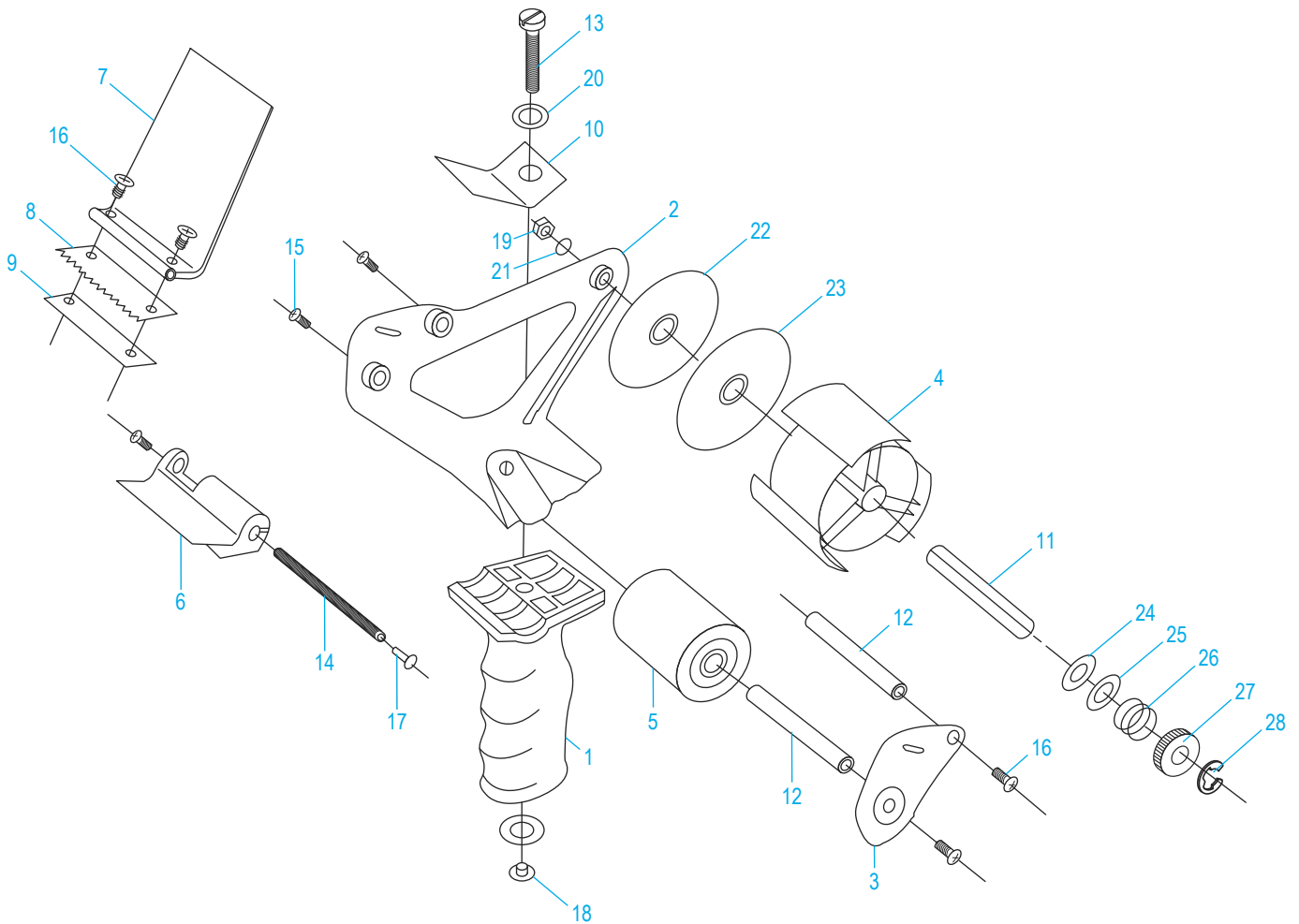
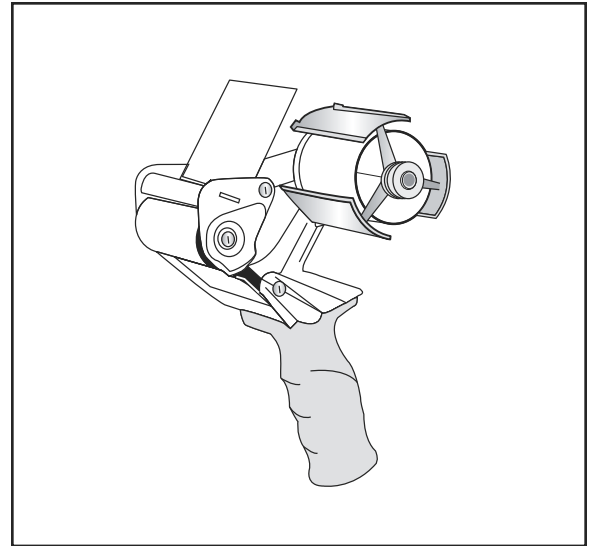
1-800-295-5510
 uline.com

#	DESCRIPTION	QTY.	ULINE PART NO.	MFG. PART NO.
1	Handle	1	H-465-HANDLE	9100001000
2	Frame	1	-----	-----
3	Frame Extension	1	H-465-FEXT	9100003000
4	Core Holder	1	H-465C	9105998000
5	Rubber Roller	1	H-465-RR	9105005000
6	Tape Locator Plate	1	H-465-TAPE	9105006000
7	Plastic Pressure Plate	1	H-465WB	9105007000
8	Blade	1	H-465B	9105995000
9	Blade Support Bar	1	H-465-BBAR	9105009000
10	Spring Plate	1	-----	9100010000
11	Core Holder Shaft	1	H-465-CORE	9100011000
12	Rubber Roller Shaft	2	H-465-ROLLER	9100012000
13	Handle Screw B MA x 40	1	-----	9100014000
14	Tape Locator Plate Bar	1	H-465-14	9105015000
15	Screw MA x 10	4	H-464-16	9100016000
16	Screw 5 MA x 7	2	H-464-17	9100017000
17	Screw 4 MA x 7	2	H-464-18	9100018000
18	Hexagonal Nut 8 MA	1	H-837-8	9100019000
19	Hexagonal Nut	1	H-465-HEXNUT	9105020000
20	Washer 18 x 8 x 1.5 mm	1	-----	-----
21	Washer	1	H-465-WASHER	9105023000
22	Metal Brake Disc	1	H-464-25	9100025000
23	Large Nylon Ring For Adj. Brake	1	H-464-26	9100026000
24	Nylon Washer 18 mm	1	H-464-28	9100028000
25	Steel Washer 18 mm	1	H-464-29	9100029000
26	Helical Spring	1	H-464-30	9100030000
27	Knurled Knob	1	H-464-31	9100031000
28	Circlip 6 mm	1	H-464-32	9100032000

ULINE H-465

**3" DESPACHADOR DE
USO PESADO PARA
CINTA ADHESIVA**

01-800-295-5510
uline.mx



**3" DESPACHADOR DE
USO PESADO PARA
CINTA ADHESIVA**

01-800-295-5510

uline.mx

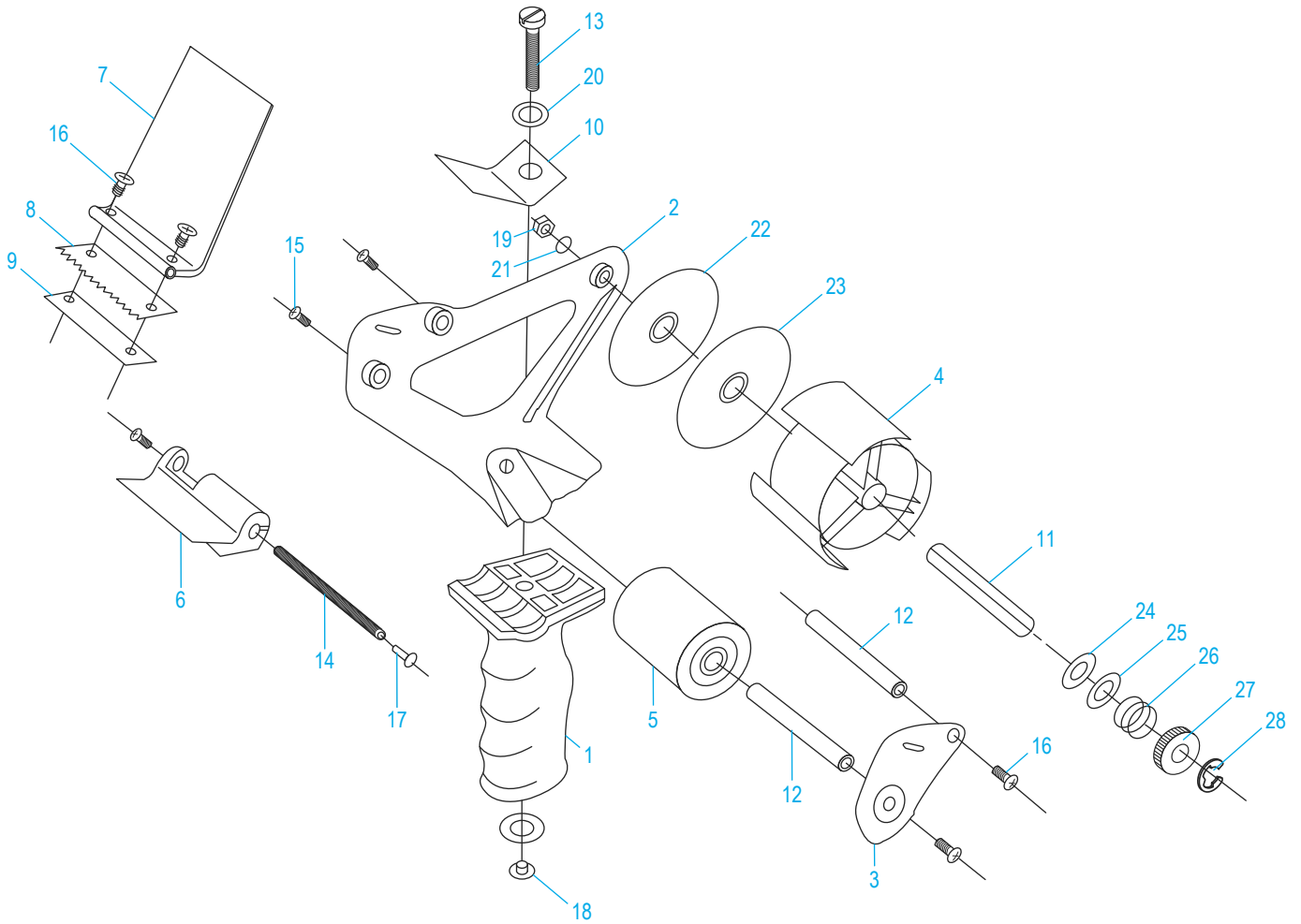
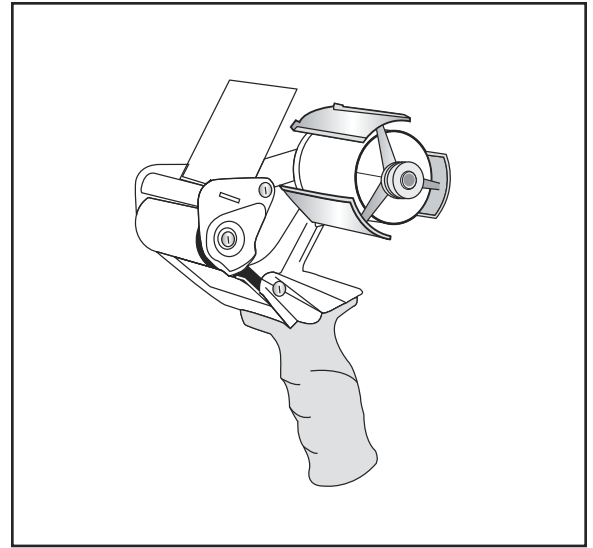
#	DESCRIPCIÓN	CANT.	NO. DE PARTE DE ULINE	NO. DE PARTE DEL FABRICANTE
1	Asa	1	H-465-HANDLE	9100001000
2	Armazón	1	-----	-----
3	Extensión del Armazón	1	H-465-FEXT	9100003000
4	Soporte para Núcleo	1	H-465C	9105998000
5	Rodillo de Caucho	1	H-465-RR	9105005000
6	Placa de Colocación de la Cinta Adhesiva	1	H-465-TAPE	9105006000
7	Placa de Presión de Plástico	1	H-465WB	9105007000
8	Navaja	1	H-465B	9105995000
9	Barra de Soporte de la Navaja	1	H-465-BBAR	9105009000
10	Placa de Resorte	1	-----	9100010000
11	Eje del Soporte para Núcleo	1	H-465-CORE	9100011000
12	Eje del Rodillo de Caucho	2	H-465-ROLLER	9100012000
13	Tornillo del Asa B MA x 40	1	-----	9100014000
14	Barra de la Placa de Colocación de la Cinta Adhesiva	1	H-465-14	9105015000
15	Tornillo MA x 10	4	H-464-16	9100016000
16	Tornillo 5 MA x 7	2	H-464-17	9100017000
17	Tornillo 4 MA x 7	2	H-464-18	9100018000
18	Tuerca Hexagonal 8 MA	1	H-837-8	9100019000
19	Tuerca Hexagonal	1	H-465-HEXNUT	9105020000
20	Rondana de 18 x 8 x 1.5 mm	1	-----	-----
21	Rondana	1	H-465-WASHER	9105023000
22	Disco de Freno de Metal	1	H-464-25	9100025000
23	Anillo de Nylon Grande para Ajustar Freno	1	H-464-26	9100026000
24	Rondana de Nylon de 18 mm	1	H-464-28	9100028000
25	Rondana de Acero de 18 mm	1	H-464-29	9100029000
26	Resorte Helicoidal	1	H-464-30	9100030000
27	Perilla Estriada	1	H-464-31	9100031000
28	Clip circular de 6 mm	1	H-464-32	9100032000

ULINE H-465

1-800-295-5510

uline.ca

**DÉVIDOIR DE
RUBAN ADHÉSIF
ROBUSTE DE 7,6 CM (3 PO)**



DÉVIDOIR DE RUBAN ADHÉSIF ROBUSTE DE 7,6 CM (3 PO)

#	DESCRIPTION	QTÉ	RÉF. ULINE	RÉF. DU FABRICANT
1	Poignée	1	H-465-HANDLE	9100001000
2	Cadre	1	-----	-----
3	Prolongement du cadre	1	H-465-FEXT	9100003000
4	Support de mandrin	1	H-465C	9105998000
5	Rouleau en caoutchouc	1	H-465-RR	9105005000
6	Plaque localisatrice de ruban	1	H-465-TAPE	9105006000
7	Plaque de pression en plastique	1	H-465WB	9105007000
8	Lame	1	H-465B	9105995000
9	Barre de soutien de lame	1	H-465-BBAR	9105009000
10	Plaque de ressort	1	-----	9100010000
11	Arbre porte-mandrin	1	H-465-CORE	9100011000
12	Arbre de rouleau en caoutchouc	2	H-465-ROLLER	9100012000
13	Vis de poignée B MA x 40	1	-----	9100014000
14	Barre de plaque localisatrice de ruban	1	H-465-14	9105015000
15	Vis MA x 10	4	H-464-16	9100016000
16	Vis 5 MA x 7	2	H-464-17	9100017000
17	Vis 4 MA x 7	2	H-464-18	9100018000
18	Écrou hexagonal 8 MA	1	H-837-8	9100019000
19	Écrou hexagonal	1	H-465-HEXNUT	9105020000
20	Rondelle de 18 x 8 x 1,5 mm	1	-----	-----
21	Rondelle	1	H-465-WASHER	9105023000
22	Disque de frein en métal	1	H-464-25	9100025000
23	Grand anneau en nylon pour frein ajustable	1	H-464-26	9100026000
24	Rondelle en nylon de 18 mm	1	H-464-28	9100028000
25	Rondelle en acier de 18 mm	1	H-464-29	9100029000
26	Ressort hélicoïdal	1	H-464-30	9100030000
27	Bouton moleté	1	H-464-31	9100031000
28	Anneau de retenue de 6 mm	1	H-464-32	9100032000