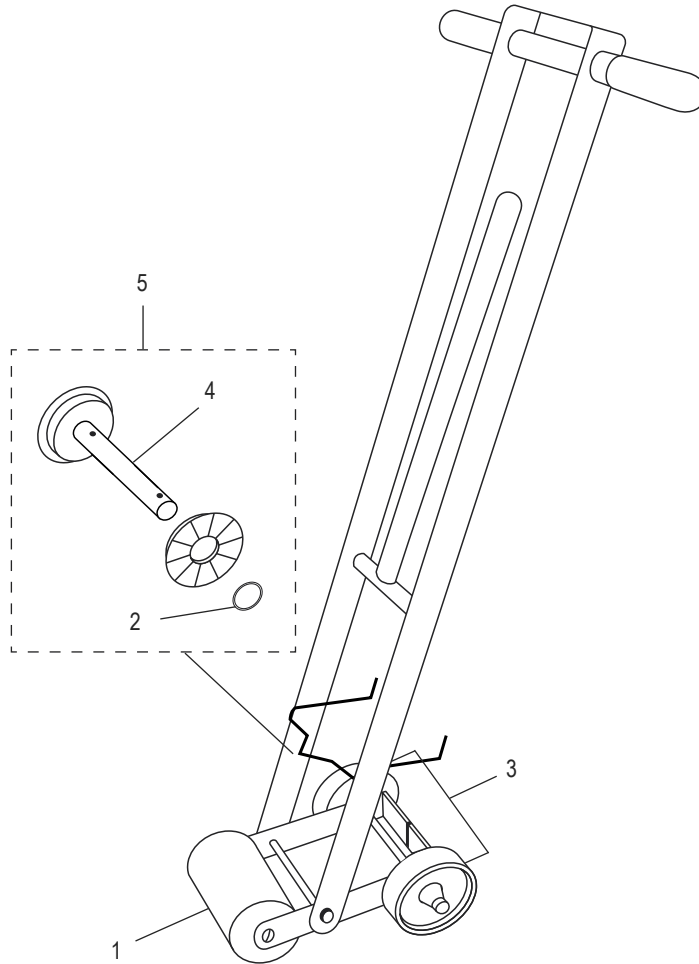
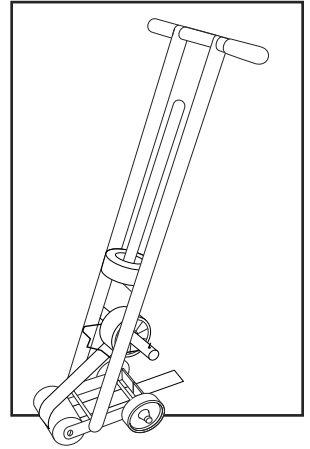


ULINE H-418

SAFETY TAPE APPLICATOR

1-800-295-5510
uline.com

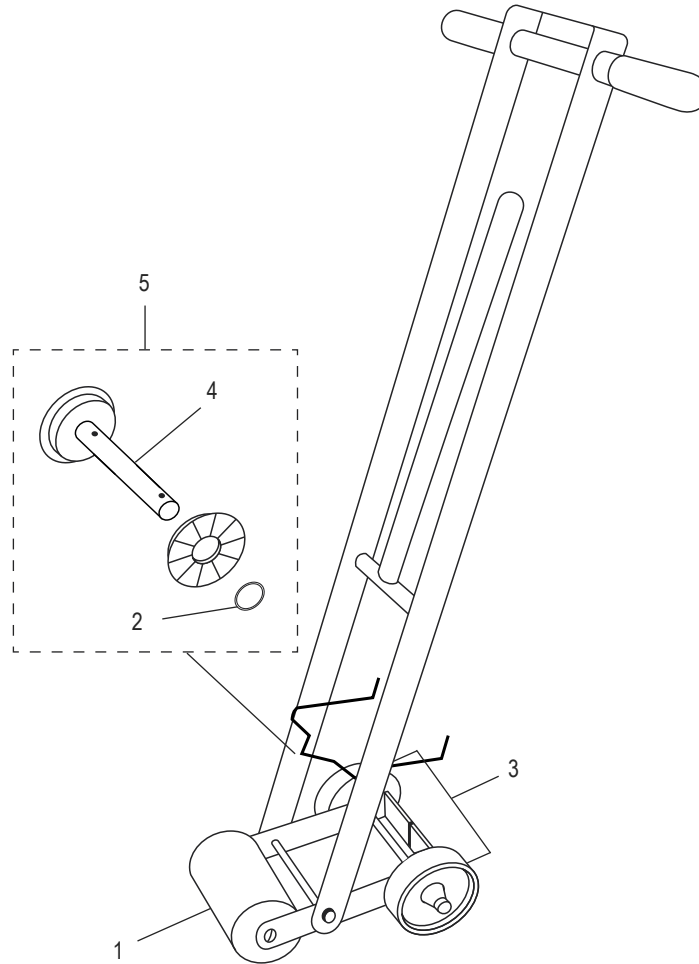
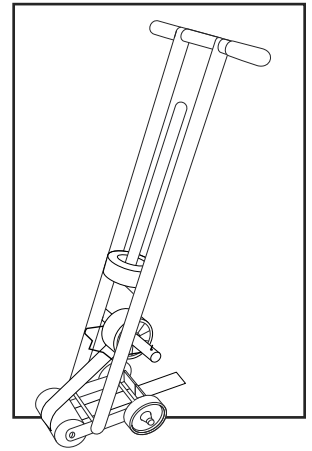
Para Español, vea página 2.
Pour le français, consulter la page 3.



| # | DESCRIPTION | QTY. | ULINE PART NO. | MFG. PART NO. |
|---|--------------------------------|------|----------------|---------------|
| 1 | Orange Floor Roller/Steel Core | 1 | H-418-ORGF LR | 018-TBTC-GT |
| 2 | O-Ring | 1 | H-418-ORING | 018-H418-OXQ |
| 3 | Wheels and Axle | 1 | H-418-WAS | 018-LJZ013 |
| 4 | Core Adapter | 1 | H-418-CADP | 018H418GUNZ |
| 5 | Roller Assembly | 1 | H-418-SFTY | SFTY-4 |

ULINE H-418
APLICADOR DE CINTA
DE SEGURIDAD

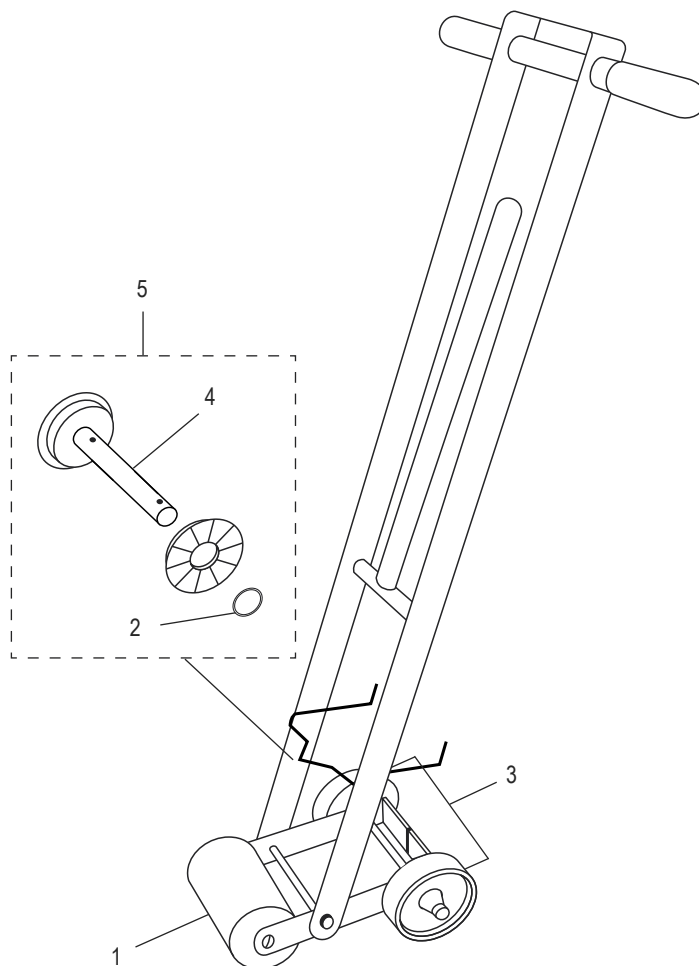
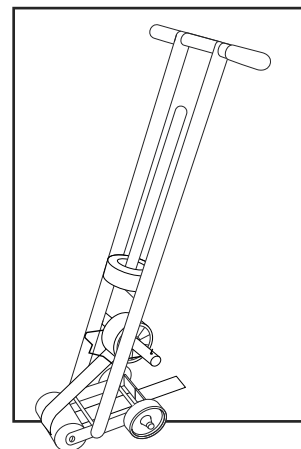
800-295-5510
 uline.mx



| # | DESCRIPCIÓN | CANT. | NO. DE PARTE DE ULINE | NO. DE PARTE DEL FABRICANTE |
|---|---|-------|-----------------------|-----------------------------|
| 1 | Rodillo para Piso Naranja/Núcleo de Acero | 1 | H-418-ORGFLR | 018-TBTC-GT |
| 2 | Anillo Tórico | 1 | H-418-ORING | 018-H418-OXQ |
| 3 | Llantas y Eje | 1 | H-418-WAS | 018-LJZ013 |
| 4 | Adaptador del Núcleo | 1 | H-418-CADP | 018H418GUNZ |
| 5 | Ensamble del Rodillo | 1 | H-418-SFTY | SFTY-4 |

ULINE H-418
APPLICATEUR DE RUBAN
ADHÉSIF DE SÉCURITÉ

1-800-295-5510
 uline.ca



| # | DESCRIPTION | QTÉ | RÉF. ULINE | RÉF. DU FABRICANT |
|---|-------------------------------------|-----|--------------|-------------------|
| 1 | Rouleau de plancher orange en acier | 1 | H-418-ORGFLR | 018-TBTC-GT |
| 2 | Joint torique | 1 | H-418-ORING | 018-H418-OXQ |
| 3 | Roues et essieux | 1 | H-418-WAS | 018-LJZ013 |
| 4 | Adaptateur pour mandrin | 1 | H-418-CADP | 018H418GUNZ |
| 5 | Ensemble du rouleau | 1 | H-418-SFTY | SFTY-4 |