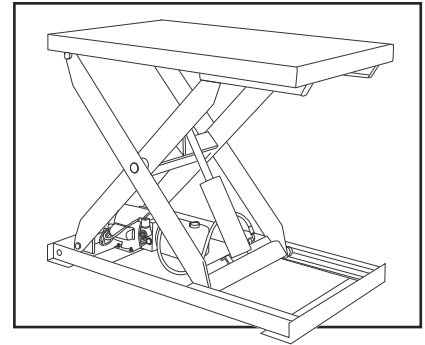


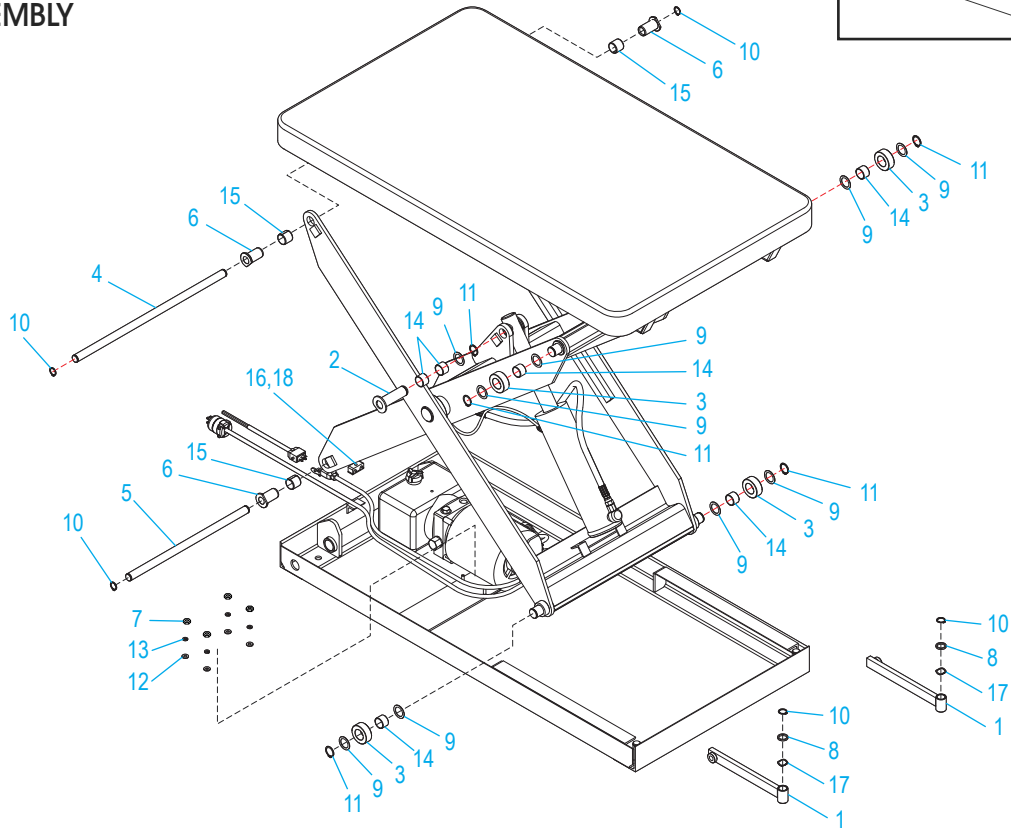
ULINE H-3934, H-3935 ELECTRIC LIFT TABLE

1-800-295-5510
uline.com

Para Español, vea páginas 4-6.
Pour le français, consulter les pages 7-9.



PRIMARY ASSEMBLY

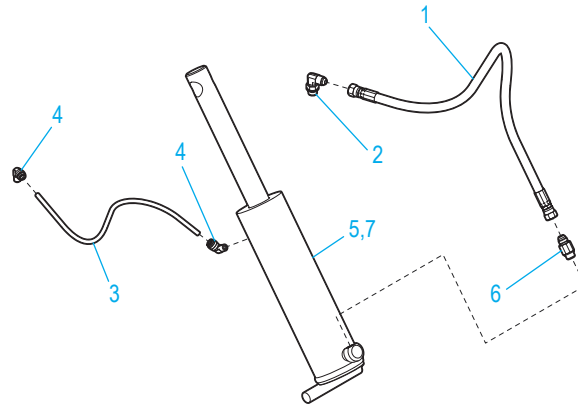


#	DESCRIPTION	QTY.	ULINE PART NO.	MFG. PART NO.
1	Maintenance Bar	2	-----	L2K-B7004321
2	Upper Cylinder Pin Weldment	1	-----	L2K-B7004335
3	Scissor Roller	4	H-3934-SCRRLL	EZL-B5000096
4	Platform Shaft	1	-----	EZ35-B5004968
5	Base Shaft	1	-----	EZ35-B5004969
6	Bearing Insert	4	-----	EZ35-B5004970
7	Hex Nut	4	-----	MEC-B2000013
8	Thrust Washer	2	-----	MEC-B2000020
9	Thrust Washer	9	-----	MEC-B2000021
10	Retaining Ring	6	-----	MEC-B2000043
11	Retaining Ring	5	-----	MEC-B2000045
12	Flat Washer	4	-----	MEC-B2000070
13	Lock Washer	4	-----	MEC-B2000076
14	Bushing	6	-----	MEC-B2000080
15	Bushing	4	-----	MEC-B2000093
16	Button Head Cap Screw	1	-----	MEC-B2000263
17	Wave Spring	2	-----	MEC-B2000336
18	Strain Relief	1	-----	MEC-B2001968

ULINE H-3934, H-3935 ELECTRIC LIFT TABLE

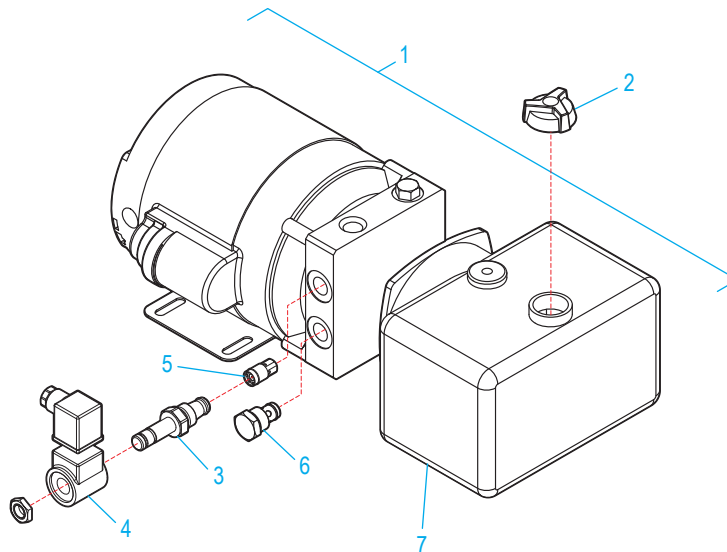
1-800-295-5510
uline.com

HYDRAULICS ASSEMBLY



#	DESCRIPTION	QTY.	ULINE PART NO.	MFG. PART NO.
1	Hose Assembly	1	-----	HYD-B8001733
2	Elbow	1	H-3934-ELBOW	HYD-B4000035
3	Nylon Tube (Per Inch)	32	-----	HYD-B4000056
4	Elbow	2	-----	HYD-B4000115
5	Cylinder Pump	1	H-3992	HYD-B4000213
6	Flow Limiter Valve	1	H-3934-FL	HYD-B4000215
7	Cylinder Seal Kit	1	-----	RKT3.000-1055

AC UNIT ASSEMBLY

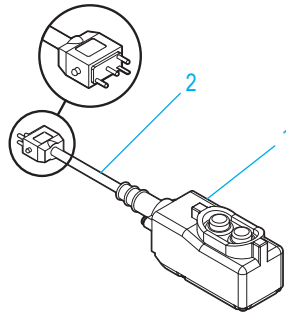


#	DESCRIPTION	QTY.	ULINE PART NO.	MFG. PART NO.
1	Power Unit	1	H-5570	ELEC-B3000838
2	Cap	1	-----	8060-CC
3	Stem	1	-----	VF-4009
4	Coil	1	-----	EF-1092
5	Flow Control	1	-----	FC-2.2
6	Check Valve	1	-----	2507-AA
7	Reservoir	1	-----	2007937

ULINE H-3934, H-3935
ELECTRIC LIFT TABLE

1-800-295-5510
uline.com

HAND CONTROL

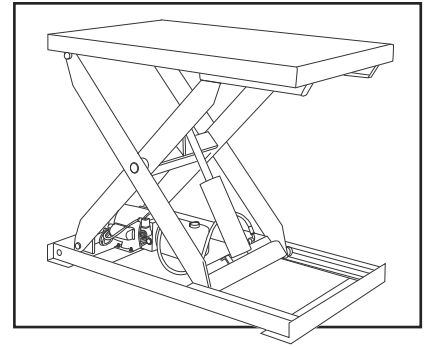


#	DESCRIPTION	QTY.	ULINE PART NO.	MFG. PART NO.
1	Hand Control	1	H-3993	ELEC-B3000827
2	Cord Set	1	H-3994	ELEC-B8001563

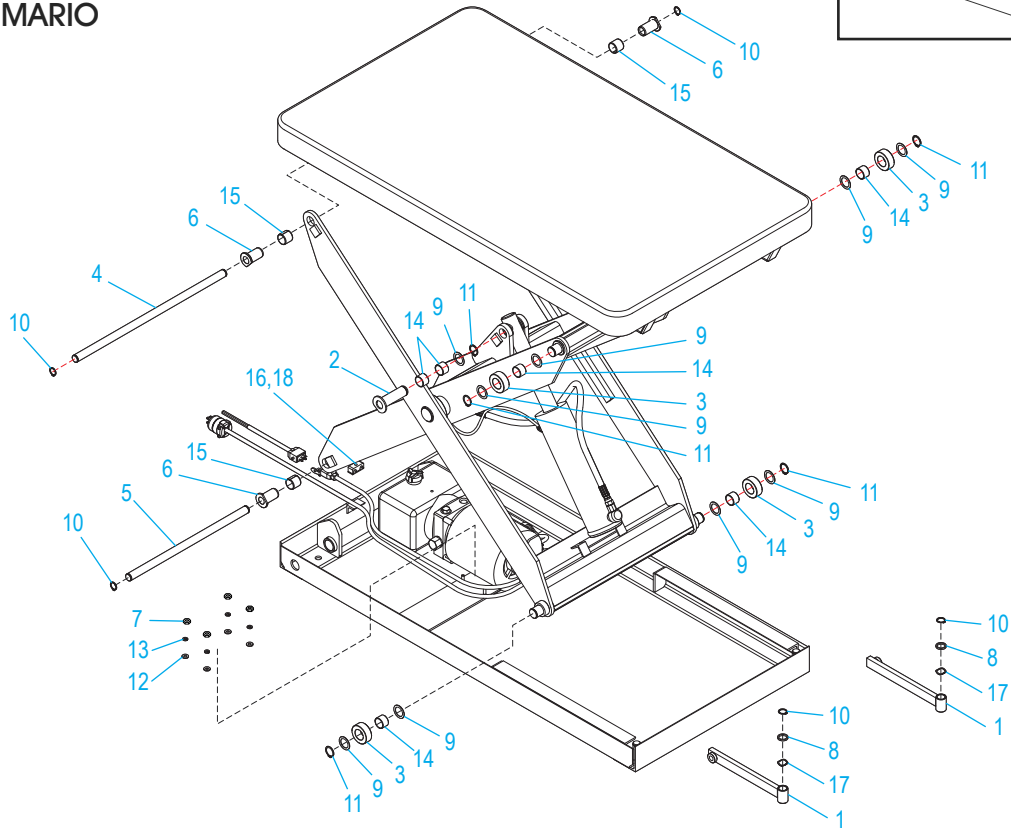
ULINE H-3934, H-3935

MESA DE ELEVACIÓN ELÉCTRICA

800-295-5510
uline.mx



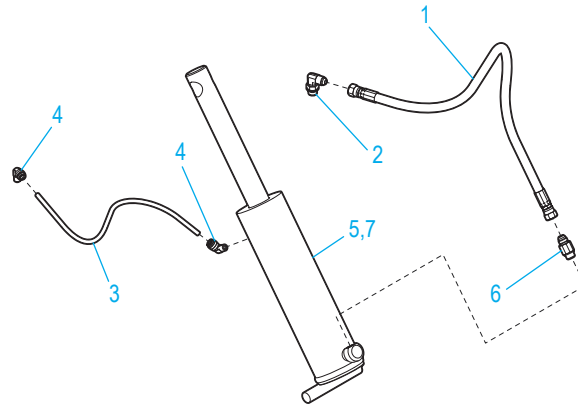
ENSAMBLE PRIMARIO



#	DESCRIPCIÓN	CANT.	NO. DE PARTE DE ULINE	NO. DE PARTE DEL FABRICANTE
1	Barra de Mantenimiento	2	-----	L2K-B7004321
2	Soldadura del Pasador Superior del Cilindro	1	-----	L2K-B7004335
3	Rodillo de la Tijera	4	H-3934-SCRRLL	EZL-B5000096
4	Eje de la Plataforma	1	-----	EZ35-B5004968
5	Eje de la Base	1	-----	EZ35-B5004969
6	Inserto de Cojinete	4	-----	EZ35-B5004970
7	Tuerca Hexagonal	4	-----	MEC-B2000013
8	Rondana de Empuje	2	-----	MEC-B2000020
9	Rondana de Empuje	9	-----	MEC-B2000021
10	Aro de Retención	6	-----	MEC-B2000043
11	Aro de Retención	5	-----	MEC-B2000045
12	Rondana Plana	4	-----	MEC-B2000070
13	Rondana de Seguridad	4	-----	MEC-B2000076
14	Buje	6	-----	MEC-B2000080
15	Buje	4	-----	MEC-B2000093
16	Tornillo de Cabeza Redondeada	1	-----	MEC-B2000263
17	Resorte Ondulado	2	-----	MEC-B2000336
18	Alivio de Tensión	1	-----	MEC-B2001968

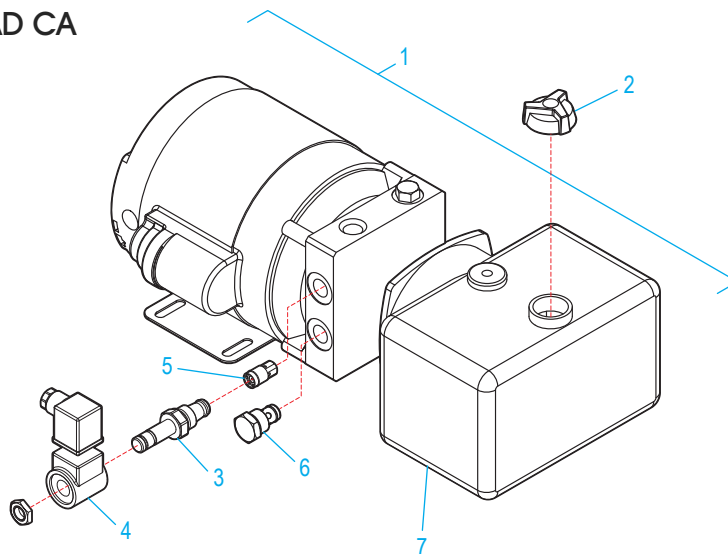
MESA DE ELEVACIÓN ELÉCTRICA

ENSAMBLE DEL SISTEMA HIDRÁULICO



#	DESCRIPCIÓN	CANT.	NO. DE PARTE DE ULINE	NO. DE PARTE DEL FABRICANTE
1	Ensamble de la Manguera	1	-----	HYD-B8001733
2	Codo	1	H-3934-ELBOW	HYD-B4000035
3	Tubo de Nylon (Por Pulgada)	32	-----	HYD-B4000056
4	Codo	2	-----	HYD-B4000115
5	Bomba de Cilindro	1	H-3992	HYD-B4000213
6	Válvula de Limitación de Flujo	1	H-3934-FL	HYD-B4000215
7	Kit de Sellos para Cilindros	1	-----	RKT3.000-1055

ENSAMBLE DE LA UNIDAD CA

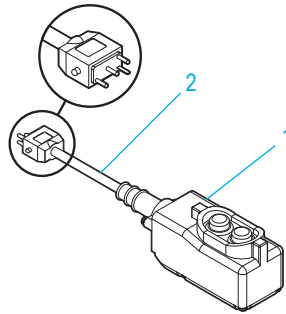


#	DESCRIPCIÓN	CANT.	NO. DE PARTE DE ULINE	NO. DE PARTE DEL FABRICANTE
1	Unidad de Potencia	1	H-5570	ELEC-B3000838
2	Tapa	1	-----	8060-CC
3	Vástago	1	-----	VF-4009
4	Bobina	1	-----	EF-1092
5	Control de Flujo	1	-----	FC-2.2
6	Válvula de Control	1	-----	2507-AA
7	Depósito	1	-----	2007937

ULINE H-3934, H-3935
**MESA DE ELEVACIÓN
ELÉCTRICA**

800-295-5510
uline.mx

CONTROL MANUAL

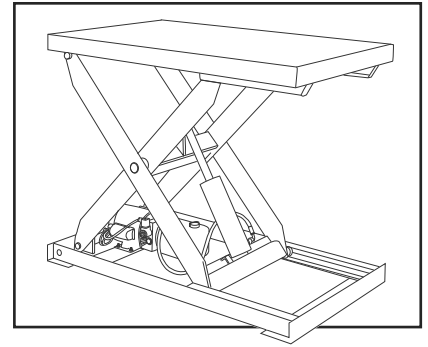
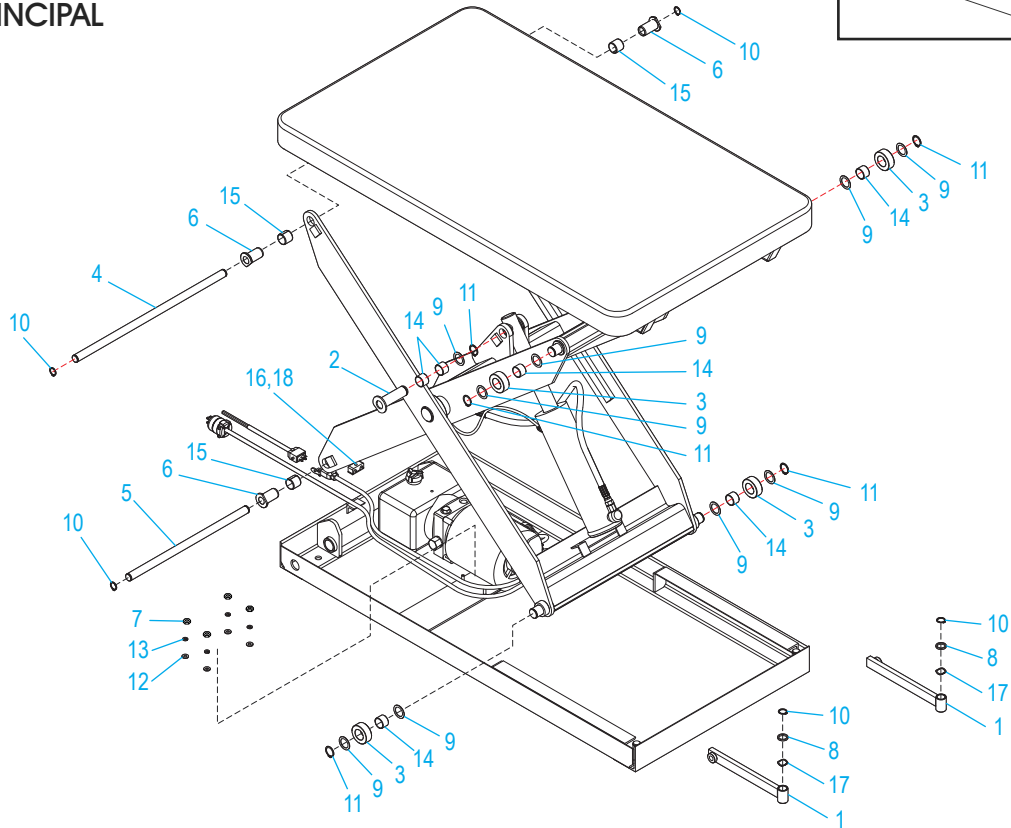


#	DESCRIPCIÓN	CANT.	NO. DE PARTE DE ULINE	NO. DE PARTE DEL FABRICANTE
1	Control Manual	1	H-3993	ELEC-B3000827
2	Set de Cable	1	H-3994	ELEC-B8001563

ULINE H-3934, H-3935**TABLE ÉLEVATRICE
ÉLECTRIQUE**

1-800-295-5510

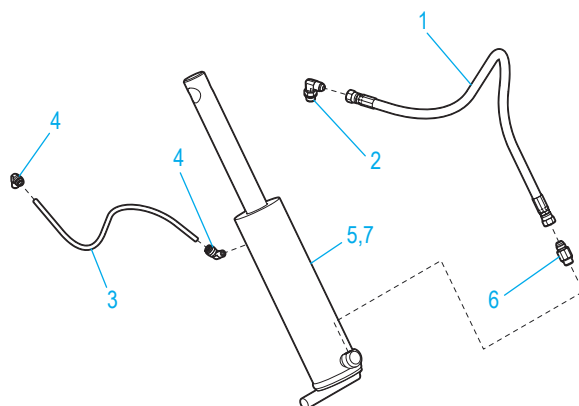
uline.ca

**EMSEMBLE PRINCIPAL**

#	DESCRIPTION	QTÉ	RÉF. ULINE	RÉF. DU FABRICANT
1	Barre de maintien	2	-----	L2K-B7004321
2	Assemblage soudé de la tige du cylindre supérieur	1	-----	L2K-B7004335
3	Rouleau de cisaille	4	H-3934-SCRRL	EZL-B5000096
4	Arbre de plateforme	1	-----	EZ35-B5004968
5	Arbre de la base	1	-----	EZ35-B5004969
6	Garniture de coussinet	4	-----	EZ35-B5004970
7	Écrou hexagonal	4	-----	MEC-B2000013
8	Rondelle de butée	2	-----	MEC-B2000020
9	Rondelle de butée	9	-----	MEC-B2000021
10	Bague de retenue	6	-----	MEC-B2000043
11	Bague de retenue	5	-----	MEC-B2000045
12	Rondelle plate	4	-----	MEC-B2000070
13	Rondelle de blocage	4	-----	MEC-B2000076
14	Bague	6	-----	MEC-B2000080
15	Bague	4	-----	MEC-B2000093
16	Vis d'assemblage à tête ronde	1	-----	MEC-B2000263
17	Rondelle-frein ondulée	2	-----	MEC-B2000336
18	Serre-câble	1	-----	MEC-B2001968

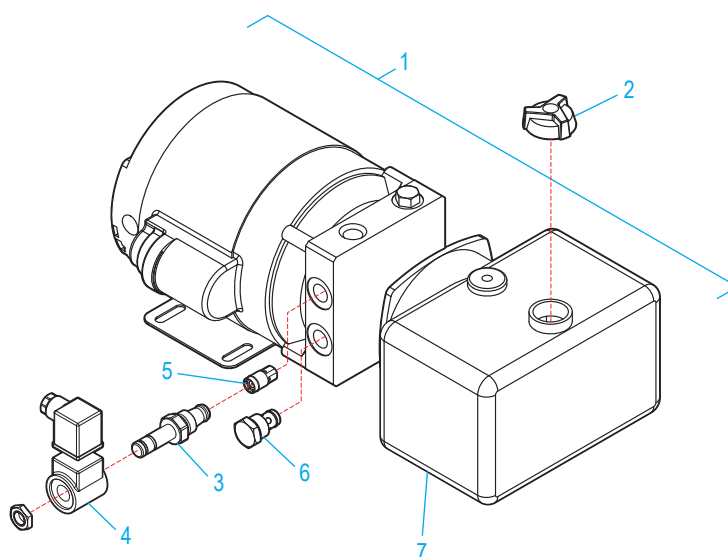
**TABLE ÉLÉVATRICE
ÉLECTRIQUE**

ENSEMBLE HYDRAULIQUE



#	DESCRIPTION	QTÉ	RÉF. ULINE	RÉF. DU FABRICANT
1	Ensemble du tuyau	1	-----	HYD-B8001733
2	Coude	1	H-3934-ELBOW	HYD-B4000035
3	Tube en nylon (par pouce)	32	-----	HYD-B4000056
4	Coude	2	-----	HYD-B4000115
5	Pompe à cylindre	1	H-3992	HYD-B4000213
6	Clapet limiteur de débit	1	H-3934-FL	HYD-B4000215
7	Ensemble du joint de cylindre	1	-----	RKT3.000-1055

**ENSEMBLE DE L'UNITÉ
D'ALIMENTATION**



#	DESCRIPTION	QTÉ	RÉF. ULINE	RÉF. DU FABRICANT
1	Unité d'alimentation	1	H-5570	ELEC-B3000838
2	Bouchon	1	-----	8060-CC
3	Tige de soupape	1	-----	VF-4009
4	Rouleau	1	-----	EF-1092
5	Contrôle de débit	1	-----	FC-2.2
6	Clapet de non-retour	1	-----	2507-AA
7	Réservoir	1	-----	2007937

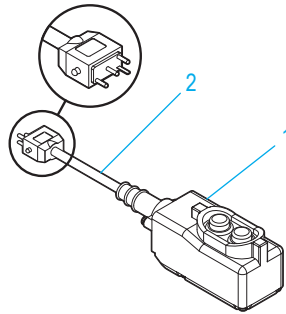
ULINE H-3934, H-3935

**TABLE ÉLÉVATRICE
ÉLECTRIQUE**

COMMANDE À MAIN

1-800-295-5510

uline.ca



#	DESCRIPTION	QTÉ	RÉF. ULINE	RÉF. DU FABRICANT
1	Commande à main	1	H-3993	ELEC-B3000827
2	Cordon	1	H-3994	ELEC-B8001563