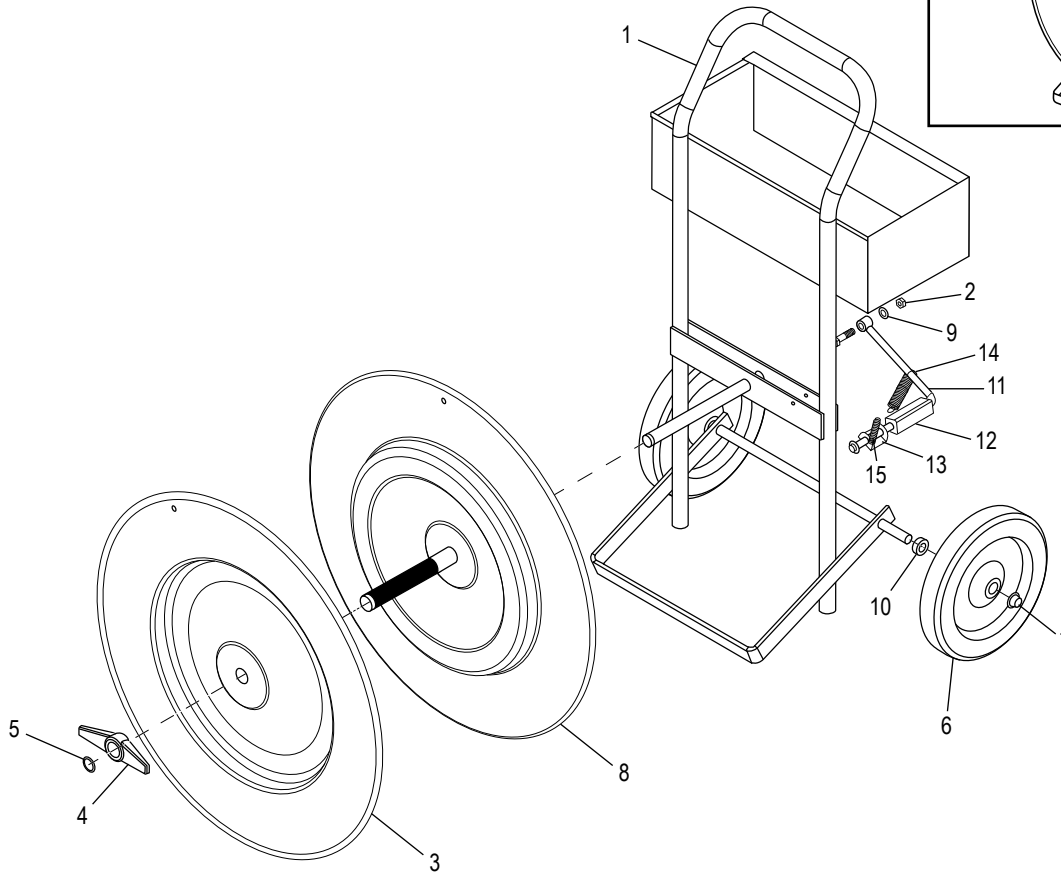
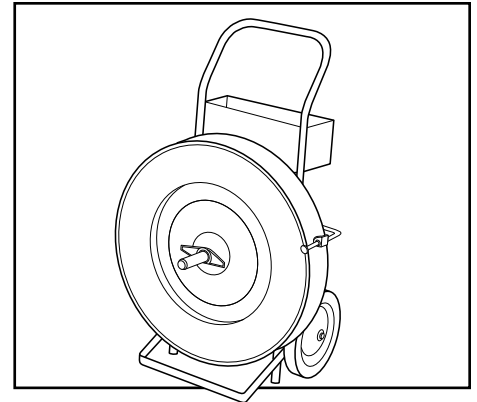


ULINE H-39 STRAPPING CART

1-800-295-5510
 uline.com

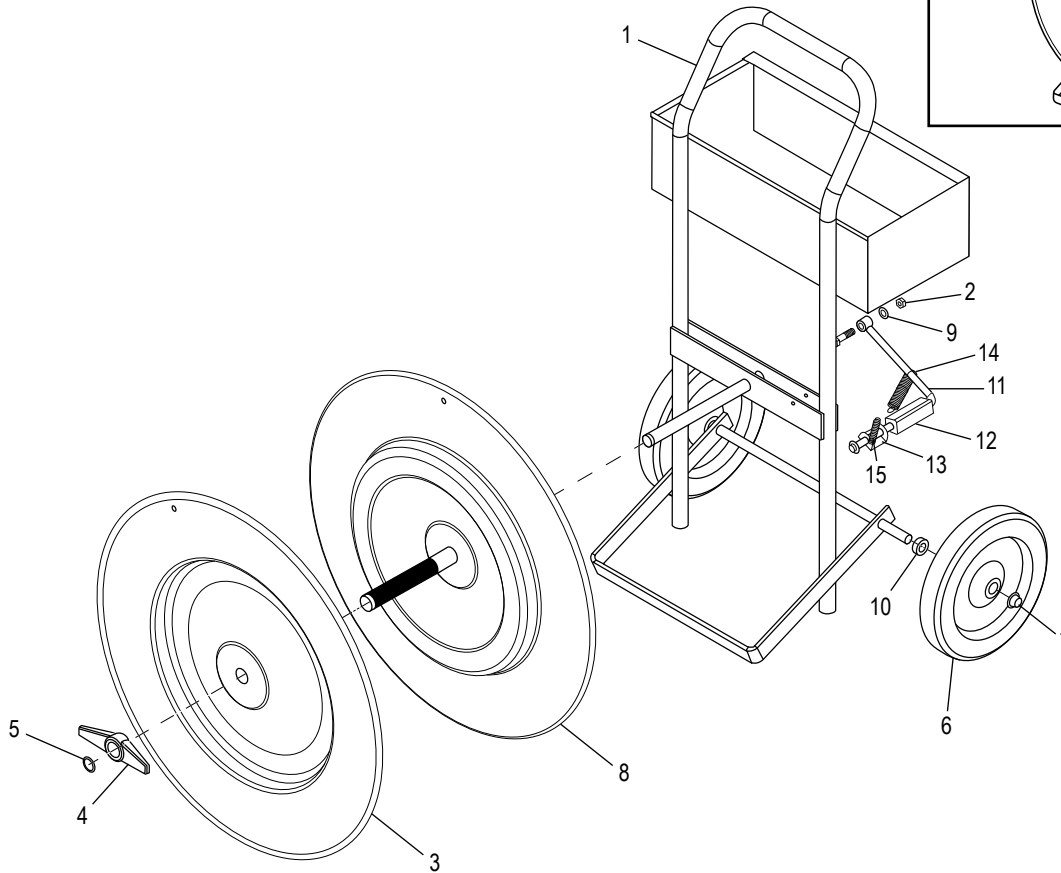
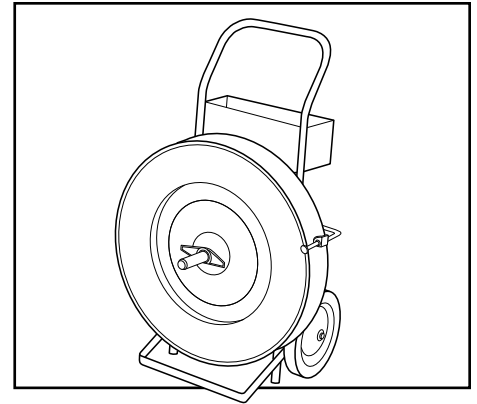


#	DESCRIPTION	QTY.	ULINE PART NO.	MFG. PART NO.
1	Frame Weldment	1	-----	M5200-001B
2	Locknut	1	H-39-LOCKNUT	M5200-003
3	Front Disc	1	H-39-14	M5200-005UL
4	Spin Nut	1	H-39-WINGNUT	M5200-006
5	Retaining Ring	1	H-566TRUARC	M5200-007
6	Wheel Assembly (Includes Palnut)	2	H-39WHEEL	-----
7	Palnut	2	H-39-PALNUT	M5200-012
8	Back Disc Weldment	1	H-39-REELWHL	M5200-014B
9	Washer	1	H-39-15	M5200-015
10	Wheel Spacer	2	H-39-WHLSPCR	M5200-016
11	Brake Arm Assembly (Includes items 12, 13, 14, 15)	1	H-39B-018	M5200-018
12	Brake Pad	1	H-39-BRKPD	M5200-002A
12	Brake Pad Old (Not Shown)	1	H-39-BRAKE	M5200-002
13	Strap Guide	1	H-39-13	M5200-008
14	Brake Spring	1	H-39S	M5200-004
15	Strapping Guide Spring	1	H-39-SCSPRNG	M5200-009

ULINE H-39

CARRITO DE FLEJE

800-295-5510
uline.mx

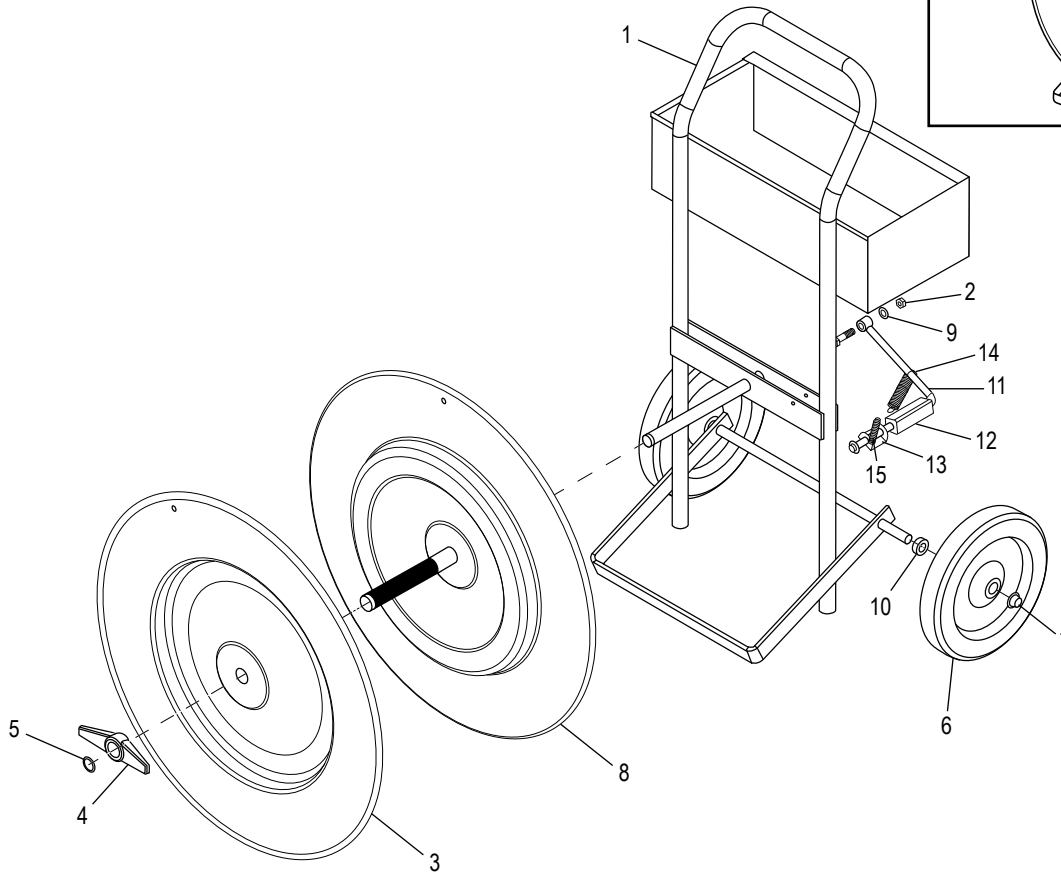
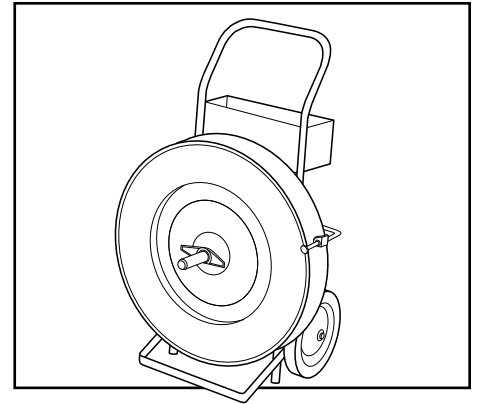


#	DESCRIPCIÓN	CANT.	NO. DE PARTE DE ULINE	NO. DE PARTE DEL FABRICANTE
1	Soldadura de la Estructura	1	-----	M5200-001B
2	Contratuercas	1	H-39-LOCKNUT	M5200-003
3	Disco Frontal	1	H-39-14	M5200-005UL
4	Tuerca Giratoria	1	H-39-WINGNUT	M5200-006
5	Anillo Retenedor	1	H-566TRUARC	M5200-007
6	Ensamble de la Llantia (Incluye Tuerca Palnut)	2	H-39WHEEL	-----
7	Tuerca Palnut	2	H-39-PALNUT	M5200-012
8	Soldadura del Disco Posterior	1	H-39-REELWHL	M5200-014B
9	Rondana	1	H-39-15	M5200-015
10	Separador de la Rueda	2	H-39-WHLSPCR	M5200-016
11	Ensamble del Brazo de Freno (incluye los artículos 12, 13, 14, 15)	1	H-39B-018	M5200-018
12	Pastilla de Freno	1	H-39-BRKPD	M5200-002A
12	Pastilla de Freno Antigua (No Se Muestra)	1	H-39-BRAKE	M5200-002
13	Guía de Correa	1	H-39-13	M5200-008
14	Resorte de Freno	1	H-39S	M5200-004
15	Resorte de la Guía de Fleje	1	H-39-SCSPRNG	M5200-009

ULINE H-39

CHARIOT POUR FEUILLARD DE CERCLAGE

1-800-295-5510
uline.ca



#	DESCRIPTION	QTÉ	RÉF. ULINE	RÉF. DU FABRICANT
1	Assemblage de structure soudé	1	-----	M5200-001B
2	Écrou freiné	1	H-39-LOCKNUT	M5200-003
3	Disque avant	1	H-39-14	M5200-005UL
4	Écrou pivotant	1	H-39-WINGNUT	M5200-006
5	Bague de retenue	1	H-566TRUARC	M5200-007
6	Roue (avec écrou de blocage)	2	H-39WHEEL	-----
7	Écrou de blocage	2	H-39-PALNUT	M5200-012
8	Assemblage soudé du disque arrière	1	H-39-REELWHL	M5200-014B
9	Rondelle	1	H-39-15	M5200-015
10	Entretoise pour roue	2	H-39-WHLSPCR	M5200-016
11	Assemblage du levier de frein (comprend les articles 12, 13, 14 et 15)	1	H-39B-018	M5200-018
12	Plaquette de frein	1	H-39-BRKPD	M5200-002A
12	Ancienne plaquette de frein (non illustrée)	1	H-39-BRAKE	M5200-002
13	Guide de sangle	1	H-39-13	M5200-008
14	Ressort de frein	1	H-39R	M5200-004
15	Ressort guide pour feuillard de cerclage	1	H-39-SCSPRNG	M5200-009