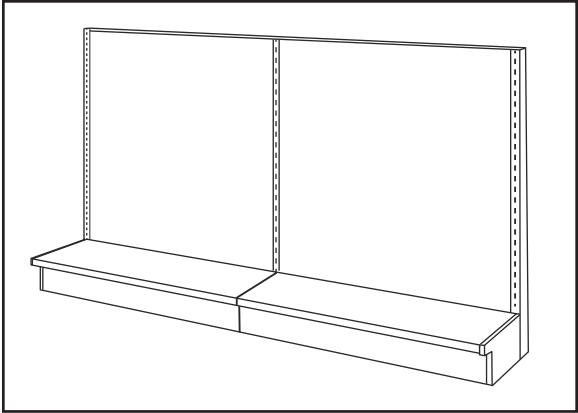




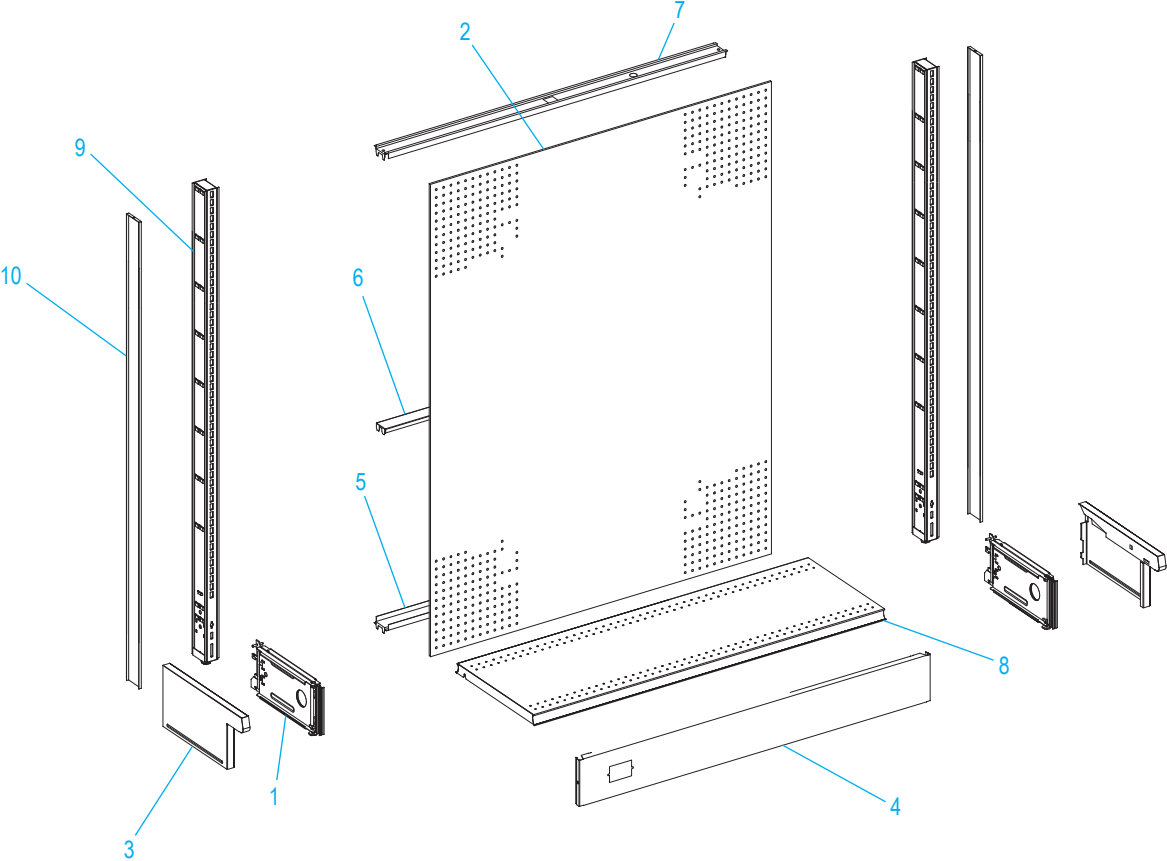
H-3874PT
 H-3874PT-ADD

1-800-295-5510
 uline.com

SINGLE-SIDED GONDOLA SHELVING



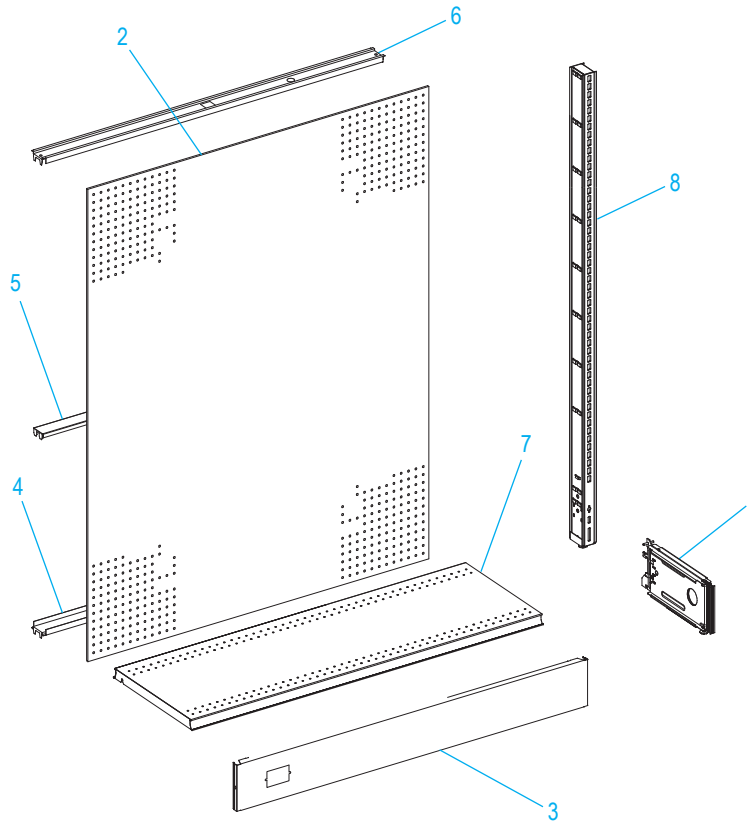
4' WALL STARTER



#	DESCRIPTION	QTY.	ULINE PART NO.	MFG. PART NO.
1	Base Bracket	2	H-3910	BB1606S.PTD
2	48 x 66" Back Panel	1	H-3930PT	BE466P.PLT
3	Base End Trim	2	H-3923	BET1606.CHR
4	Closed Base Front	1	H-3922	CBF406.CHR
5	Bottom Rail	1	H-3924PT	R4B.PLT
6	Center Rail	1	H-3925	R4C.N/A
7	Top Rail	1	H-3926PT	R4T.PLT
8	Base Deck	1	H-3921PT	SD416N.PLT
9	72" Upright	2	H-3931PT	U72.PLT
10	72" Upright End Trim	2	H-3932PT	UET72.PLT

SINGLE-SIDED GONDOLA SHELVING

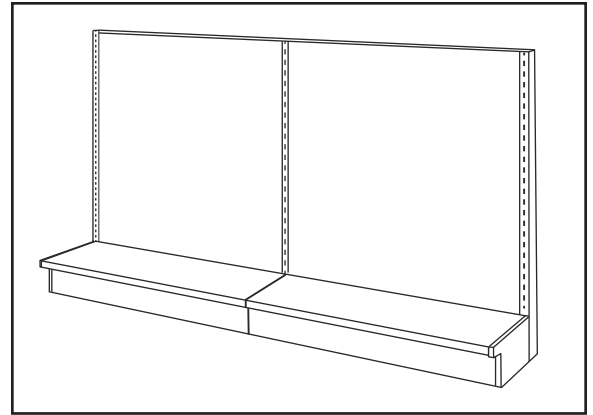
4' WALL ADD-ON



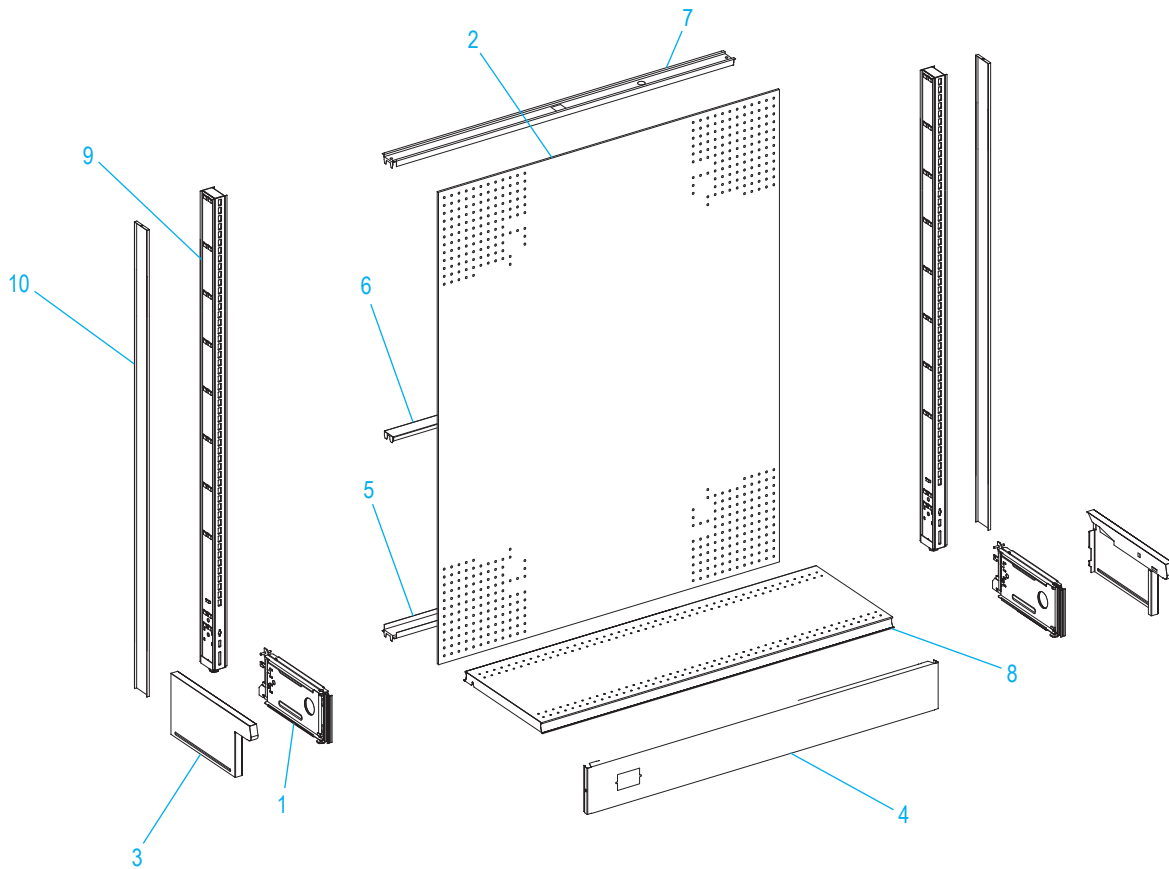
#	DESCRIPTION	QTY.	ULINE PART NO.	MFG. PART NO.
1	Base Bracket	1	H-3910	BB1606S.PTD
2	48 x 66" Back Panel	1	H-3930PT	BE466P.PLT
3	Closed Base Front	1	H-3922	CBF406.CHR
4	Bottom Rail	1	H-3924PT	R4B.PLT
5	Center Rail	1	H-3925	R4C.N/A
6	Top Rail	1	H-3926PT	R4T.PLT
7	Base Deck	1	H-3921PT	SD416N.PLT
8	72" Upright	1	H-3931PT	U72.PLT

ULINE H-3874PT
H-3874PT-ADD
**ESTANTERÍA GÓNDOLA
DE UN LADO**

800-295-5510
uline.mx



UNIDAD DE PARED INICIAL DE 4'

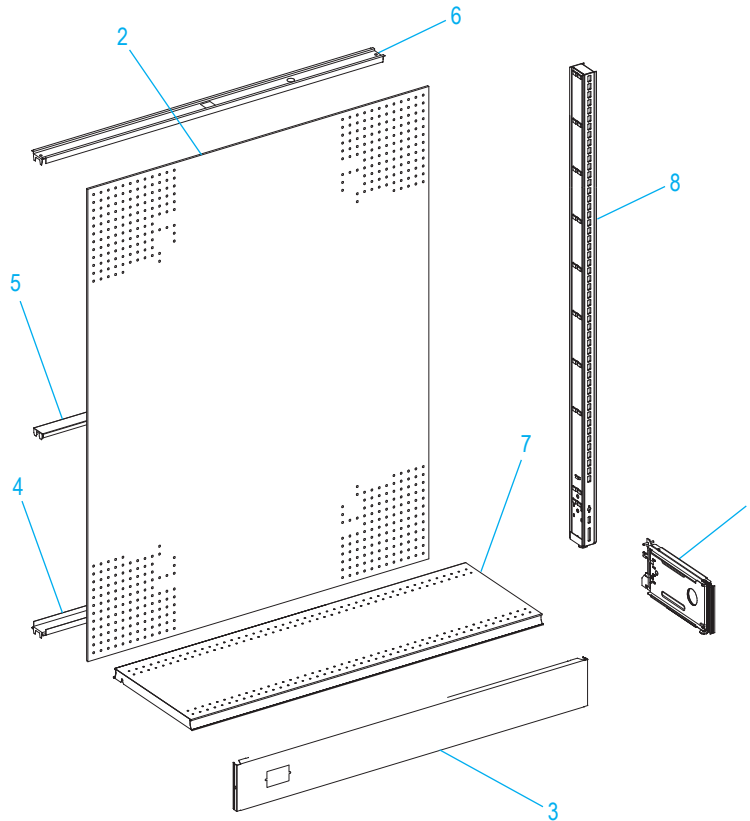


#	DESCRIPCIÓN	CANT.	NO. DE PARTE DE ULINE	NO. DE PARTE DEL FABRICANTE
1	SopORTE de la Base	2	H-3910	BB1606S.PTD
2	Panel Trasero de 1.2 x 1.7 m (48 x 66")	1	H-3930PT	BE466P.PLT
3	Borde de la Base	2	H-3923	BET1606.CHR
4	Frente de Base Cerrado	1	H-3922	CBF406.CHR
5	Riel Inferior	1	H-3924PT	R4B.PLT
6	Riel Central	1	H-3925	R4C.N/A
7	Riel Superior	1	H-3926PT	R4T.PLT
8	Cubierta de la Base	1	H-3921PT	SD416N.PLT
9	SopORTE Vertical de 1.8 m (72")	2	H-3931PT	U72.PLT
10	Cubierta del SopORTE Vertical de 1.8 cm (72")	2	H-3932PT	UET72.PLT

ULINE H-3874PT
H-3874PT-ADD
**ESTANTERÍA GÓNDOLA
DE UN LADO**

800-295-5510
uline.mx

UNIDAD DE PARED COMPLEMENTARIA DE 4'



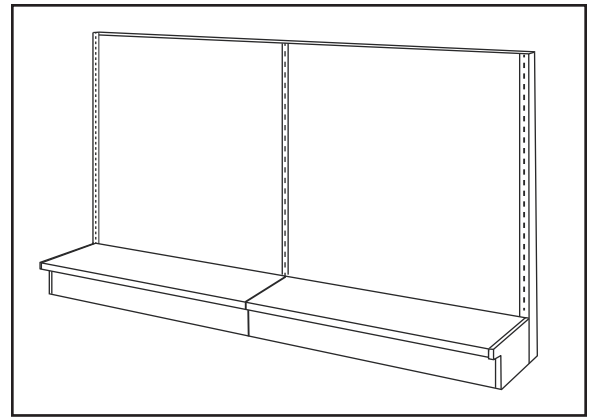
#	DESCRIPCIÓN	CANT.	NO. DE PARTE DE ULINE	NO. DE PARTE DEL FABRICANTE
1	Soporte de la Base	1	H-3910	BB1606S.PTD
2	Panel Trasero de 1.2 x 1.7 m (48 x 66")	1	H-3930PT	BE466P.PLT
3	Frente de Base Cerrado	1	H-3922	CBF406.CHR
4	Riel Inferior	1	H-3924PT	R4B.PLT
5	Riel Central	1	H-3925	R4C.N/A
6	Riel Superior	1	H-3926PT	R4T.PLT
7	Cubierta de la Base	1	H-3921PT	SD416N.PLT
8	Soporte Vertical de 1.8 m (72")	1	H-3931PT	U72.PLT



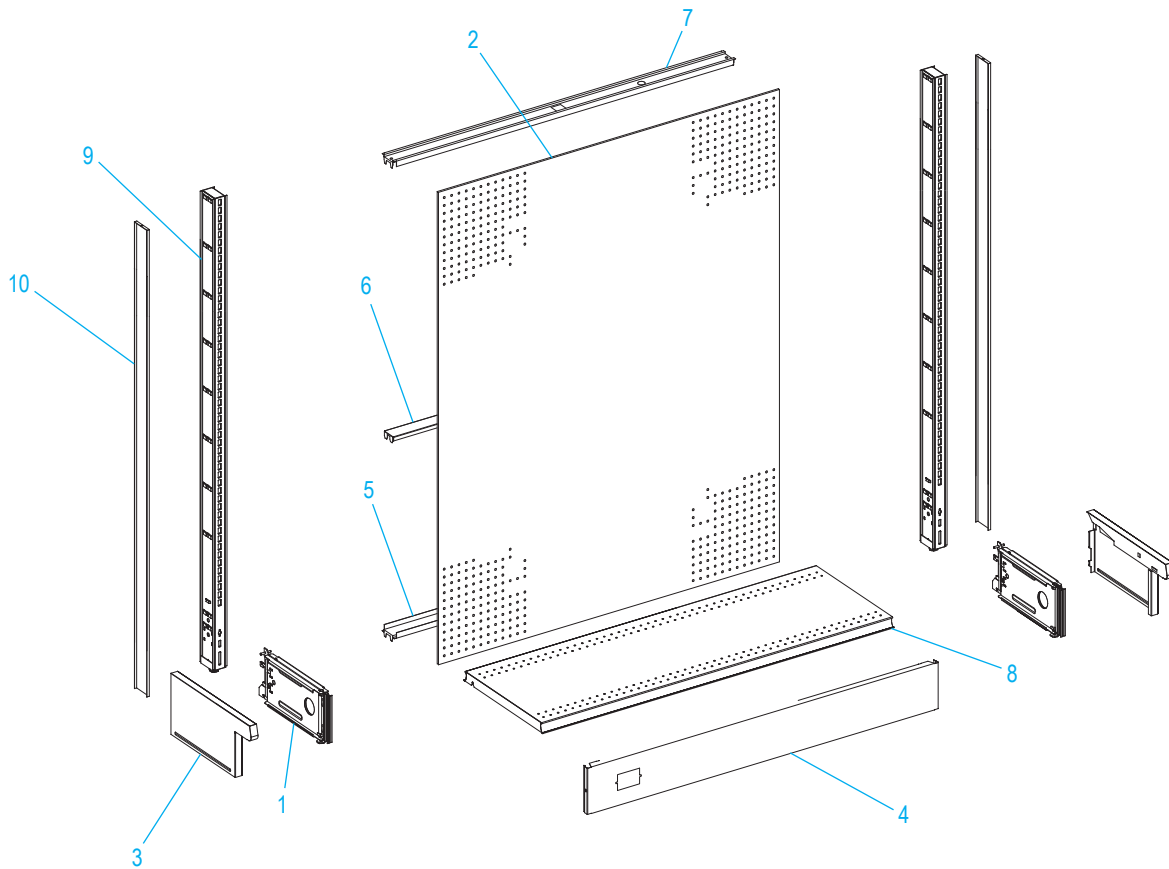
H-3874PT
H-3874PT-ADD

1-800-295-5510
uline.ca

RAYONNAGE GONDOLE À UNE FACE



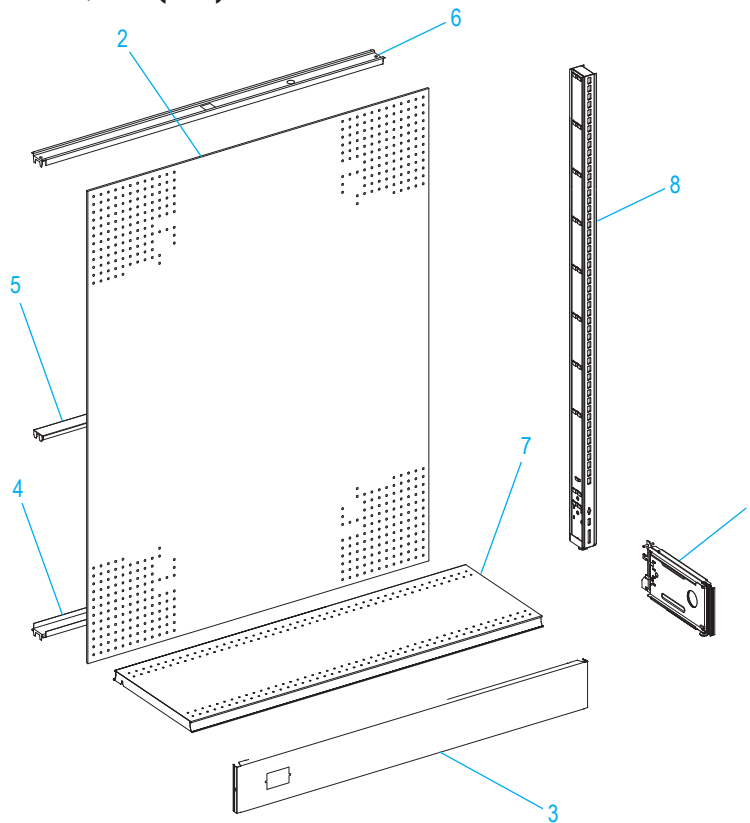
UNITÉ DE BASE DE 1,2 M (4 PI)



#	DESCRIPTION	QTÉ	RÉF. ULINE	RÉF. DU FABRICANT
1	Support de la base	2	H-3910	BB1606S.PTD
2	Panneau arrière de 1,2 x 1,7 m (48 x 66 po)	1	H-3930PT	BE466P.PLT
3	Garniture latérale de la base	2	H-3923	BET1606.CHR
4	Garniture avant de la base	1	H-3922	CBF406.CHR
5	Glissière inférieure	1	H-3924PT	R4B.PLT
6	Glissière du milieu	1	H-3925	R4C.N/A
7	Glissière supérieure	1	H-3926PT	R4T.PLT
8	Tablette de base	1	H-3921PT	SD416N.PLT
9	Montant vertical de 1,8 m (72 po)	2	H-3931PT	U72.PLT
10	Garniture du montant vertical de 1,8 m (72 po)	2	H-3932PT	UET72.PLT

RAYONNAGE GONDOLE À UNE FACE

UNITÉ COMPLÉMENTAIRE DE 1,2 M (4 PI)



#	DESCRIPTION	QTÉ	RÉF. ULINE	RÉF. DU FABRICANT
1	Support de la base	1	H-3910	BB1606S.PTD
2	Panneau arrière de 1,2 x 1,7 m (48 x 66 po)	1	H-3930PT	BE466P.PLT
3	Garniture avant de la base	1	H-3922	CBF406.CHR
4	Glissière inférieure	1	H-3924PT	R4B.PLT
5	Glissière du milieu	1	H-3925	R4C.N/A
6	Glissière supérieure	1	H-3926PT	R4T.PLT
7	Tablette de base	1	H-3921PT	SD416N.PLT
8	Montant vertical de 1,8 m (72 po)	1	H-3931PT	U72.PLT