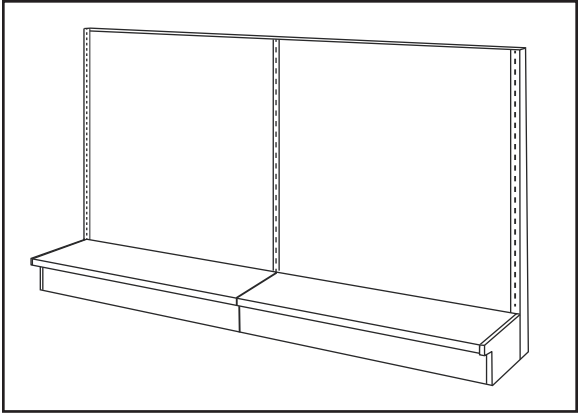




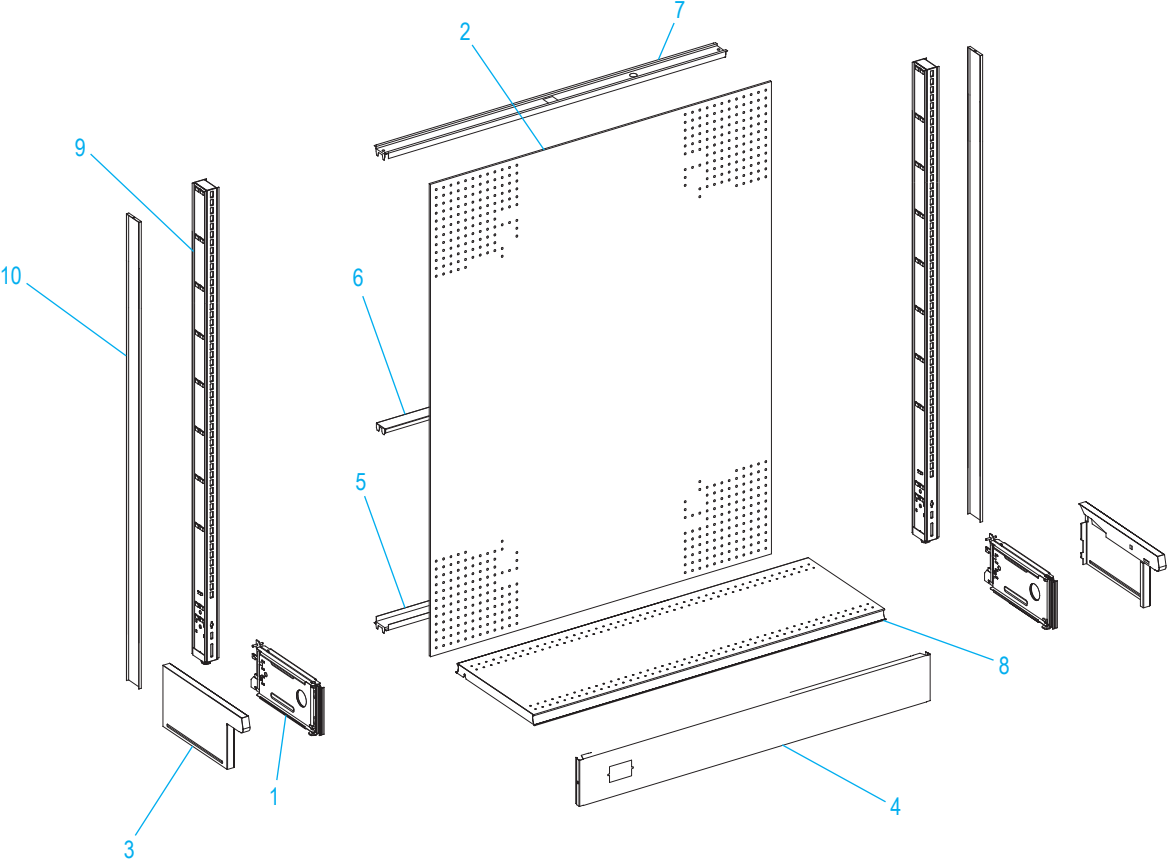
H-3874BL
 H-3874BL-ADD

1-800-295-5510
 uline.com

SINGLE-SIDED GONDOLA SHELVING



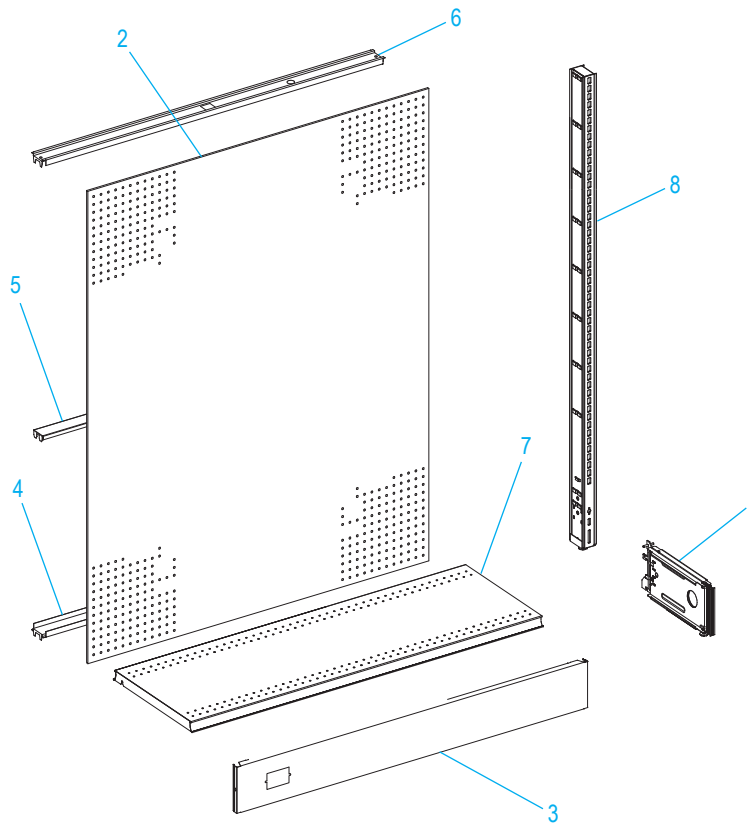
4' WALL STARTER



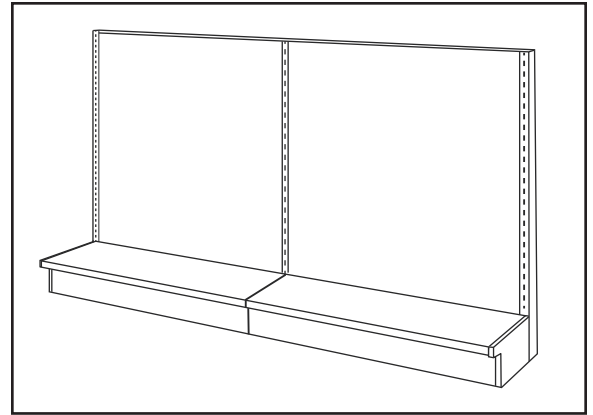
#	DESCRIPTION	QTY.	ULINE PART NO.	MFG. PART NO.
1	Base Bracket	2	H-3910	BB1606S.PTD
2	48 x 66" Back Panel	1	H-3930BL	BE466P.CHR
3	Base End Trim	2	H-3923	BET1606.CHR
4	Closed Base Front	1	H-3922	CBF406.CHR
5	Bottom Rail	1	H-3924BL	R4B.CHR
6	Center Rail	1	H-3925	R4C.N/A
7	Top Rail	1	H-3926BL	R4T.CHR
8	Base Deck	1	H-3921BL	SD416N.CHR
9	72" Upright	2	H-3931BL	U72.CHR
10	72" Upright End Trim	2	H-3932BL	UET72.CHR

SINGLE-SIDED GONDOLA SHELVING

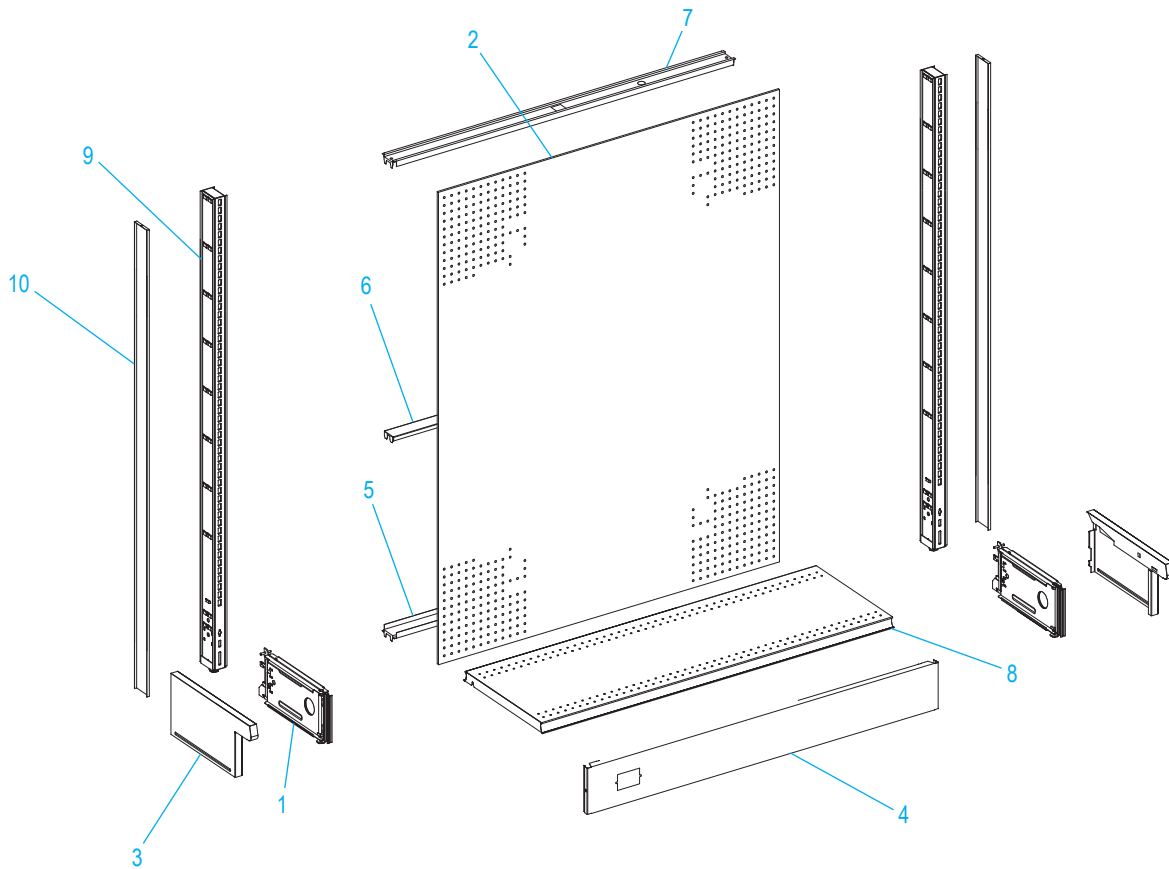
4' WALL ADD-ON



#	DESCRIPTION	QTY.	ULINE PART NO.	MFG. PART NO.
1	Base Bracket	1	H-3910	BB1606S.PTD
2	48 x 66" Back Panel	1	H-3930BL	BE466P.CHR
3	Closed Base Front	1	H-3922	CBF406.CHR
4	Bottom Rail	1	H-3924BL	R4B.CHR
5	Center Rail	1	H-3925	R4C.N/A
6	Top Rail	1	H-3926BL	R4T.CHR
7	Base Deck	1	H-3921BL	SD416N.CHR
8	72" Upright	1	H-3931BL	U72.CHR

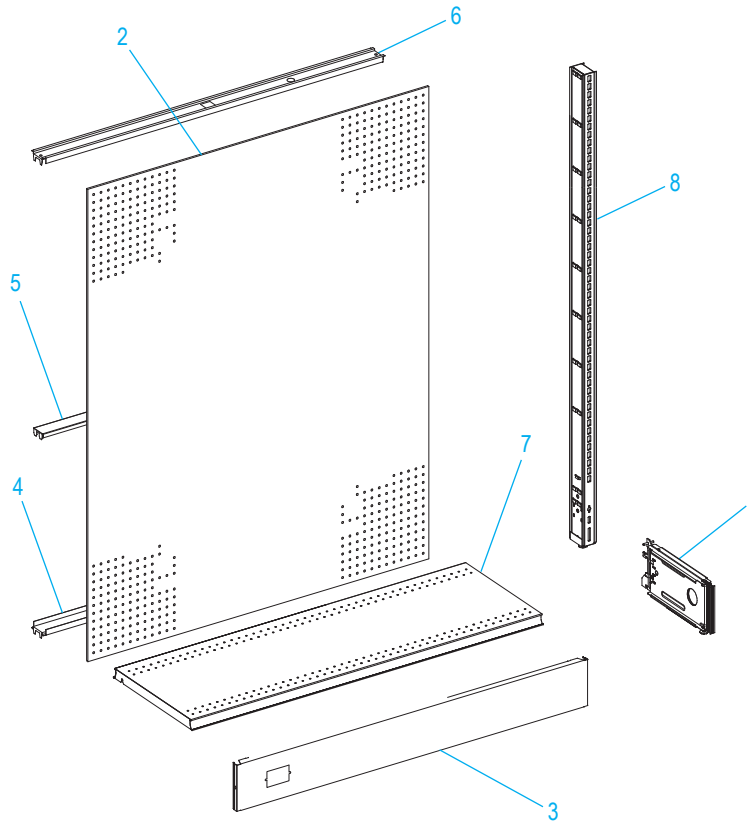


UNIDAD DE PARED INICIAL DE 4'



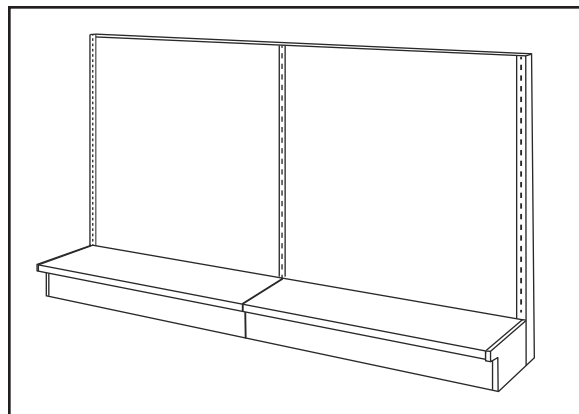
#	DESCRIPCIÓN	CANT.	NO. DE PARTE DE ULINE	NO. DE PARTE DEL FABRICANTE
1	SopORTE de la Base	2	H-3910	BB1606S.PTD
2	Panel Trasero de 1.2 x 1.7 m (48 x 66")	1	H-3930BL	BE466P.CHR
3	Borde de la Base	2	H-3923	BET1606.CHR
4	Frente de Base Cerrado	1	H-3922	CBF406.CHR
5	Riel Inferior	1	H-3924BL	R4B.CHR
6	Riel Central	1	H-3925	R4C.N/A
7	Riel Superior	1	H-3926BL	R4T.CHR
8	Cubierta de la Base	1	H-3921BL	SD416N.CHR
9	SopORTE Vertical de 1.8 m (72")	2	H-3931BL	U72.CHR
10	Cubierta del SopORTE Vertical de 1.8 cm (72")	2	H-3932BL	UET72.CHR

UNIDAD DE PARED COMPLEMENTARIA DE 4'

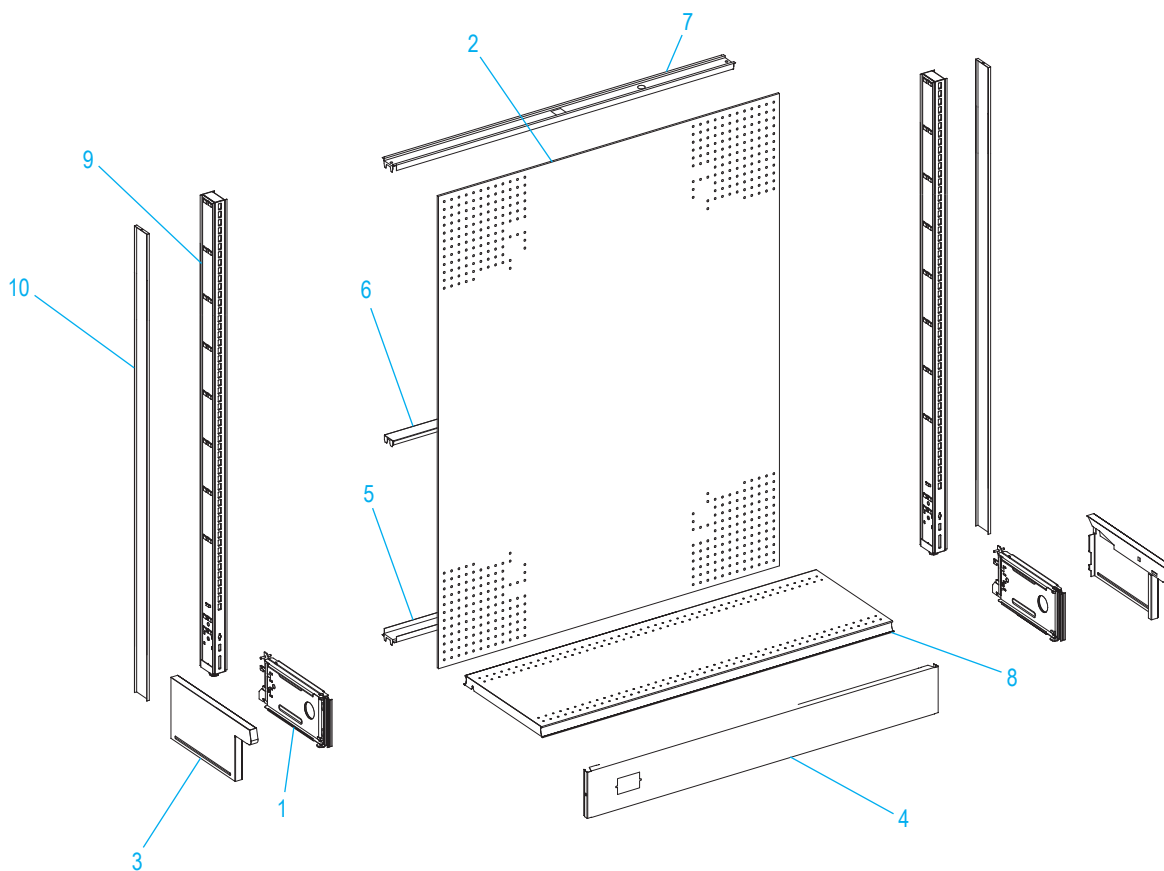


#	DESCRIPCIÓN	CANT.	NO. DE PARTE DE ULINE	NO. DE PARTE DEL FABRICANTE
1	Soporte de la Base	1	H-3910	BB1606S.PTD
2	Panel Trasero de 1.2 x 1.7 m (48 x 66")	1	H-3930BL	BE466P.CHR
3	Frente de Base Cerrado	1	H-3922	CBF406.CHR
4	Riel Inferior	1	H-3924BL	R4B.CHR
5	Riel Central	1	H-3925	R4C.N/A
6	Riel Superior	1	H-3926BL	R4T.CHR
7	Cubierta de la Base	1	H-3921BL	SD416N.CHR
8	Soporte Vertical de 1.8 m (72")	1	H-3931BL	U72.CHR

RAYONNAGE GONDOLE À UNE FACE



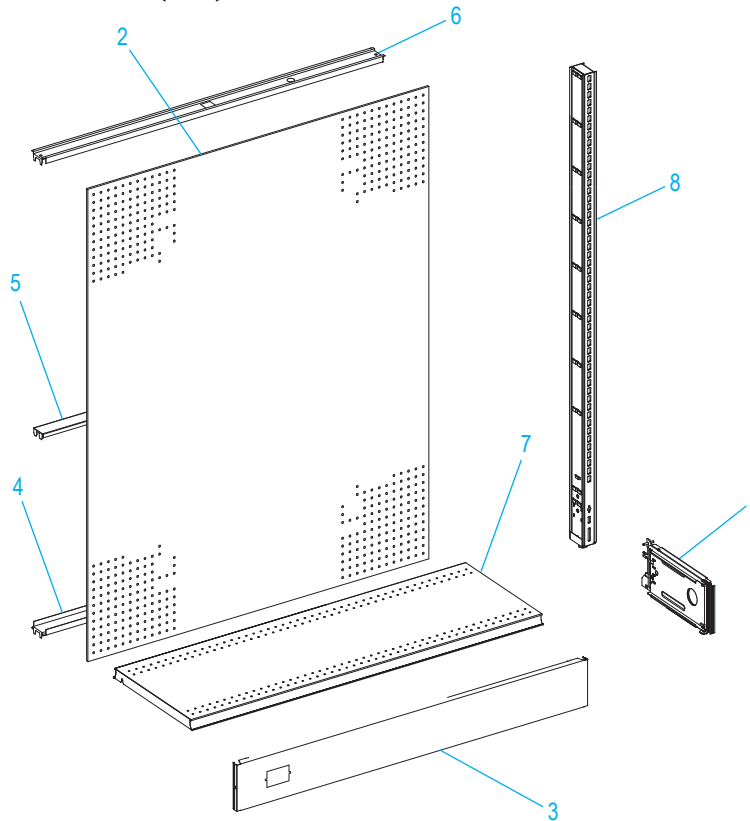
UNITÉ DE BASE DE 1,2 M (4 PI)



#	DESCRIPTION	QTÉ	RÉF. ULINE	RÉF. DU FABRICANT
1	Support de la base	2	H-3910	BB1606S.PTD
2	Panneau arrière de 1,2 x 1,7 m (48 x 66 po)	1	H-3930BL	BE466P.CHR
3	Garniture latérale de la base	2	H-3923	BET1606.CHR
4	Garniture avant de la base	1	H-3922	CBF406.CHR
5	Glissière inférieure	1	H-3924BL	R4B.CHR
6	Glissière du milieu	1	H-3925	R4C.N/A
7	Glissière supérieure	1	H-3926BL	R4T.CHR
8	Tablette de base	1	H-3921BL	SD416N.CHR
9	Montant vertical de 1,8 m (72 po)	2	H-3931BL	U72.CHR
10	Garniture du montant vertical de 1,8 m (72 po)	2	H-3932BL	UET72.CHR

RAYONNAGE GONDOLE À UNE FACE

UNITÉ COMPLÉMENTAIRE DE 1,2 M (4 PI)



#	DESCRIPTION	QTÉ	RÉF. ULINE	RÉF. DU FABRICANT
1	Support de la base	1	H-3910	BB1606S.PTD
2	Panneau arrière de 1,2 x 1,7 m (48 x 66 po)	1	H-3930BL	BE466P.CHR
3	Garniture avant de la base	1	H-3922	CBF406.CHR
4	Glissière inférieure	1	H-3924BL	R4B.CHR
5	Glissière du milieu	1	H-3925	R4C.N/A
6	Glissière supérieure	1	H-3926BL	R4T.CHR
7	Tablette de base	1	H-3921BL	SD416N.CHR
8	Montant vertical de 1,8 m (72 po)	1	H-3931BL	U72.CHR