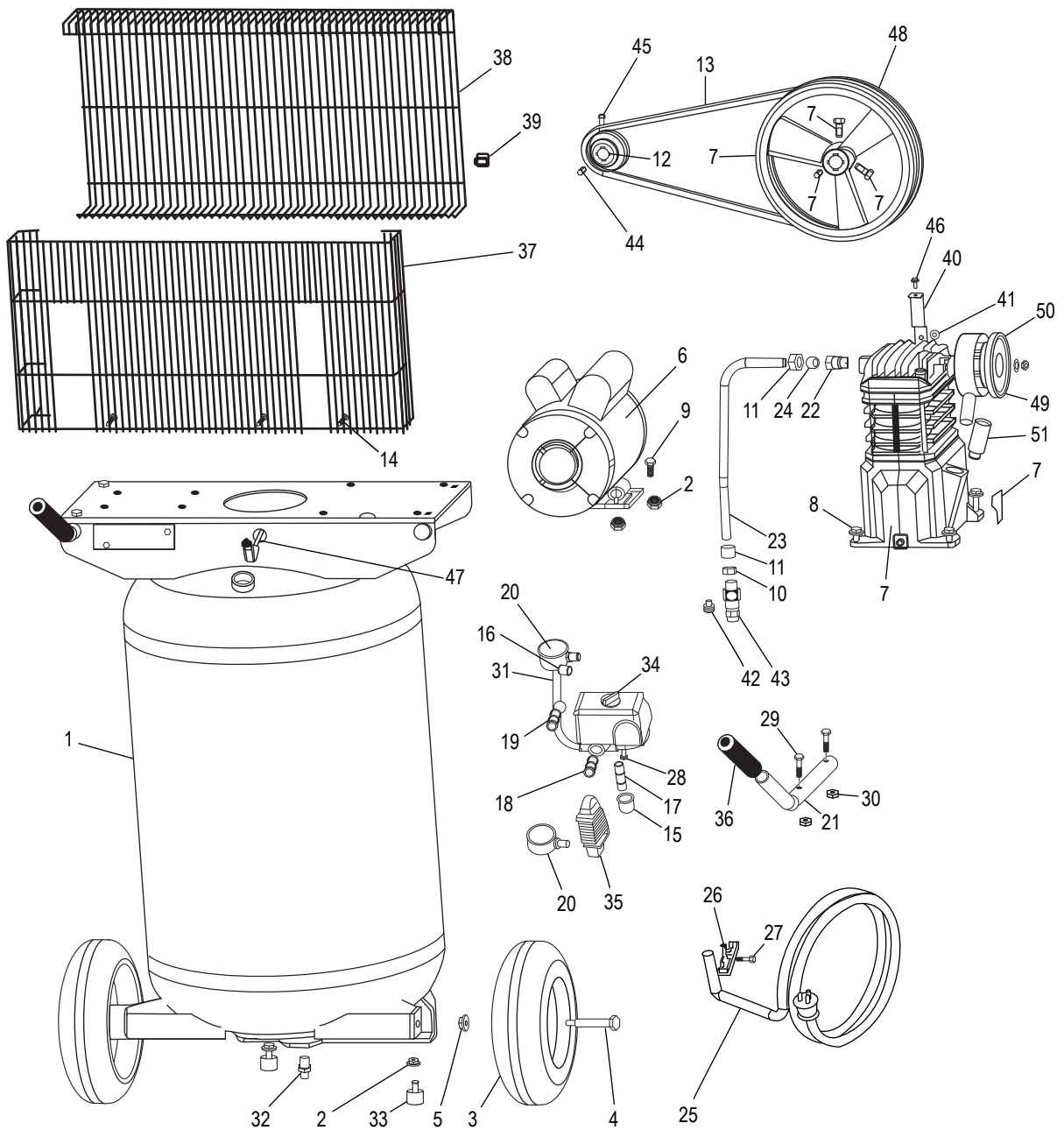
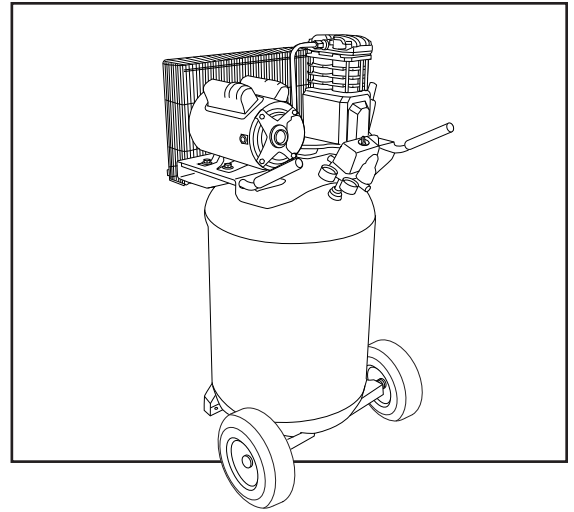


ULINE H-3862 30 GALLON AIR COMPRESSOR

1-800-295-5510
uline.com



ULINE H-3862
30 GALLON
AIR COMPRESSOR

1-800-295-5510
 uline.com

#	DESCRIPTION	QTY.	ULINE PART NO.	MFG. PART NO.
1	Tank, 30 Gallons	1	-----	AR067500CG
2	Spinlock Nut, 5/16"-18	1	-----	ST146001AV
3	Pneumatic Wheel, 10"	2	H-3862-WHL	WA006000AV
4	Axle Bolt, 3/8"-16 x 3"	2	-----	ST084700AV
5	Flange Nut, 3/8"-16	2	-----	ST033500AV
6	Motor, 2 HP 120/240V	2	H-3862-MOTOR	MC019800SJ
7	Compressor Pump	4	H-3862-PUMP	VT482200AJ
8	Self-Tapping Screw, 5/16"-12	1	-----	ST016500AV
9	Hex Head Bolt, 5/16"-18 x 3/4"	3	-----	ST016000AV
10	Rubber Ferrule, 1/2" Tube	1	H-3862-MFRRL	ST085200AV
11	Compression Nut, 1/2"	4	H-3862-CNUT	ST033001AV
12	Motor Pulley	4	-----	PU015200AV
13	Belt, AX48	6	-----	BT020401AV
14	Self-Tapping Screw, #5-5/8"	3	-----	ST073277AV
15	Reducing Bushing, 1/2" x 1/4" NPT	1	H-3862-RB15	ST071428AV
16	Reducing Bushing, 1/4" x 1/8" NPT	1	-----	ST071407AV
17	Pipe Nipple, 1/4" x 1/8" NPT	1	H-3862-PN17	ST016800AV
18	Hex Pipe Nipple, 1/4" NPT	1	-----	HF002401AV
19	ASME Safety Valve, 175 PSI	1	-----	V-215109AV
20	Pressure Gauge, 300 PSI	1	-----	GA016306AV
21	Handle	2	H-3862-HNDL	HL705600AV
22	Compression Fitting	1	-----	ST159001AV
23	Exhaust Tube, 1/2"	1	-----	VT035801AP
24	Brass Ferrule, 1/2" Tube	1	-----	ST032900AV
25	Power Cord, 120V	1	H-3862-PCORD	EC012601AV
26	Pressure Switch Cord Group	1	-----	CW209500AV
27	Strain Relief Screw	1	-----	ST209800AV
28	Hex Head Self-Tapping Screw #8 x 3/8"	1	-----	ST074407AV
29	Handle Bolt, 1/4"-20 x 1.25"	1	-----	PM001901AV
30	Handle Nut, 1/4"-20	1	-----	PM031101AV
31	Motor Power Cord	1	-----	EC012800AV
32	Draincock, 1/4"	1	H-7370	D-1403
33	Rubber Foot	1	-----	ST162602AV
34	Pressure Switch	1	H-3862SWITCH	CW209000AV
35	Regulator	1	H-3862-RGLTR	RE206202AV
36	Grip	1	-----	-----
37	Belt Guard Back	2	H-3862-BBG	BG313200AV
38	Belt Guard Front	2	H-3862-FBG	BG313300AV

ULINE H-3862
30 GALLON
AIR COMPRESSOR

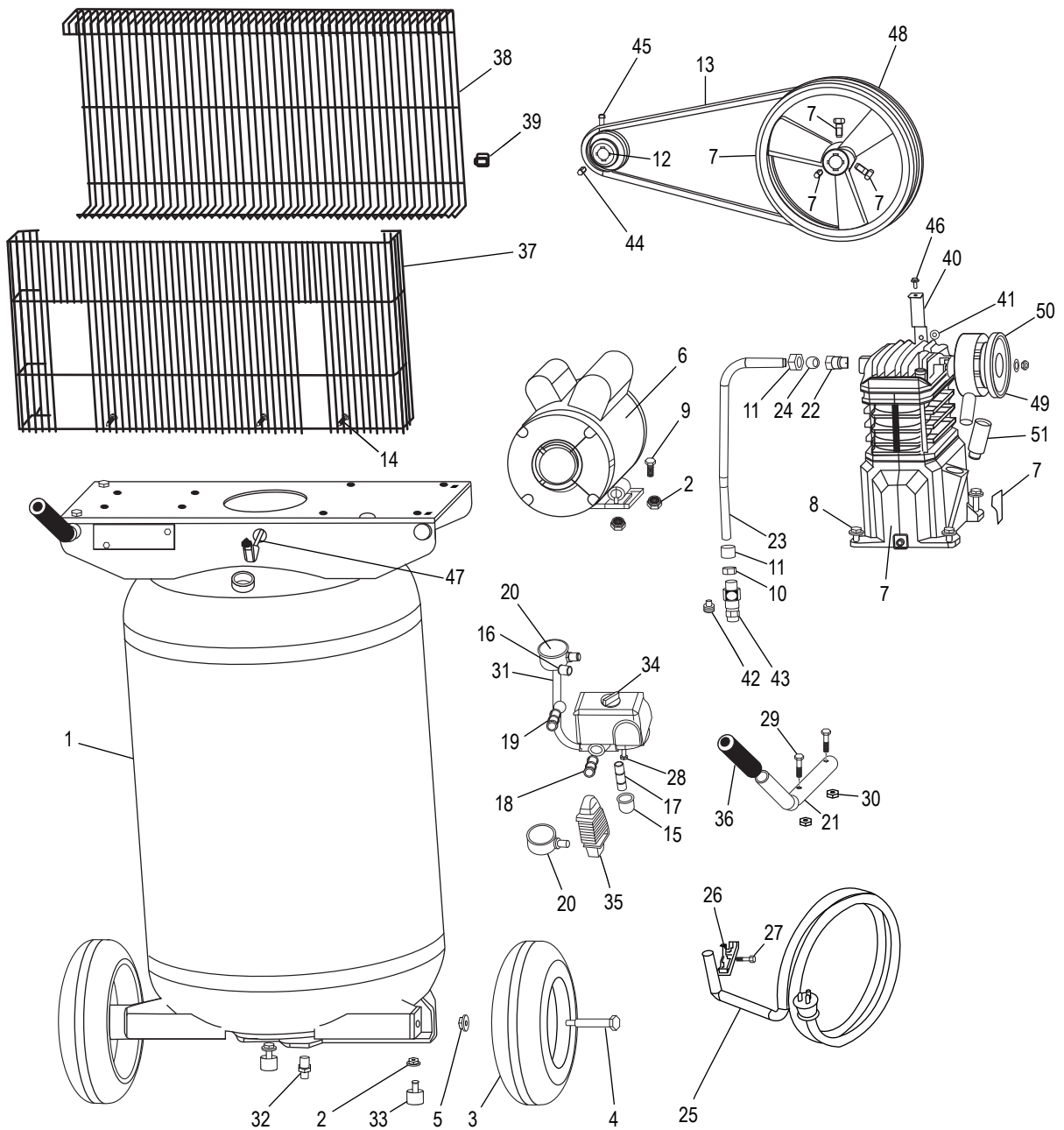
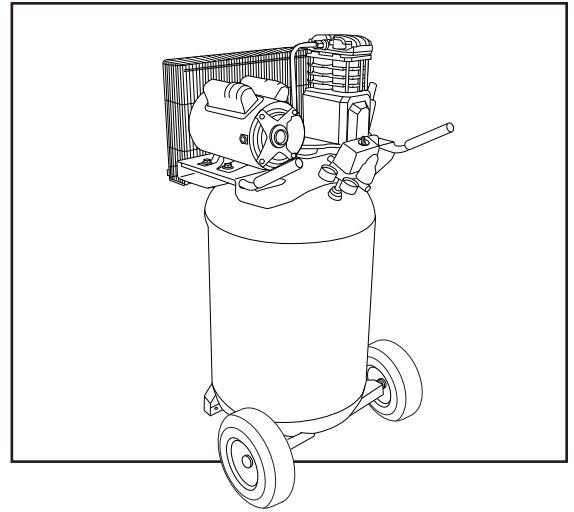
1-800-295-5510
 uline.com

#	DESCRIPTION	QTY.	ULINE PART NO.	MFG. PART NO.
39	Plastic Retaining Clip	1	H-3862-CLIP	ST199700AV
40	Belt Guard Bracket	1	-----	BG220400AV
41	Washer, 5/16"	4	-----	ST011200AV
42	Quick Connect Fitting, 1/4" Tube x 1/8" NPT	1	-----	-----
43	Check Valve	1	H-3862CHKVLV	CV221503SJ
44	Motor Key	1	-----	KE000900AV
45	Set Screw, 1/4"-20 x 1/2"	2	-----	ST012200AV
46	Self-Tapping Screw #10-3/8"	1	-----	ST073278AV
47	PTFE Tube, 1/4" x 13"	1	-----	ST117802AV
48	Pump Flywheel	6	H-3862-PFLWH	PU015901SJ
49	Air Filter Housing	4	-----	VH901700AV
50	Air Filter Elements	1	-----	VH901800AV
51	Crank Case Breather	4	H-3862-CCASE	VH901100AV
51	Self-Tapping Screw	1	-----	-----
	Belt Guard Kit Includes: • Self-Tapping Screw, #5-5/8" (2) • Belt Guard Back (2) • Belt Guard Front (2) • Plastic Retaining Clip (1) • Washer, 5/16" (4)	1	-----	VT551953AV

ULINE H-3862

**COMPRESOR DE AIRE
DE 30 GALONES**

800-295-5510
uline.mx



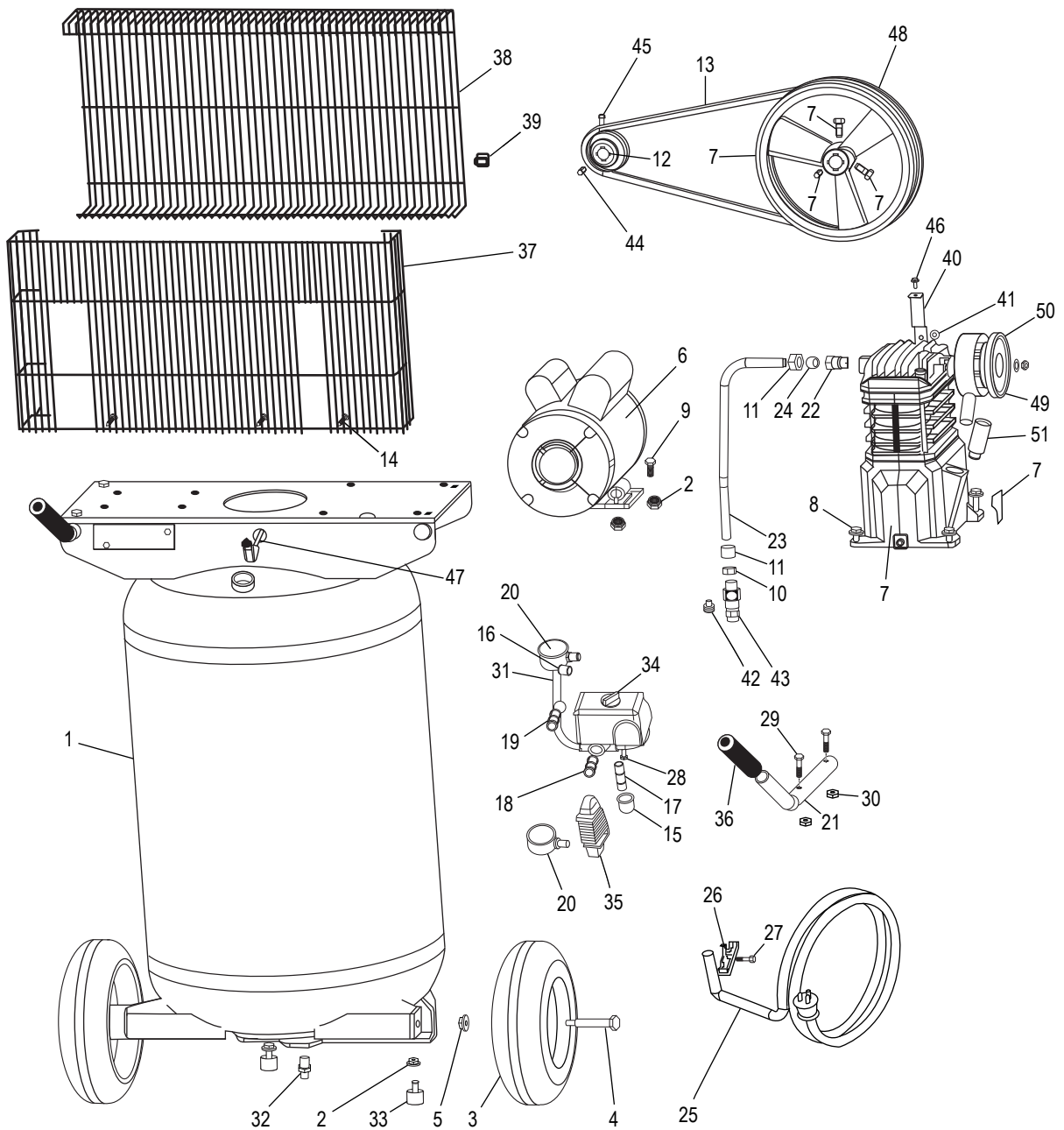
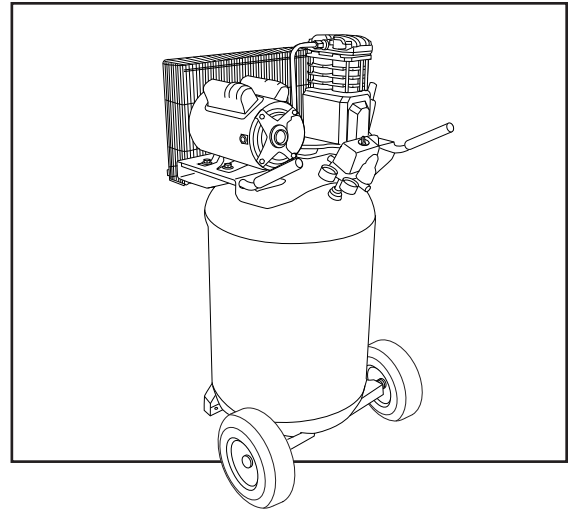
#	DESCRIPCIÓN	CANT.	NO. DE PARTE DE ULINE	NO. DE PARTE DEL FABRICANTE
1	Tanque de 30 Galones	1	-----	AR067500CG
2	Tuerca de Bloqueo de 5/16"-18	1	-----	ST146001AV
3	Llanta Neumática de 10"	2	H-3862-WHL	WA006000AV
4	Perno de Eje 3/8"-16 x 3"	2	-----	ST084700AV
5	Tuerca con Reborde de 3/8"-16	2	-----	ST033500AV
6	Motor de 2 HP de 120/240V	2	H-3862-MOTOR	MC019800SJ
7	Bomba del Compresor	4	H-3862-PUMP	VT482200AJ
8	Tornillo Autoperforante de 5/16"-12	1	-----	ST016500AV
9	Perno de Cabeza Hexagonal de 5/16"-18 x 3/4"	3	-----	ST016000AV
10	Casquillo de Caucho para Tubo de 1/2"	1	H-3862-MFRRL	ST085200AV
11	Tuerca de Compresión de 1/2"	4	H-3862-CNUT	ST033001AV
12	Polea de Motor	4	-----	PU015200AV
13	Banda AX48	6	-----	BT020401AV
14	Tornillo Autoperforante #5-5/8"	3	-----	ST073277AV
15	Buje Reductor con Rosca Cónica de 1/2" x 1/4"	1	H-3862-RB15	ST071428AV
16	Buje Reductor con Rosca Cónica de 1/4" x 1/8"	1	-----	ST071407AV
17	Niple de Tubería con Rosca Cónica de 1/4" x 1/8"	1	H-3862-PN17	ST016800AV
18	Niple Hexagonal de Tubería con Rosca Cónica de 1/4"	1	-----	HF002401AV
19	Válvula de Seguridad ASME de 175 PSI	1	-----	V-215109AV
20	Manómetro de 300 PSI	1	-----	GA016306AV
21	Asa	2	H-3862-HNDL	HL705600AV
22	Sello de Compresión	1	-----	ST159001AV
23	Tubo de Escape de 1/2"	1	-----	VT035801AP
24	Casquillo de Latón para Tubo de 1/2"	1	-----	ST032900AV
25	Cable Eléctrico de 120V	1	H-3862-PCORD	EC012601AV
26	Grupo de Cables del Interruptor de Presión	1	-----	CW209500AV
27	Tornillo de Alivio de Presión	1	-----	ST209800AV
28	Tornillo Autoperforante de Cabeza Hexagonal #8 x 3/8"	1	-----	ST074407AV
29	Perno del Asa de 1/4"-20 x 1.25"	1	-----	PM001901AV
30	Tuerca del Asa 1/4"-20	1	-----	PM031101AV
31	Cable Eléctrico del Motor	1	-----	EC012800AV
32	Válvula de Drenaje de 1/4"	1	H-7370	D-1403
33	Patatas de Caucho	1	-----	ST162602AV
34	Interruptor de Presión	1	H-3862SWITCH	CW209000AV
35	Regulador	1	H-3862-RGLTR	RE206202AV
36	Agarre	1	-----	-----
37	Protector de Correa Posterior	2	H-3862-BBG	BG313200AV
38	Protector de Correa Frontal	2	H-3862-FBG	BG313300AV

#	DESCRIPCIÓN	CANT.	NO. DE PARTE DE ULINE	NO. DE PARTE DEL FABRICANTE
39	Clip de Retención de Plástico	1	H-3862-CLIP	ST199700AV
40	Soporte de Protector de Correa	1	-----	BG220400AV
41	Rondana de 5/16"	4	-----	ST011200AV
42	Sello de Conexión Rápida para Tubo con Rosca Cónica de 1/4" x 1/8"	1	-----	-----
43	Válvula de Control	1	H-3862CHKVLV	CV221503SJ
44	Llave de Motor	1	-----	KE000900AV
45	Tornillo de Fijación de 1/4"-20 x 1/2"	2	-----	ST012200AV
46	Tornillo Autoperforante #10-3/8"	1	-----	ST073278AV
47	Tubería de PTFE de 1/4" x 13"	1	-----	ST117802AV
48	Bomba del Volante	6	H-3862-PFLWH	PU015901SJ
49	Cubierta del Filtro de Aire	4	-----	VH901700AV
50	Elementos del Filtro de Aire	1	-----	VH901800AV
51	Respirador del Cárter	4	H-3862-CCASE	VH901100AV
51	Tornillo Autoperforante	1	-----	-----
	Kit de Protector de Correa Incluye: • 2 Tornillos Autoperforantes #5-5/8" • 2 Correas de Protección Posterior • 2 Correas de Protección Frontal • 1 Clip de Plástico de Retención • 4 Rondanas de 5/16"	1	-----	VT551953AV

ULINE H-3862

**COMPRESSEUR D'AIR
DE 113,6 LITRES
(30 GALLONS)**

1-800-295-5510
uline.ca



ULINE H-3862**COMPRESSEUR D'AIR
DE 113,6 LITRES
(30 GALLONS)**

1-800-295-5510

uline.ca

#	DESCRIPTION	QTÉ	RÉF. ULINE	RÉF. DU FABRICANT
1	Réservoir, 30 gallons	1	-----	AR067500CG
2	Écrou freiné 5/16 po x 18	1	-----	ST146001AV
3	Roue pneumatique de 10 po	2	H-3862-WHL	WA006000AV
4	Boulon d'essieu, n° 3/8 – 16 x 3 po	2	-----	ST084700AV
5	Écrou à embase, 3/8 po – 16	2	-----	ST033500AV
6	Moteur, 2 HP 120/240 V	2	H-3862-MOTOR	MC019800SJ
7	Pompe de compresseur	4	H-3862-PUMP	VT482200AJ
8	Vis autotaraudeuse, 5/16 po – 12	1	-----	ST016500AV
9	Boulon à tête hexagonale, 5/16 po – 18 x 3/4 po	3	-----	ST016000AV
10	Virole en caoutchouc, tube de 1/2 po	1	H-3862-MFRRL	ST085200AV
11	Écrou de compression, 1/2 po	4	H-3862-CNUT	ST033001AV
12	Poulie du moteur	4	-----	PU015200AV
13	Courroie, AX48	6	-----	BT020401AV
14	Vis autotaraudeuse, n° 5 – 5/8 po	3	-----	ST073277AV
15	Bague de réduction, 1/2 po x 1/4 po NPT	1	H-3862-RB15	ST071428AV
16	Bague de réduction, 1/4 po x 1/8 po NPT	1	-----	ST071407AV
17	Mamelon de tube, 1/4 po x 1/8 po NPT	1	H-3862-PN17	ST016800AV
18	Mamelon de tube hexagonale, 1/4 po NPT	1	-----	HF002401AV
19	Soupape de sécurité ASME, 175 lb/po2	1	-----	V-215109AV
20	Manomètre, 300 lb/po2	1	-----	GA016306AV
21	Manche	2	H-3862-HNDL	HL705600AV
22	Raccord à compression	1	-----	ST159001AV
23	Tube d'échappement, 1/2 po	1	-----	VT035801AP
24	Virole de laiton, tube de 1/2 po	1	-----	ST032900AV
25	Cordon d'alimentation, 120 V	1	H-3862-PCORD	EC012601AV
26	Groupe de câbles du manostat	1	-----	CW209500AV
27	Vis de serre-câble	1	-----	ST209800AV
28	Vis autotaraudeuse à tête hexagonale n° 8 x 3/18 po	1	-----	ST074407AV
29	Boulon de poignée, 1/4 po – 20 x 1,25 po	1	-----	PM001901AV
30	Écrou de poignée, 1/4 po – 20	1	-----	PM031101AV
31	Cordon d'alimentation du moteur	1	-----	EC012800AV
32	Robinet de vidange de 1/4 po	1	H-7370	D-1403
33	Patin de caoutchouc	1	-----	ST162602AV
34	Manostat	1	H-3862SWITCH	CW209000AV
35	Régulateur	1	H-3862-RGLTR	RE206202AV
36	Poignée	1	-----	-----
37	Protège-courroie (arrière)	2	H-3862-BBG	BG313200AV
38	Protège-courroie (avant)	2	H-3862-FBG	BG313300AV

ULINE H-3862**COMPRESSEUR D'AIR
DE 113,6 LITRES
(30 GALLONS)**

1-800-295-5510

uline.ca

#	DESCRIPTION	QTÉ	RÉF. ULINE	RÉF. DU FABRICANT
39	Agrafe de butée en plastique	1	H-3862-CLIP	ST199700AV
40	Support de protège-courroie	1	-----	BG220400AV
41	Rondelle de 5/16 po	4	-----	ST011200AV
42	Raccord à connexion rapide, tube de 1/4 po x 1/8 po NPT	1	-----	-----
43	Clapet de non-retour	1	H-3862CHKVLV	CV221503SJ
44	Clé du moteur	1	-----	KE000900AV
45	Vis de réglage de 1/4 po – 20 x 1/2 po	2	-----	ST012200AV
46	Vis autotaraudeuse n° 10 – 3/8 po	1	-----	ST073278AV
47	Tube PTFE, 1/4 po x 13 po	1	-----	ST117802AV
48	Volant de pompe	6	H-3862-PFLWH	PU015901SJ
49	Boîtier de filtre à air	4	-----	VH901700AV
50	Éléments de filtre à air	1	-----	VH901800AV
51	Reniflard	4	H-3862-CCASE	VH901100AV
51	Vis autotaraudeuse	1	-----	-----
	Ensemble de protège-courroie inclus : <ul style="list-style-type: none">• Vis autotaraudeuse n° 5 – 5/8 po (2)• Protège-courroie arrière (2)• Protège-courroie avant (2)• Agrafe de butée en plastique (1)• Rondelle de 5/16 po (4)	1	-----	VT551953AV