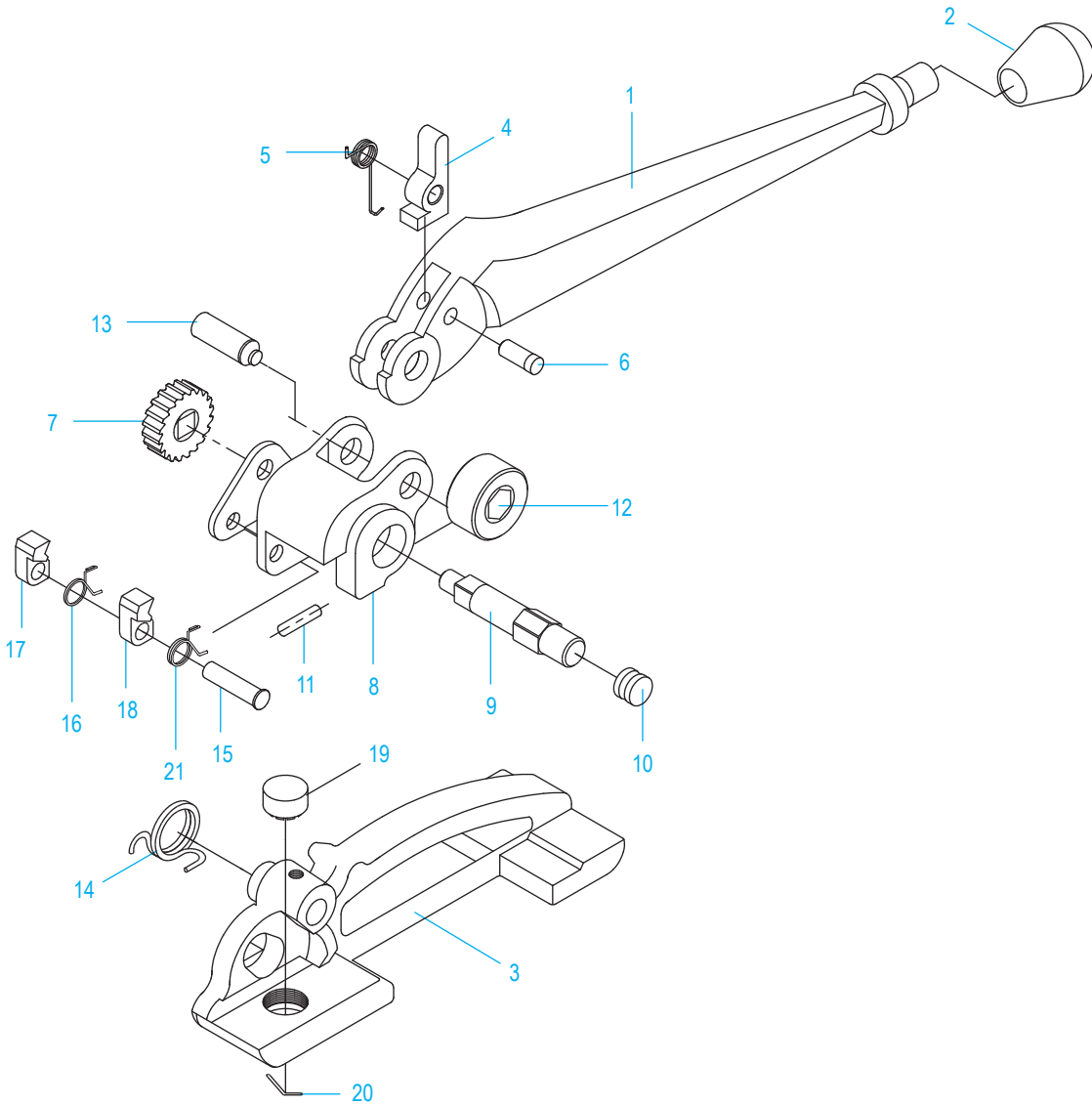
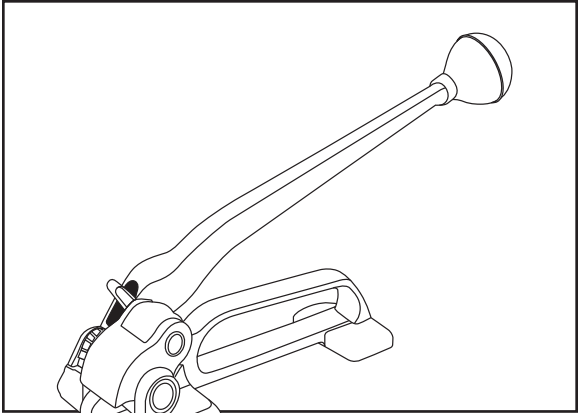


ULINE H-38 STANDARD STEEL STRAPPING TENSIONER

1-800-295-5510
uline.com



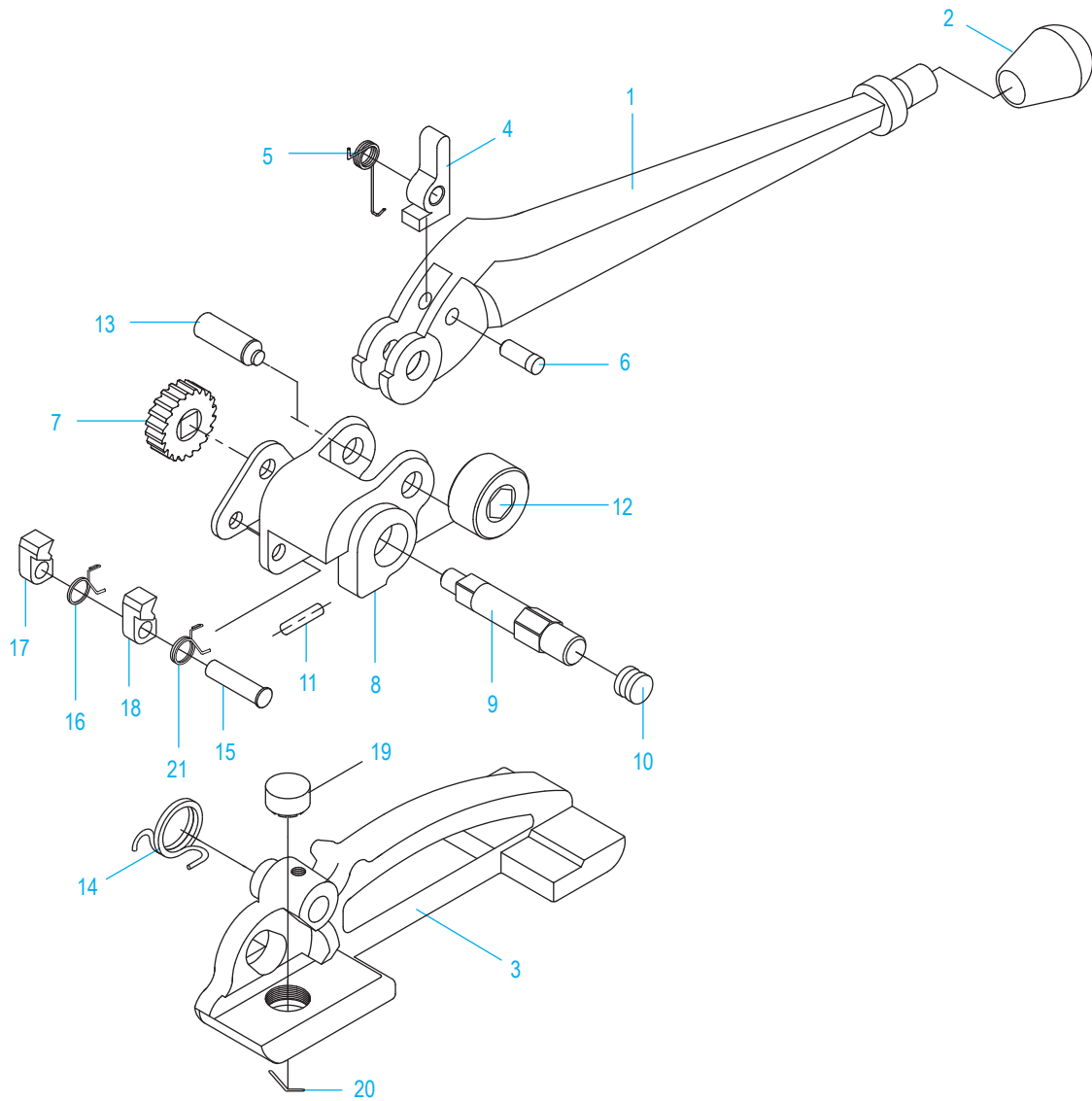
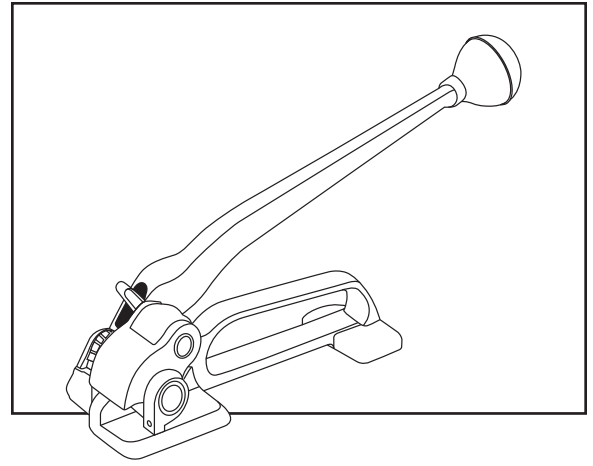
ULINE H-38
STANDARD STEEL
STRAPPING TENSIONER

1-800-295-5510
 uline.com

#	DESCRIPTION	QTY.	ULINE PART NO.	MFG. PART NO.
1	Handle	1	H-38-1	1
2	Knob	1	H-38-2	2
3	Base	1	H-38-3	3
4	Handle Pawl	1	H-38-4	4
5	Handle Pawl Spring	1	H-38-5	5
6	Crosshead Pin	1	H-38-6	6
7	Ratchet Gear	1	H-38-7	7
8	Support Frame	1	H-38-8	8
9	Shaft	1	H-38-9	9
10	Bushing	1	H-38-10	10
11	Fix Screw	1	H-38-11	11
12	Feed Wheel	1	H-38-12	12
13	Support Pin	1	H-38-13	13
14	Feed Wheel Support Spring	1	H-38-14	14
15	Retaining Pawl Pin	1	H-38-15	15
16	Pawl Spring	2	H-38-16	16
17	Long Pawl	1	H-38-17	17
18	Short Pawl	1	H-38-18	18
19	Clutch Plug Assembly	1	H-38-19	19
20	Fix Pin	1	H-38-20	20
21	Double Pawl Spring	1	H-38-21	-----

ULINE H-38
TENSIONADORA
ESTÁNDAR DE
ACERO

800-295-5510
uline.mx



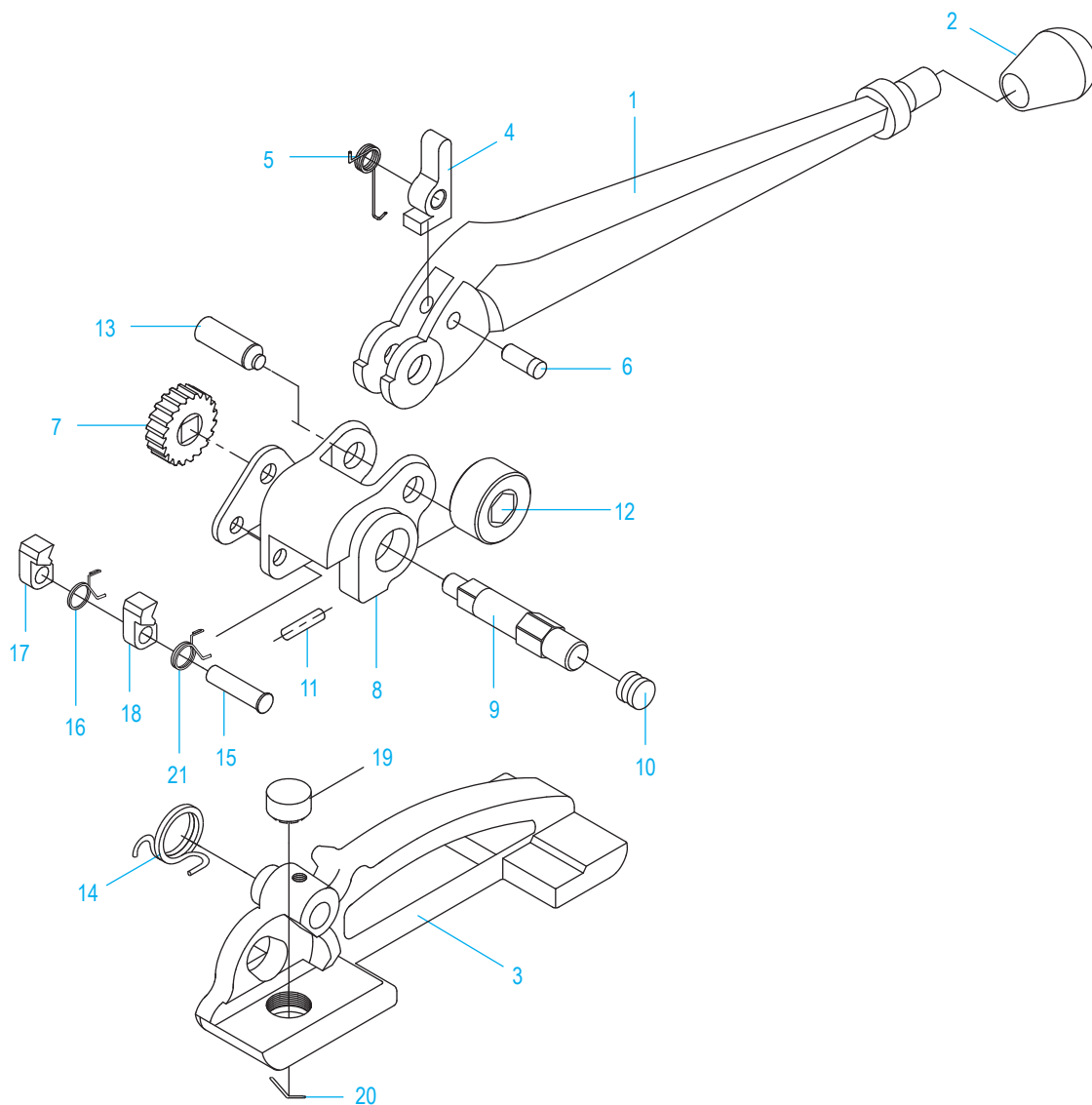
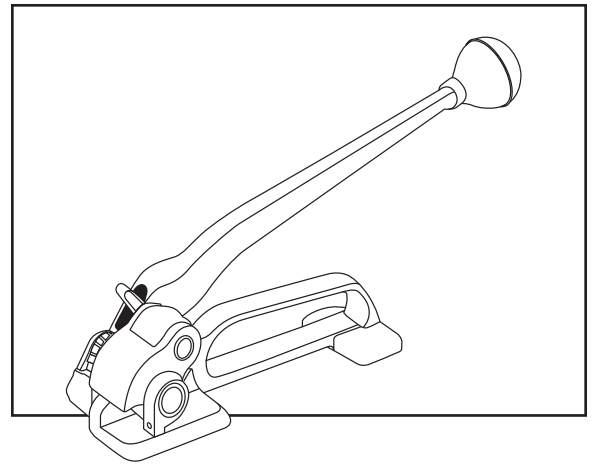
ULINE H-38
TENSIONADORA
ESTÁNDAR DE
ACERO

800-295-5510
 uline.mx

#	DESCRIPCIÓN	CANT.	NO. DE PARTE DE ULINE	NO. DE PARTE DEL FABRICANTE
1	Palanca	1	H-38-1	1
2	Perilla	1	H-38-2	2
3	Base	1	H-38-3	3
4	Seguro de la Palanca	1	H-38-4	4
5	Resorte del Seguro de la Palanca	1	H-38-5	5
6	Pasador de Cabeza Cruzada	1	H-38-6	6
7	Mecanismo del Trinquete	1	H-38-7	7
8	Armazón de Soporte	1	H-38-8	8
9	Eje	1	H-38-9	9
10	Casquillo	1	H-38-10	10
11	Tornillo de Fijación	1	H-38-11	11
12	Rueda de Alimentación	1	H-38-12	12
13	Clavija de Soporte	1	H-38-13	13
14	Resorte de Soporte de la Rueda de Alimentación	1	H-38-14	14
15	Clavija del Seguro de Retención	1	H-38-15	15
16	Resorte del Seguro	2	H-38-16	16
17	Seguro Largo	1	H-38-17	17
18	Seguro Corto	1	H-38-18	18
19	Ensamble del Conector del Embrague	1	H-38-19	19
20	Clavija de Fijación	1	H-38-20	20
21	Doble Resorte del Seguro	1	H-38-21	-----

ULINE H-38
SCELLEUSE STANDARD
POUR FEUILLARD DE
CERCLAGE EN ACIER

1-800-295-5510
uline.ca



**SCELLEUSE STANDARD
POUR FEILLARD DE
CERCLAGE EN ACIER**

1-800-295-5510

uline.ca

#	DESCRIPTION	QTÉ	RÉF. ULINE	RÉF. DU FABRICANT
1	Poignée	1	H-38-1	1
2	Bouton	1	H-38-2	2
3	Base	1	H-38-3	3
4	Cliquet de poignée	1	H-38-4	4
5	Ressort pour cliquet de poignée	1	H-38-5	5
6	Goupille traverse	1	H-38-6	6
7	Engrenage à cliquet	1	H-38-7	7
8	Armature de soutien	1	H-38-8	8
9	Tige	1	H-38-9	9
10	Bague	1	H-38-10	10
11	Vis de fixation	1	H-38-11	11
12	Roue d'alimentation	1	H-38-12	12
13	Tige de support	1	H-38-13	13
14	Ressort de support pour roue d'alimentation	1	H-38-14	14
15	Broche de cliquet de retenue	1	H-38-15	15
16	Ressort à cliquet	2	H-38-16	16
17	Grand cliquet	1	H-38-17	17
18	Petit cliquet	1	H-38-18	18
19	Bouchon d'embrayage	1	H-38-19	19
20	Goupille de fixation	1	H-38-20	20
21	Double ressort à cliquet	1	H-38-21	-----