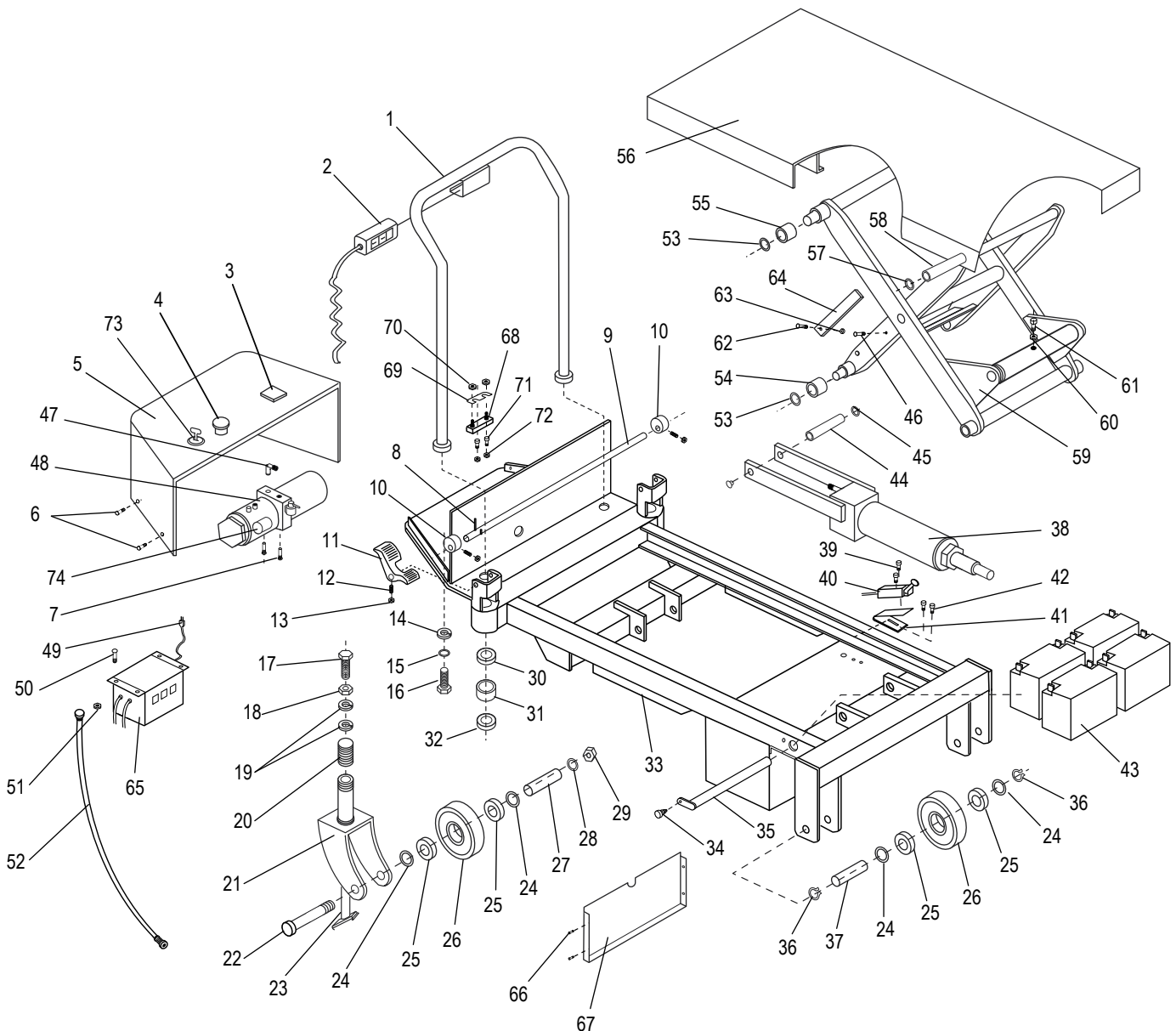
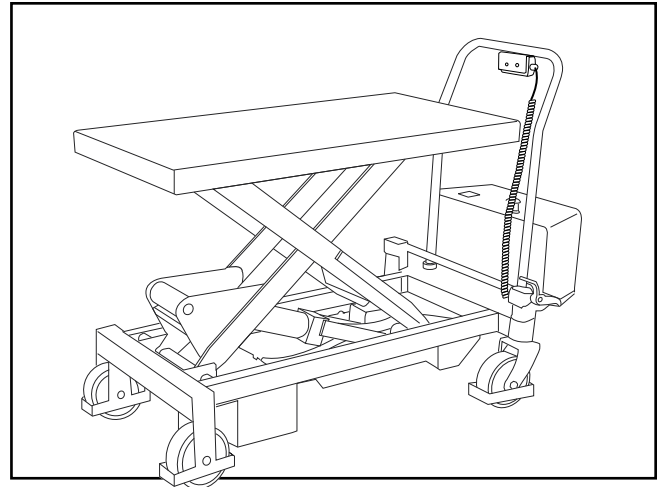


ULINE H-3768

BATTERY OPERATED LIFT TABLE

1-800-295-5510
uline.com



ULINE H-3768
BATTERY OPERATED
LIFT TABLE

1-800-295-5510
 uline.com

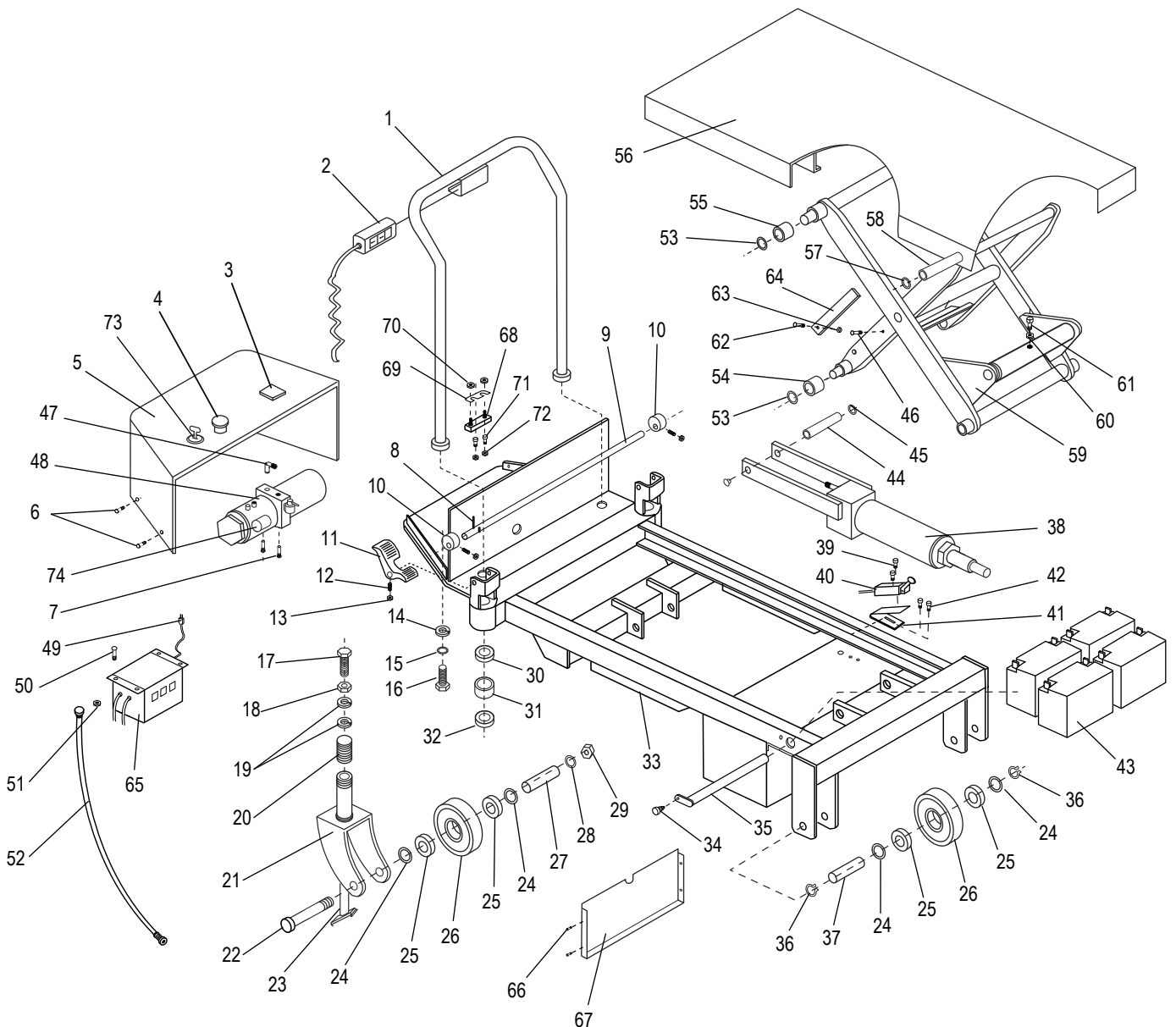
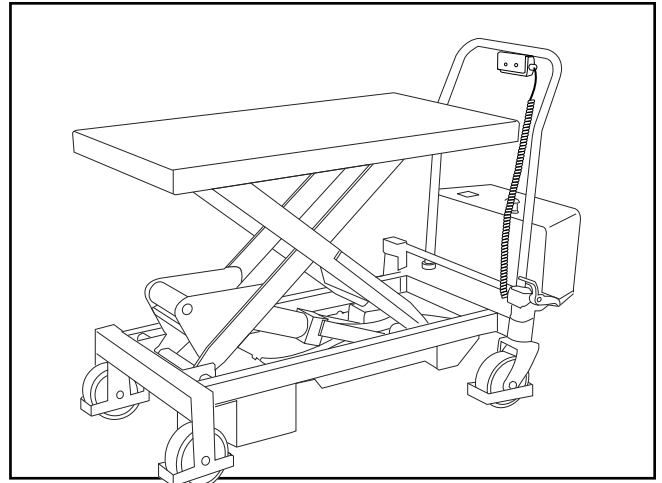
#	DESCRIPTION	QTY.	ULINE PART NO.	MFG. PART NO.
1	Handle	1	-----	ETF75-101
2	Up/Down Switch	1	H-3960	ETF75-102
3	Voltage Indicator	1	H-3961	ETF75-103
4	Emergency Shut-Off Switch	1	H-3962	ETF75-104
5	Cover	1	H-3963	ETF75-105
6	Bolt	4	-----	ETF75-106
7	Bolt	2	-----	ETF75-107
8	Elastic Pin	1	-----	ETF75-108
9	Shaft	1	-----	ETF75-109
10	Cam	2	-----	ETF75-110
11	Pedal	1	-----	ETF75-111
12	Screw	3	-----	ETF75-112
13	Nut	3	-----	ETF75-113
14	Large Washer	2	H-7365	ETF75-114
15	Elastic Washer	2	H-7366	ETF75-115
16	Bolt	2	H-7367	ETF75-116
17	Bolt	2	-----	ETF75-117
18	Nut	2	-----	ETF75-118
19	Washer	4	-----	ETF75-119
20	Spring	2	-----	ETF75-120
21	Seat of Wheel	2	-----	ETF75-121
22	Bolt	2	-----	ETF75-122
23	Brake	2	-----	ETF75-123
24	Washer	4	-----	ETF75-124
25	Bearing	8	-----	ETF75-125
26	Wheel	4	-----	ETF75-126
27	Axle	2	-----	ETF75-127
28	Elastic Washer	2	-----	ETF75-128
29	Nut	2	-----	ETF75-129
30	Bearing	2	-----	ETF75-130
31	Washer	2	-----	ETF75-131
32	Bearing	2	-----	ETF75-132
33	Frame	1	-----	ETF75-133
34	Bolt	1	-----	ETF75-134
35	Shaft	1	-----	ETF75-135
36	Retaining Ring	4	-----	ETF75-136
37	Axle of Wheel	2	-----	ETF75-137
38	Cylinder	1	H-3768-38	ETF75-138

ULINE H-3768
BATTERY OPERATED
LIFT TABLE

1-800-295-5510
 uline.com

#	DESCRIPTION	QTY.	ULINE PART NO.	MFG. PART NO.
39	Bolt	2	-----	ETF75-139
40	Switch	1	-----	ETF75-140
41	Switch Seat	1	-----	ETF75-141
42	Bolt	2	-----	ETF75-142
43	Battery	4	H-3965	ETF75-143
44	Shaft	1	-----	ETF75-144
45	Retaining Ring	2	-----	ETF75-145
46	Elastic Pin	2	-----	ETF75-146
47	90° Curve Pipe	1	-----	ETF75-147
48	Pump Unit	1	-----	ETF75-148
49	Power Cord	1	H-3964	ETF75-149
50	Bolt	4	-----	ETF75-150
51	Nut	4	-----	ETF75-151
52	Oil Pipe	1	-----	ETF75-152
53	Retaining Ring	4	-----	ETF75-153
54	Roller	2	-----	ETF75-154
55	Roller	2	-----	ETF75-155
56	Table	1	-----	ETF75-156
57	Retaining Ring	2	-----	ETF75-157
58	Shaft	1	-----	ETF75-158
59	Fork Arm	1	-----	ETF75-159
60	Elastic Washer	1	-----	ETF75-160
61	Screw	1	-----	ETF75-161
62	Screw	2	-----	ETF75-162
63	Nut	2	-----	ETF75-163
64	Support Plank	2	-----	ETF75-164
65	Charger	1	H-3966	ETF75-165
66	Bolt	4	-----	ETF75-166
67	Cover	1	-----	ETF75-167
68	Seat of Fuse	1	-----	ETF75-168
69	Fuse CNL-60A	1	-----	ETF75-169
70	Nut 8mm	4	-----	ETF75-170
71	Bolt	2	-----	ETF75-171
72	Nut 5mm	2	-----	ETF75-172
73	Key Switch	1	-----	ETF75-173
74	Pump Solenoid	1	H-3768-148	1000334003
	Replacement Swivel Caster (Includes 21, 22, 23, 24, 25, 26, 27, 28, 29)	1	H-3969	-----
	Replacement Rigid Wheel (Includes 25, 26)	1	H-3970	-----

**MESA DE
ELEVACIÓN OPERADA
POR BATERÍA**



**MESA DE
ELEVACIÓN OPERADA
POR BATERÍA**

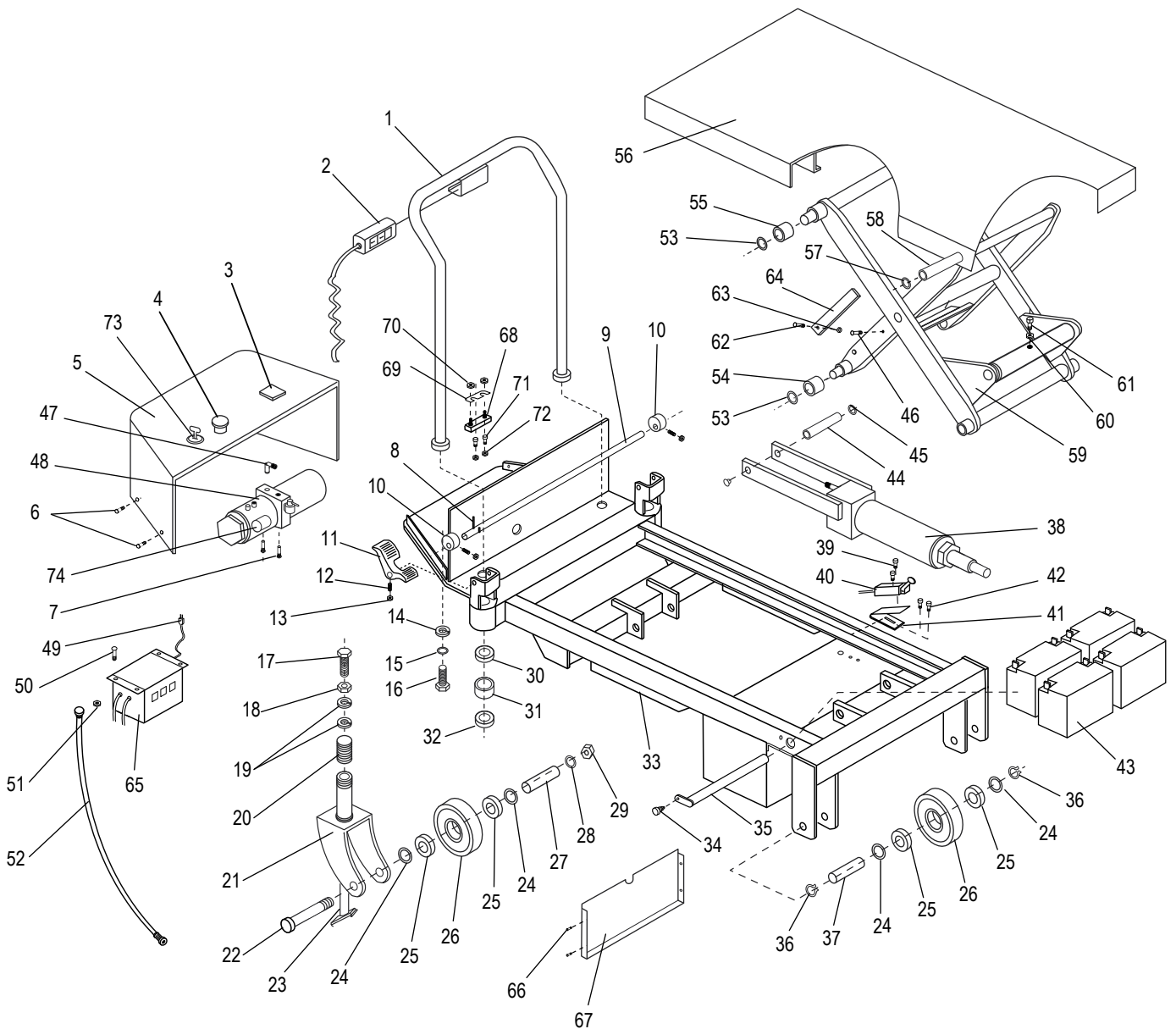
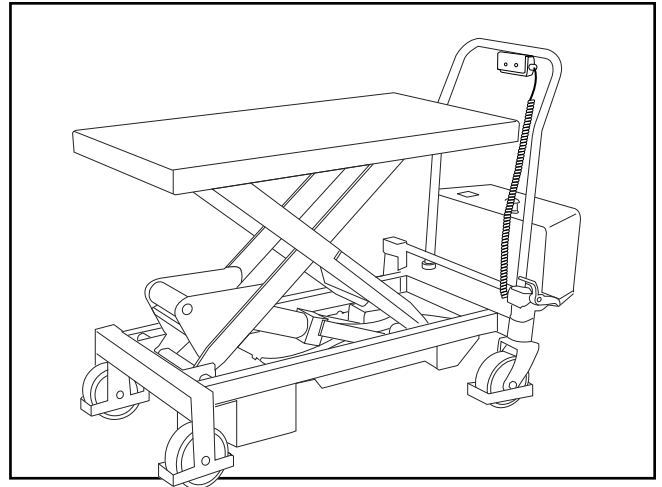
#	DESCRIPCIÓN	CANT.	NO. DE PARTE DE ULINE	NO. DE PARTE DEL FABRICANTE
1	Asa	1	-----	ETF75-101
2	Interruptor para Subir/Bajar	1	H-3960	ETF75-102
3	Indicador de Voltaje	1	H-3961	ETF75-103
4	Interruptor de Apagado de Emergencia	1	H-3962	ETF75-104
5	Cubierta	1	H-3963	ETF75-105
6	Perno	4	-----	ETF75-106
7	Perno	2	-----	ETF75-107
8	Perno Elástico	1	-----	ETF75-108
9	Eje	1	-----	ETF75-109
10	Leva	2	-----	ETF75-110
11	Pedal	1	-----	ETF75-111
12	Tornillo	3	-----	ETF75-112
13	Tuerca	3	-----	ETF75-113
14	Rondana Grande	2	H-7365	ETF75-114
15	Rondana Elástica	2	H-7366	ETF75-115
16	Perno	2	H-7367	ETF75-116
17	Perno	2	-----	ETF75-117
18	Tuerca	2	-----	ETF75-118
19	Rondana	4	-----	ETF75-119
20	Resorte	2	-----	ETF75-120
21	Asiento de la Rueda	2	-----	ETF75-121
22	Perno	2	-----	ETF75-122
23	Freno	2	-----	ETF75-123
24	Rondana	4	-----	ETF75-124
25	Balero	8	-----	ETF75-125
26	Rueda	4	-----	ETF75-126
27	Eje	2	-----	ETF75-127
28	Rondana Elástica	2	-----	ETF75-128
29	Tuerca	2	-----	ETF75-129
30	Balero	2	-----	ETF75-130
31	Rondana	2	-----	ETF75-131
32	Balero	2	-----	ETF75-132
33	Armazón	1	-----	ETF75-133
34	Perno	1	-----	ETF75-134
35	Eje	1	-----	ETF75-135
36	Aro de Retención	4	-----	ETF75-136
37	Eje de la Rueda	2	-----	ETF75-137
38	Cilindro	1	H-3768-38	ETF75-138

**MESA DE
ELEVACIÓN OPERADA
POR BATERÍA**

#	DESCRIPCIÓN	CANT.	NO. DE PARTE DE ULINE	NO. DE PARTE DEL FABRICANTE
39	Perno	2	-----	ETF75-139
40	Interruptor	1	-----	ETF75-140
41	Interruptor del Asiento	1	-----	ETF75-141
42	Perno	2	-----	ETF75-142
43	Batería	4	H-3965	ETF75-143
44	Eje	1	-----	ETF75-144
45	Aro de Retención	2	-----	ETF75-145
46	Perno Elástico	2	-----	ETF75-146
47	Tubería Curvada de 90°	1	-----	ETF75-147
48	Unidad de Bomba	1	-----	ETF75-148
49	Cable Eléctrico	1	H-3964	ETF75-149
50	Perno	4	-----	ETF75-150
51	Tuerca	4	-----	ETF75-151
52	Tubería de Aceite	1	-----	ETF75-152
53	Aro de Retención	4	-----	ETF75-153
54	Rodillo	2	-----	ETF75-154
55	Rodillo	2	-----	ETF75-155
56	Mesa	1	-----	ETF75-156
57	Aro de Retención	2	-----	ETF75-157
58	Eje	1	-----	ETF75-158
59	Brazo de la Horquilla	1	-----	ETF75-159
60	Rondana Elástica	1	-----	ETF75-160
61	Tornillo	1	-----	ETF75-161
62	Tornillo	2	-----	ETF75-162
63	Tuerca	2	-----	ETF75-163
64	Tabla de Respaldo	2	-----	ETF75-164
65	Cargador	1	H-3966	ETF75-165
66	Perno	4	-----	ETF75-166
67	Cubierta	1	-----	ETF75-167
68	Asiento del Fusible	1	-----	ETF75-168
69	Fusible, CNL-60A	1	-----	ETF75-169
70	Tuerca de 8 mm	4	-----	ETF75-170
71	Perno	2	-----	ETF75-171
72	Tuerca de 5 mm	2	-----	ETF75-172
73	Interruptor de la Llave	1	-----	ETF75-173
74	Solenoide de la Bomba	1	H-3768-148	1000334003
	Rueda Giratoria de Repuesto (Incluye 21, 22, 23, 24, 25, 26, 27, 28, 29)	1	H-3969	-----
	Rueda Rígida de Repuesto (Incluye 25, 26)	1	H-3970	-----

ULINE H-3768
TABLE ÉLEVATRICE
À BATTERIE

1-800-295-5510
 uline.ca



ULINE H-3768
TABLE ÉLÉVATRICE
À BATTERIE

1-800-295-5510
 uline.ca

#	DESCRIPTION	QTÉ	RÉF. ULINE	RÉF. DU FABRICANT
1	Poignée	1	-----	ETF75-101
2	Interrupteur bidirectionnel	1	H-3960	ETF75-102
3	Indicateur de tension	1	H-3961	ETF75-103
4	Interrupteur d'arrêt d'urgence	1	H-3962	ETF75-104
5	Couvercle	1	H-3963	ETF75-105
6	Boulon	4	-----	ETF75-106
7	Boulon	2	-----	ETF75-107
8	Goupille élastique	1	-----	ETF75-108
9	Tige	1	-----	ETF75-109
10	Came	2	-----	ETF75-110
11	Pédale	1	-----	ETF75-111
12	Vis	3	-----	ETF75-112
13	Écrou	3	-----	ETF75-113
14	Grande rondelle	2	H-7365	ETF75-114
15	Rondelle élastique	2	H-7366	ETF75-115
16	Boulon	2	H-7367	ETF75-116
17	Boulon	2	-----	ETF75-117
18	Écrou	2	-----	ETF75-118
19	Rondelle	4	-----	ETF75-119
20	Ressort	2	-----	ETF75-120
21	Siège de roue	2	-----	ETF75-121
22	Boulon	2	-----	ETF75-122
23	Frein	2	-----	ETF75-123
24	Rondelle	4	-----	ETF75-124
25	Roulement	8	-----	ETF75-125
26	Roue	4	-----	ETF75-126
27	Essieu	2	-----	ETF75-127
28	Rondelle élastique	2	-----	ETF75-128
29	Écrou	2	-----	ETF75-129
30	Roulement	2	-----	ETF75-130
31	Rondelle	2	-----	ETF75-131
32	Roulement	2	-----	ETF75-132
33	Cadre	1	-----	ETF75-133
34	Boulon	1	-----	ETF75-134
35	Tige	1	-----	ETF75-135
36	Bague de retenue	4	-----	ETF75-136
37	Essieu de roue	2	-----	ETF75-137
38	Cylindre	1	H-3768-38	ETF75-138

ULINE H-3768
TABLE ÉLÉVATRICE
À BATTERIE

1-800-295-5510
 uline.ca

#	DESCRIPTION	QTÉ	RÉF. ULINE	RÉF. DU FABRICANT
39	Boulon	2	-----	ETF75-139
40	Commutateur	1	-----	ETF75-140
41	Siège de commutateur	1	-----	ETF75-141
42	Boulon	2	-----	ETF75-142
43	Batterie	4	H-3965	ETF75-143
44	Tige	1	-----	ETF75-144
45	Bague de retenue	2	-----	ETF75-145
46	Goupille élastique	2	-----	ETF75-146
47	Tuyau courbé à 90°	1	-----	ETF75-147
48	Unité de pompe	1	-----	ETF75-148
49	Cordon d'alimentation	1	H-3964	ETF75-149
50	Boulon	4	-----	ETF75-150
51	Écrou	4	-----	ETF75-151
52	Tuyau d'huile	1	-----	ETF75-152
53	Bague de retenue	4	-----	ETF75-153
54	Rouleau	2	-----	ETF75-154
55	Rouleau	2	-----	ETF75-155
56	Table	1	-----	ETF75-156
57	Bague de retenue	2	-----	ETF75-157
58	Tige	1	-----	ETF75-158
59	Bras de fourche	1	-----	ETF75-159
60	Rondelle élastique	1	-----	ETF75-160
61	Vis	1	-----	ETF75-161
62	Vis	2	-----	ETF75-162
63	Écrou	2	-----	ETF75-163
64	Planche de support	2	-----	ETF75-164
65	Chargeur	1	H-3966	ETF75-165
66	Boulon	4	-----	ETF75-166
67	Couvercle	1	-----	ETF75-167
68	Siège de fusible	1	-----	ETF75-168
69	Fusible CNL-60A	1	-----	ETF75-169
70	Écrou de 8 mm	4	-----	ETF75-170
71	Boulon	2	-----	ETF75-171
72	Écrou de 5 mm	2	-----	ETF75-172
73	Interrupteur à clé	1	-----	ETF75-173
74	Pompe solénoïde	1	H-3768-148	1000334003
	Roulette pivotante de remplacement (comprend 21, 22, 23, 24, 25, 26, 27, 28, 29)	1	H-3969	-----
	Roue fixe de remplacement (comprend 25, 26)	1	H-3970	-----