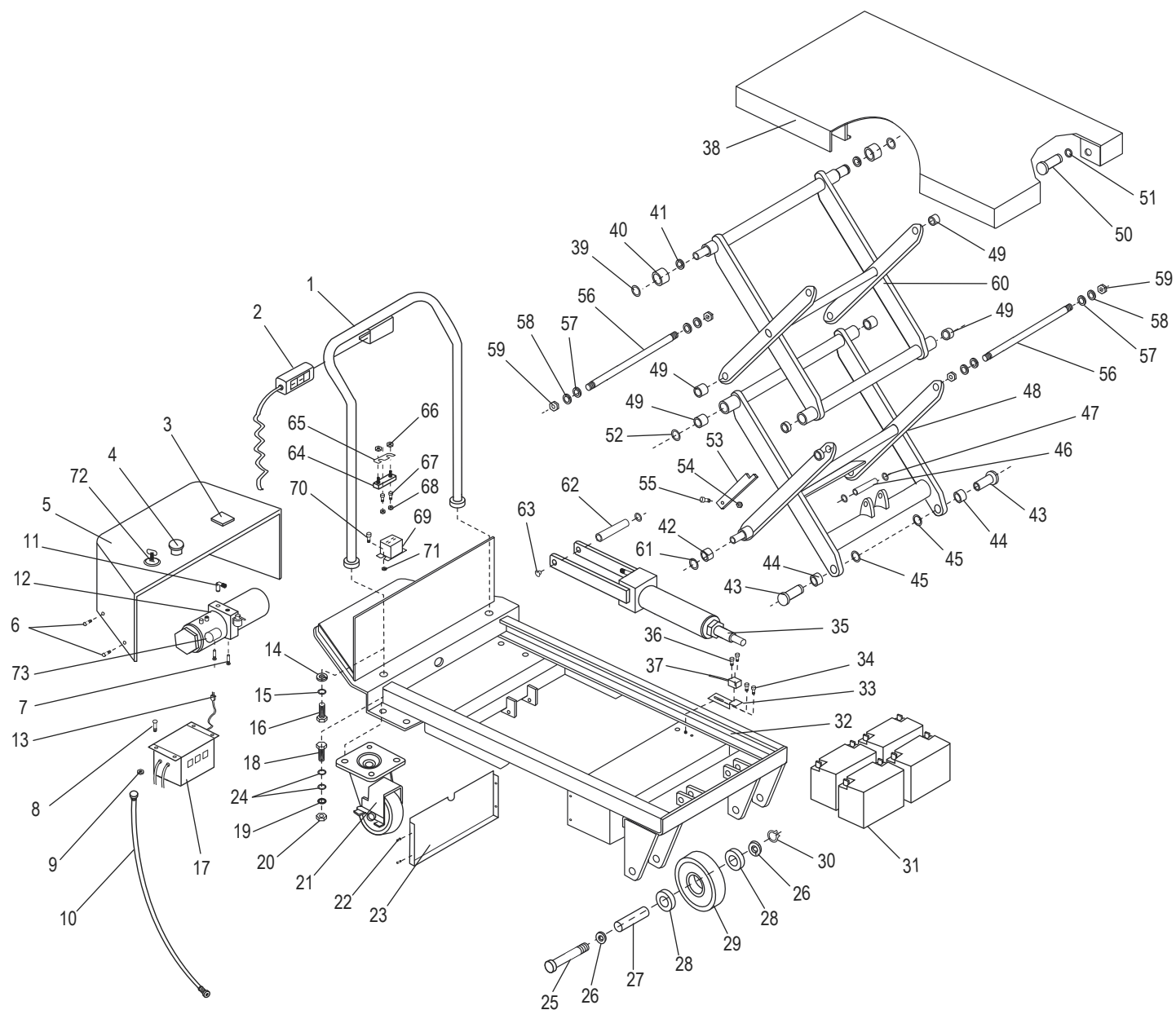
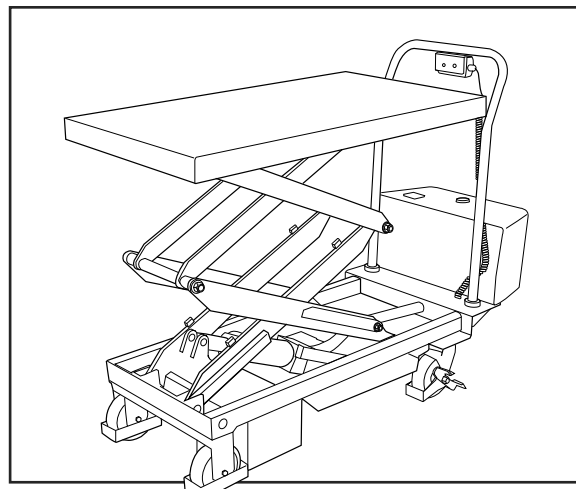


ULINE H-3767

BATTERY OPERATED DOUBLE SCISSOR LIFT TABLE

1-800-295-5510
uline.com



ULINE H-3767
**BATTERY OPERATED
DOUBLE SCISSOR
LIFT TABLE**

1-800-295-5510
uline.com

| # | DESCRIPTION | QTY. | ULINE PART NO. | MFG. PART NO. |
|----|---------------------------|------|----------------|---------------|
| 1 | Handle | 1 | H-3767-HNDL | ETFD35-101 |
| 2 | Up/Down Switch | 1 | h-3960 | ETF75-102 |
| 3 | Voltage Indicator | 1 | H-3961 | ETF75-103 |
| 4 | Emergency Shut-Off Switch | 1 | H-3962 | ETF75-104 |
| 5 | Cover | 1 | H-3963 | ETF75-105 |
| 6 | Bolt | 4 | ----- | ETFD35-106 |
| 7 | Bolt | 2 | ----- | ETFD35-107 |
| 8 | Bolt | 4 | ----- | ETFD35-108 |
| 9 | Nut | 4 | ----- | ETFD35-109 |
| 10 | Oil Pipe | 1 | ----- | ETFD35-110 |
| 11 | 90° Curve Pipe | 1 | ----- | ETFD35-111 |
| 12 | Pump Unit | 1 | H-3767-PUMP | ETFD35-112 |
| 13 | Power Cord | 1 | H-3964 | ETF75-149 |
| 14 | Washer | 2 | H-3767-14 | ETFD35-114 |
| 15 | Elastic Washer | 2 | ----- | ETFD35-115 |
| 16 | Bolt | 2 | ----- | ETFD35-116 |
| 17 | Charger | 1 | H-3966 | ETF75-165 |
| 18 | Bolt | 8 | ----- | ETFD35-118 |
| 19 | Elastic Washer | 8 | ----- | ETFD35-119 |
| 20 | Nut | 8 | ----- | ETFD35-120 |
| 21 | Swivel Caster | 2 | H-3967 | ETFD35-121 |
| 22 | Bolt | 4 | ----- | ETFD35-122 |
| 23 | Cover | 1 | ----- | ETFD35-123 |
| 24 | Washer | 16 | ----- | ETFD35-124 |
| 25 | Wheel Axle | 2 | H-3767-25 | ETFD35-127 |
| 26 | Washer | 4 | H-3767-26 | ETFD35-129 |
| 27 | Reduction Pipe | 2 | H-3767-27 | ETFD35-130 |
| 28 | Bearing | 4 | H-3767-28 | ETFD35-131 |
| 29 | Wheel | 2 | H-3767-29 | ETFD35-132 |
| 30 | Retaining Ring | 2 | H-3767-30 | ETFD35-133 |
| 31 | Battery | 4 | H-3965 | ETF75-143 |
| 32 | Frame | 1 | ----- | ETFD35-135 |
| 33 | Switch Seat | 1 | ----- | ETFD35-136 |
| 34 | Bolt | 2 | ----- | ETFD35-137 |
| 35 | Cylinder | 1 | ----- | ETFD35-138 |
| 36 | Bolt | 2 | ----- | ETFD35-139 |
| 37 | Proximity Switch | 1 | ----- | ETFD35-140 |

ULINE H-3767
**BATTERY OPERATED
DOUBLE SCISSOR
LIFT TABLE**

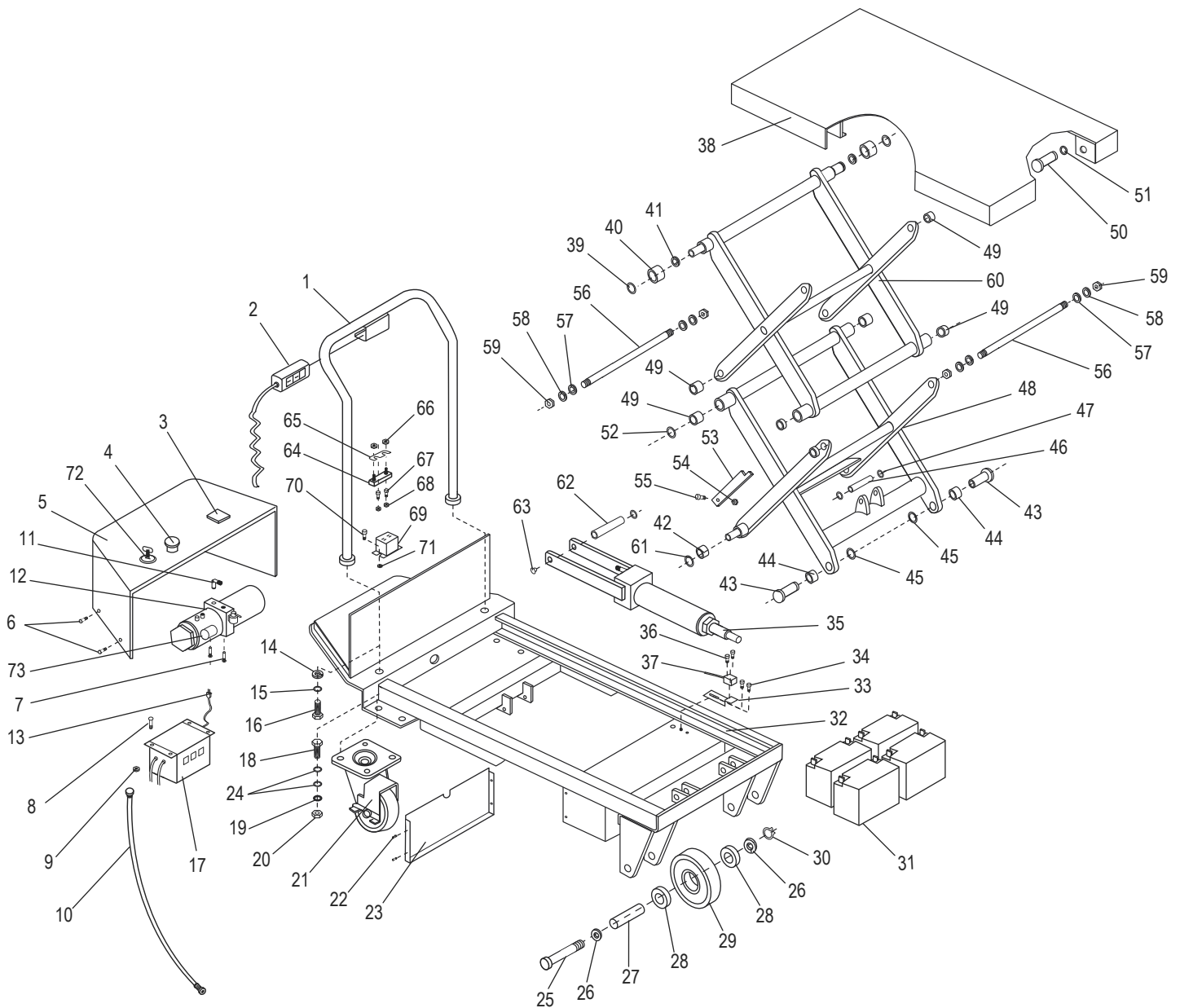
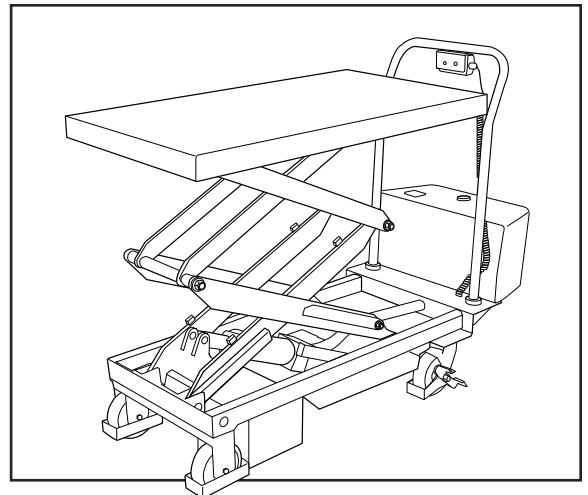
1-800-295-5510
uline.com

| # | DESCRIPTION | QTY. | ULINE PART NO. | MFG. PART NO. |
|----|---|------|----------------|----------------|
| 38 | Table | 1 | ----- | ETFD35-141D |
| 39 | Retaining Ring | 2 | ----- | ETFD35-142 |
| 40 | Roller | 2 | ----- | ETFD35-143 |
| 41 | Washer | 2 | ----- | ETFD35-144 |
| 42 | Roller | 2 | H-3767-42 | ETFD35-145 |
| 43 | Pin | 2 | ----- | ETFD35-146 |
| 44 | Bushing | 2 | ----- | ETFD35-147 |
| 45 | Retaining Ring | 2 | ----- | ETFD35-148 |
| 46 | Pin | 1 | H-3767-PIN | ETFD35-149 |
| 47 | Retaining Ring | 2 | H-3767-47 | ETFD35-150 |
| 48 | Fork Arm | 1 | H-3767-48 | ETFD35-151D |
| 49 | Bushing | 8 | H-3767-49 | ETFD35-152 |
| 50 | Pin | 2 | ----- | ETFD35-153 |
| 51 | Retaining Ring | 2 | H-3767-51 | ETFD35-154 |
| 52 | Washer | 4 | ----- | ETFD35-156D |
| 53 | Support Plank | 2 | ----- | ETFD35-157 |
| 54 | Nut | 2 | ----- | ETFD35-158 |
| 55 | Screw | 2 | ----- | ETFD35-159 |
| 56 | Long Shaft | 2 | H-3767-56 | ETFD35-160D |
| 57 | Washer | 4 | H-3767-57 | ETFD35-161D |
| 58 | Washer | 4 | H-3767-58 | ETFD35-162D |
| 59 | Nut | 4 | H-3767-59 | ETFD35-163D |
| 60 | Top Fork Arm | 1 | H-3767-60 | ETFD35-164D |
| 61 | Retaining Ring | 2 | H-3767-61 | ETFD35-165 |
| 62 | Shaft | 1 | H-3767-SHAFT | ETFD35-166 |
| 63 | Retaining Ring | 2 | H-3767-63 | ETFD35-167 |
| 64 | Seat of Fuse | 1 | ----- | ETFD35-168 |
| 65 | Fuse, CNL-60A | 1 | ----- | ETFD35-169 |
| 66 | Nut 8mm | 4 | ----- | ETFD35-170 |
| 67 | Bolt | 2 | ----- | ETFD35-171 |
| 68 | Nut 5mm | 2 | ----- | ETFD35-172 |
| 69 | Relay Module | 1 | ----- | ETFD35-173 |
| 70 | Bolt | 2 | ----- | ETFD35-174 |
| 71 | Nut 4mm | 2 | ----- | ETFD35-175 |
| 72 | Key Switch | 1 | H-3767-KS | ETFD35-176 |
| 73 | Pump Solenoid | 1 | H-3768-148 | 1000334003 |
| | Replacement Rigid Wheel (Includes 28, 29) | 1 | H-3968 | ETFD35-131+132 |

ULINE H-3767

MESA DE ELEVACIÓN DE TIJERA DOBLE OPERADA POR BATERÍA

800-295-5510
uline.mx



**MESA DE ELEVACIÓN
DE TIJERA DOBLE
OPERADA POR BATERÍA**

| # | DESCRIPCIÓN | CANT. | NO. DE PARTE DE ULINE | NO. DE PARTE DEL FABRICANTE |
|----|--------------------------------------|-------|-----------------------|-----------------------------|
| 1 | Asa | 1 | H-3767-HNDL | ETFD35-101 |
| 2 | Interruptor para Subir/Bajar | 1 | h-3960 | ETF75-102 |
| 3 | Indicador de Voltaje | 1 | H-3961 | ETF75-103 |
| 4 | Interruptor de Apagado de Emergencia | 1 | H-3962 | ETF75-104 |
| 5 | Cubierta | 1 | H-3963 | ETF75-105 |
| 6 | Perno | 4 | ----- | ETFD35-106 |
| 7 | Perno | 2 | ----- | ETFD35-107 |
| 8 | Perno | 4 | ----- | ETFD35-108 |
| 9 | Tuerca | 4 | ----- | ETFD35-109 |
| 10 | Tubería de Aceite | 1 | ----- | ETFD35-110 |
| 11 | Tubería Curvada de 90° | 1 | ----- | ETFD35-111 |
| 12 | Unidad de Bomba | 1 | H-3767-PUMP | ETFD35-112 |
| 13 | Cable Eléctrico | 1 | H-3964 | ETF75-149 |
| 14 | Rondana | 2 | H-3767-14 | ETFD35-114 |
| 15 | Rondana Elástica | 2 | ----- | ETFD35-115 |
| 16 | Perno | 2 | ----- | ETFD35-116 |
| 17 | Cargador | 1 | H-3966 | ETF75-165 |
| 18 | Perno | 8 | ----- | ETFD35-118 |
| 19 | Rondana Elástica | 8 | ----- | ETFD35-119 |
| 20 | Tuerca | 8 | ----- | ETFD35-120 |
| 21 | Rueda Giratoria | 2 | H-3967 | ETFD35-121 |
| 22 | Perno | 4 | ----- | ETFD35-122 |
| 23 | Cubierta | 1 | ----- | ETFD35-123 |
| 24 | Rondana | 16 | ----- | ETFD35-124 |
| 25 | Eje de la Rueda | 2 | H-3767-25 | ETFD35-127 |
| 26 | Rondana | 4 | H-3767-26 | ETFD35-129 |
| 27 | Tubería de Reducción | 2 | H-3767-27 | ETFD35-130 |
| 28 | Balero | 4 | H-3767-28 | ETFD35-131 |
| 29 | Llanta | 2 | H-3767-29 | ETFD35-132 |
| 30 | Aro de Retención | 2 | H-3767-30 | ETFD35-133 |
| 31 | Batería | 4 | H-3965 | ETF75-143 |
| 32 | Armazón | 1 | ----- | ETFD35-135 |
| 33 | Asiento del Interruptor | 1 | ----- | ETFD35-136 |
| 34 | Perno | 2 | ----- | ETFD35-137 |
| 35 | Cilindro | 1 | ----- | ETFD35-138 |
| 36 | Perno | 2 | ----- | ETFD35-139 |
| 37 | Interruptor de Proximidad | 1 | ----- | ETFD35-140 |

**MESA DE ELEVACIÓN
DE TIJERA DOBLE
OPERADA POR BATERÍA**

800-295-5510

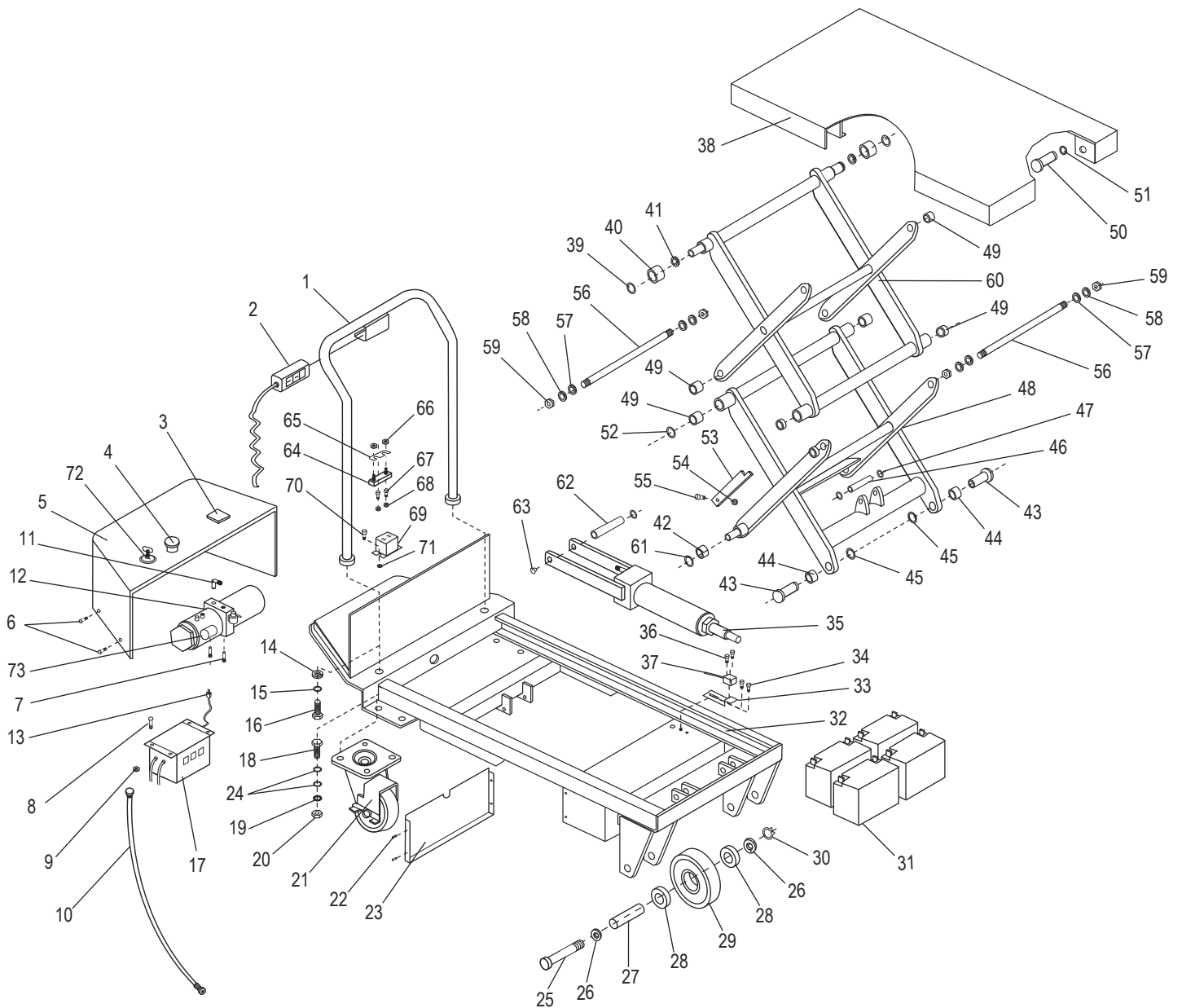
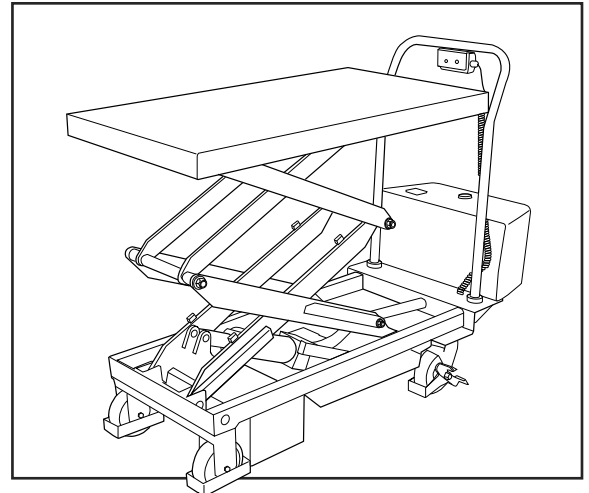
uline.mx

| # | DESCRIPCIÓN | CANT. | NO. DE PARTE DE ULINE | NO. DE PARTE DEL FABRICANTE |
|----|---|-------|-----------------------|-----------------------------|
| 38 | Mesa | 1 | ----- | ETFD35-141D |
| 39 | Aro de Retención | 2 | ----- | ETFD35-142 |
| 40 | Rodillo | 2 | ----- | ETFD35-143 |
| 41 | Rondana | 2 | ----- | ETFD35-144 |
| 42 | Rodillo | 2 | H-3767-42 | ETFD35-145 |
| 43 | Perno | 2 | ----- | ETFD35-146 |
| 44 | Casquillo | 2 | ----- | ETFD35-147 |
| 45 | Aro de Retención | 2 | ----- | ETFD35-148 |
| 46 | Perno | 1 | H-3767-PIN | ETFD35-149 |
| 47 | Aro de Retención | 2 | H-3767-47 | ETFD35-150 |
| 48 | Brazo de la Horquilla | 1 | H-3767-48 | ETFD35-151D |
| 49 | Casquillo | 8 | H-3767-49 | ETFD35-152 |
| 50 | Perno | 2 | ----- | ETFD35-153 |
| 51 | Aro de Retención | 2 | H-3767-51 | ETFD35-154 |
| 52 | Rondana | 4 | ----- | ETFD35-156D |
| 53 | Tabla de Respaldo | 2 | ----- | ETFD35-157 |
| 54 | Tuerca | 2 | ----- | ETFD35-158 |
| 55 | Tornillo | 2 | ----- | ETFD35-159 |
| 56 | Eje Largo | 2 | H-3767-56 | ETFD35-160D |
| 57 | Rondana | 4 | H-3767-57 | ETFD35-161D |
| 58 | Rondana | 4 | H-3767-58 | ETFD35-162D |
| 59 | Tuerca | 4 | H-3767-59 | ETFD35-163D |
| 60 | Brazo de la Horquilla Superior | 1 | H-3767-60 | ETFD35-164D |
| 61 | Aro de Retención | 2 | H-3767-61 | ETFD35-165 |
| 62 | Eje | 1 | H-3767-SHAFT | ETFD35-166 |
| 63 | Aro de Retención | 2 | H-3767-63 | ETFD35-167 |
| 64 | Asiento del Fusible | 1 | ----- | ETFD35-168 |
| 65 | Fusible, CNL-60A | 1 | ----- | ETFD35-169 |
| 66 | Tuerca de 8 mm | 4 | ----- | ETFD35-170 |
| 67 | Perno | 2 | ----- | ETFD35-171 |
| 68 | Tuerca de 5 mm | 2 | ----- | ETFD35-172 |
| 69 | Módulo Relevador | 1 | ----- | ETFD35-173 |
| 70 | Perno | 2 | ----- | ETFD35-174 |
| 71 | Tuerca de 4 mm | 2 | ----- | ETFD35-175 |
| 72 | Interruptor de la Llave | 1 | H-3767-KS | ETFD35-176 |
| 73 | Solenoides de la Bomba | 1 | H-3768-148 | 1000334003 |
| | Rueda Rígida de Repuesto (Incluye 28, 29) | 1 | H-3968 | ETFD35-131+132 |

ULINE H-3767

**TABLE ÉLÉVATRICE À
DOUBLE CISEAU À
BATTERIE**

1-800-295-5510
uline.ca



| # | DESCRIPTION | QTÉ | RÉF. ULINE | RÉF. DU FABRICANT |
|----|--------------------------------|-----|-------------|-------------------|
| 1 | Poignée | 1 | H-3767-HNDL | ETFD35-101 |
| 2 | Interrupteur bidirectionnel | 1 | h-3960 | ETF75-102 |
| 3 | Indicateur de tension | 1 | H-3961 | ETF75-103 |
| 4 | Interrupteur d'arrêt d'urgence | 1 | H-3962 | ETF75-104 |
| 5 | Couvercle | 1 | H-3963 | ETF75-105 |
| 6 | Boulon | 4 | ----- | ETFD35-106 |
| 7 | Boulon | 2 | ----- | ETFD35-107 |
| 8 | Boulon | 4 | ----- | ETFD35-108 |
| 9 | Écrou | 4 | ----- | ETFD35-109 |
| 10 | Tuyau d'huile | 1 | ----- | ETFD35-110 |
| 11 | Tuyau courbé à 90° | 1 | ----- | ETFD35-111 |
| 12 | Unité de pompe | 1 | H-3767-PUMP | ETFD35-112 |
| 13 | Cordon d'alimentation | 1 | H-3964 | ETF75-149 |
| 14 | Rondelle | 2 | H-3767-14 | ETFD35-114 |
| 15 | Rondelle élastique | 2 | ----- | ETFD35-115 |
| 16 | Boulon | 2 | ----- | ETFD35-116 |
| 17 | Chargeur | 1 | H-3966 | ETF75-165 |
| 18 | Boulon | 8 | ----- | ETFD35-118 |
| 19 | Rondelle élastique | 8 | ----- | ETFD35-119 |
| 20 | Écrou | 8 | ----- | ETFD35-120 |
| 21 | Roulette pivotante | 2 | H-3967 | ETFD35-121 |
| 22 | Boulon | 4 | ----- | ETFD35-122 |
| 23 | Couvercle | 1 | ----- | ETFD35-123 |
| 24 | Rondelle | 16 | ----- | ETFD35-124 |
| 25 | Essieu de roue | 2 | H-3767-25 | ETFD35-127 |
| 26 | Rondelle | 4 | H-3767-26 | ETFD35-129 |
| 27 | Tuyau de réduction | 2 | H-3767-27 | ETFD35-130 |
| 28 | Roulement | 4 | H-3767-28 | ETFD35-131 |
| 29 | Roue | 2 | H-3767-29 | ETFD35-132 |
| 30 | Bague de retenue | 2 | H-3767-30 | ETFD35-133 |
| 31 | Batterie | 4 | H-3965 | ETF75-143 |
| 32 | Cadre | 1 | ----- | ETFD35-135 |
| 33 | Siège de commutateur | 1 | ----- | ETFD35-136 |
| 34 | Boulon | 2 | ----- | ETFD35-137 |
| 35 | Cylindre | 1 | ----- | ETFD35-138 |
| 36 | Boulon | 2 | ----- | ETFD35-139 |
| 37 | Commutateur de proximité | 1 | ----- | ETFD35-140 |

| # | DESCRIPTION | QTÉ | RÉF. ULINE | RÉF. DU FABRICANT |
|----|---|-----|--------------|-------------------|
| 38 | Table | 1 | ----- | ETFD35-141D |
| 39 | Bague de retenue | 2 | ----- | ETFD35-142 |
| 40 | Rouleau | 2 | ----- | ETFD35-143 |
| 41 | Rondelle | 2 | ----- | ETFD35-144 |
| 42 | Rouleau | 2 | H-3767-42 | ETFD35-145 |
| 43 | Goupille | 2 | ----- | ETFD35-146 |
| 44 | Bague | 2 | ----- | ETFD35-147 |
| 45 | Bague de retenue | 2 | ----- | ETFD35-148 |
| 46 | Goupille | 1 | H-3767-PIN | ETFD35-149 |
| 47 | Bague de retenue | 2 | H-3767-47 | ETFD35-150 |
| 48 | Bras de fourche | 1 | H-3767-48 | ETFD35-151D |
| 49 | Bague | 8 | H-3767-49 | ETFD35-152 |
| 50 | Goupille | 2 | ----- | ETFD35-153 |
| 51 | Bague de retenue | 2 | H-3767-51 | ETFD35-154 |
| 52 | Rondelle | 4 | ----- | ETFD35-156D |
| 53 | Planche de support | 2 | ----- | ETFD35-157 |
| 54 | Écrou | 2 | ----- | ETFD35-158 |
| 55 | Vis | 2 | ----- | ETFD35-159 |
| 56 | Arbre long | 2 | H-3767-56 | ETFD35-160D |
| 57 | Rondelle | 4 | H-3767-57 | ETFD35-161D |
| 58 | Rondelle | 4 | H-3767-58 | ETFD35-162D |
| 59 | Écrou | 4 | H-3767-59 | ETFD35-163D |
| 60 | Bras de fourche supérieur | 1 | H-3767-60 | ETFD35-164D |
| 61 | Bague de retenue | 2 | H-3767-61 | ETFD35-165 |
| 62 | Tige | 1 | H-3767-SHAFT | ETFD35-166 |
| 63 | Bague de retenue | 2 | H-3767-63 | ETFD35-167 |
| 64 | Siège de fusible | 1 | ----- | ETFD35-168 |
| 65 | Fusible, CNL-60A | 1 | ----- | ETFD35-169 |
| 66 | Écrou de 8 mm | 4 | ----- | ETFD35-170 |
| 67 | Boulon | 2 | ----- | ETFD35-171 |
| 68 | Écrou de 5 mm | 2 | ----- | ETFD35-172 |
| 69 | Module de relais | 1 | ----- | ETFD35-173 |
| 70 | Boulon | 2 | ----- | ETFD35-174 |
| 71 | Écrou de 4 mm | 2 | ----- | ETFD35-175 |
| 72 | Interrupteur à clé | 1 | H-3767-KS | ETFD35-176 |
| 73 | Pompe solénoïde | 1 | H-3768-148 | 1000334003 |
| | Roue fixe de remplacement (comprend 28, 29) | 1 | H-3968 | ETFD35-131+132 |